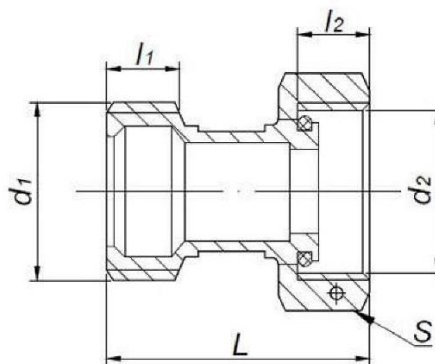
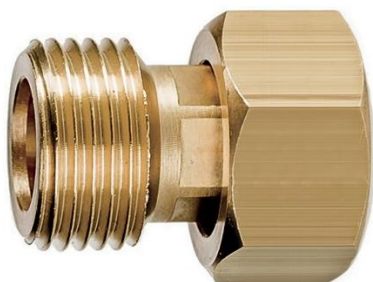


KARTA KATALOGOWA

Łącznik instalacyjny mosiężny – Półśrubunek GW GZ równoprzelotowy Art. SF74



Parametry techniczne:

maksymalne ciśnienie robocze	1,6 MPa
maksymalna temperatura	+115°C
minimalna temperatura	-10°C
materiały	korpus, nakrętka: mosiądz CW617N-4MS pierścień zabezpieczający: stal nierdzewna AISI304 uszczelnienie: fibra techniczna
cechy identyfikacyjne	trwale naniesiony znak „FIT”

Wymiary w mm. Gwinty przyłączeniowe zgodnie z PN-EN ISO 228-1:2005

symbol	rozmiar	d ₁	d ₂	l ₁	l ₂	L	S	pakowanie [szt.]
SF74-1/2	1/2"X1/2"	G 1/2"	G 1/2"	12	11	39,8	24	300/10
SF74-3/4	3/4"X3/4"	G 3/4"	G 3/4"	13	11,5	45,3	30	200/10
SF74-1	1"X1"	G 1"	G 1"	15,5	15,5	51,3	36,5	120/10

Zastrzega się prawo do zmian materiałowych i konstrukcyjnych.