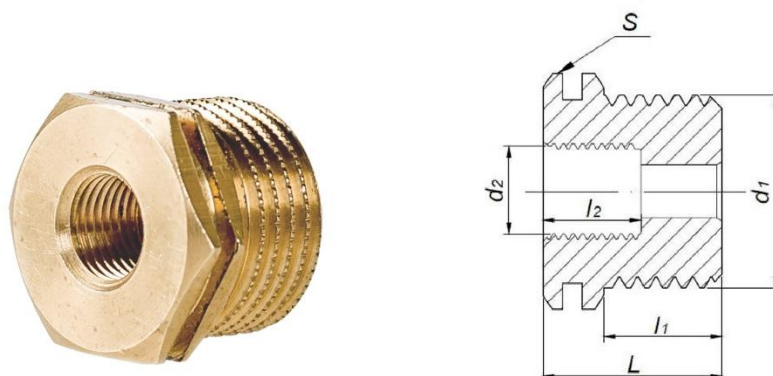


KARTA KATALOGOWA

Łącznik instalacyjny mosiężny – Redukcja do kapilary Art.SF73



Parametry techniczne:

maksymalne ciśnienie robocze	1,6 MPa
maksymalna temperatura	+115°C
minimalna temperatura	-10°C
materiały	mosiądz CW617N-4MS
cechy identyfikacyjne	trwale naniesiony znak „FIT”

Wymiary w mm. Gwinty przyłączeniowe zgodnie z PN-EN ISO 228-1:2005.
Gwint M10x1 metryczny.

symbol	rozmiar	d ₁	d ₂	l ₁	l ₂	L	S	pakowanie [szt.]
SF73-1/2XM10	1/2"XM10	G 1/2"	M10x1	11,8	10	18	22	500/10

Zastrzega się prawo do zmian materiałowych i konstrukcyjnych.