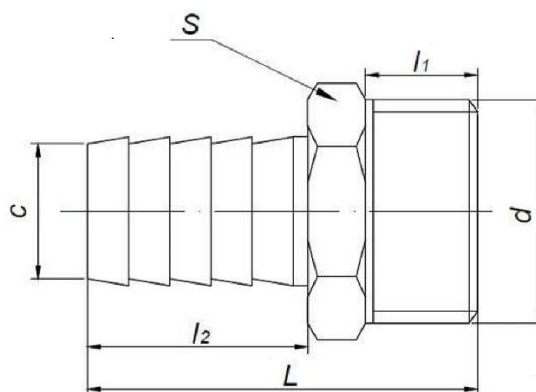


KARTA KATALOGOWA

Łącznik instalacyjny mosiężny – Końcówka do węża GZ Art.SF72GZ



Parametry techniczne:

maksymalne ciśnienie robocze	1,6 MPa
maksymalna temperatura	+115°C
minimalna temperatura	-10°C
materiały	mosiądz CW617N-4MS
cechy identyfikacyjne	trwale naniesiony znak „FIT”

Wymiary w mm. Gwinty przyłączeniowe zgodnie z PN-EN ISO 228-1:2005

symbol	rozmiar	d	l ₁	l ₂	L	S	pakowanie [szt.]
SF72GZ-1/2X10	1/2"X10	G 1/2"	10,5	21	37,5	21	600/10
SF72GZ-1/2X12	1/2"X12	G 1/2"	10,5	21	37	21	600/10
SF72GZ-1/2X14	1/2"X14	G 1/2"	10,5	21	37	21	600/10
SF72GZ-3/4X20	3/4"X20	G 3/4"	12	21	39	27	500/10
SF72GZ-1X25	1"X25	G 1"	14	25	46	34	250/10

Zastrzega się prawo do zmian materiałowych i konstrukcyjnych.