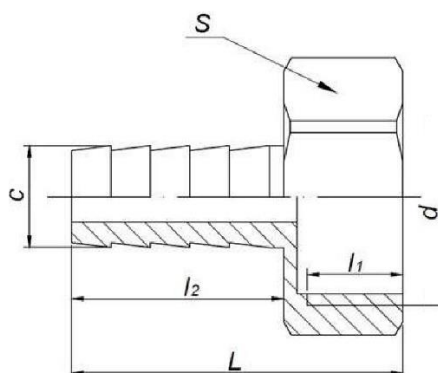


KARTA KATALOGOWA

Łącznik instalacyjny mosiężny – Końcówka do węża GW Art.SF72GW



Parametry techniczne:

maksymalne ciśnienie robocze	1,6 MPa
maksymalna temperatura	+115°C
minimalna temperatura	-10°C
materiały	mosiądz CW617N-4MS
cechy identyfikacyjne	trwale naniesiony znak „FIT”

Wymiary w mm. Gwinty przyłączeniowe zgodnie z PN-EN ISO 228-1:2005

symbol	rozmiar	c	d	l ₁	l ₂	L	S	pakowanie [szt.]
SF72GW-1/2X10	1/2"X10	10	G 1/2"	9,8	21	33	24	600/10
SF72GW-1/2X12	1/2"X12	12	G 1/2"	10,3	21	33,5	24	600/10
SF72GW-1/2X14	1/2"X14	14	G 1/2"	11,7	21	35,3	24	600/10
SF72GW-3/4X20	3/4"X20	20	G 3/4"	10	21	33	30	500/10

Zastrzega się prawo do zmian materiałowych i konstrukcyjnych.