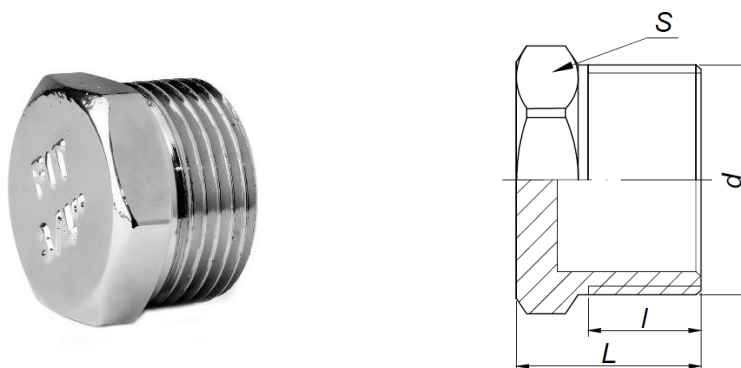


# KARTA KATALOGOWA

Łącznik instalacyjny mosiężny – Korek chromowany Art.SF67C



## Parametry techniczne:

maksymalne ciśnienie robocze	1,6 MPa
maksymalna temperatura	+115°C
minimalna temperatura	-10°C
materiały	mosiądz CW617N powłoka: chrom
cechy identyfikacyjne	trwale naniesiony znak „FIT”

Wymiary w mm. Gwinty przyłączeniowe zgodnie z PN-EN ISO 228-1:2005

symbol	rozmiar	d	l	L	S	pakowanie [szt.]
SF67-3/8C	3/8"	G 3/8"	9	16	17	1000/10
SF67-1/2C	1/2"	G 1/2"	8	14,5	21	1000/10
SF67-3/4C	3/4"	G 3/4"	10	17	27	600/10

Zastrzega się prawo do zmian materiałowych i konstrukcyjnych.