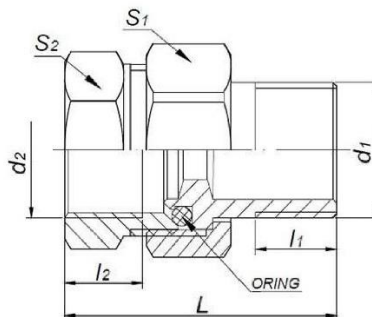


# KARTA KATALOGOWA

Łącznik instalacyjny mosiężny – Śrubunek oring Art. SF65



## Parametry techniczne:

maksymalne ciśnienie robocze	1,6 MPa
maksymalna temperatura	+115°C
minimalna temperatura	-10°C
materiały	mosiądz CW617N-4MS uszczelnienie: NBR
cechy identyfikacyjne	trwale naniesiony znak „FIT”

Wymiary w mm. Gwinty przyłączeniowe zgodnie z PN-EN ISO 228-1:2005

symbol	rozmiar	d <sub>1</sub>	d <sub>2</sub>	l <sub>1</sub>	l <sub>2</sub>	L	S <sub>1</sub>	S <sub>2</sub>	pakowanie [szt.]
SF65-3/8	3/8"	G 3/8"	G 3/8"	11	8,5	40	24	21	300/10
SF65-1/2	1/2"	G 1/2"	G 1/2"	12,5	12	42,5	30	24	300/10
SF65-3/4	3/4"	G 3/4"	G 3/4"	13	14,5	48	36,5	30	150/10
SF65-1	1"	G 1"	G 1"	16	15,5	52	46	37	80/10
SF65-5/4	5/4"	G 5/4"	G 5/4"	19	15,5	64	52	47	60/5
SF65-6/4	6/4"	G 6/4"	G 6/4"	16	17	67	64	53,5	30/2
SF65-2	2"	G 2"	G 2"	20	20	80	82	68	20/2

Zastrzega się prawo do zmian materiałowych i konstrukcyjnych.