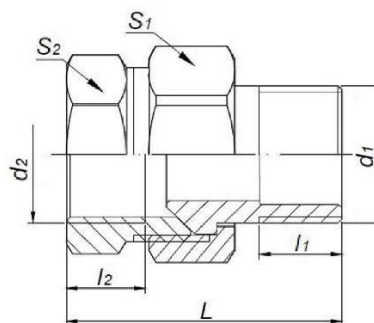


KARTA KATALOGOWA

Łącznik instalacyjny mosiężny – Śrubunek stożek Art. SF65S



Parametry techniczne:

maksymalne ciśnienie robocze	1,6 MPa
maksymalna temperatura	+115°C
minimalna temperatura	-10°C
materiały	mosiądz CW617N-4MS
cechy identyfikacyjne	trwale naniesiony znak „FIT”

Wymiary w mm. Gwinty przyłączeniowe zgodnie z PN-EN ISO 228-1:2005

symbol	rozmiar	d ₁	d ₂	l ₁	l ₂	L	S ₁	S ₂	pakowanie [szt.]
SF65S-1/2	1/2"	G 1/2"	G 1/2"	13	12	43	30	26	300/10
SF65S-3/4	3/4"	G 3/4"	G 3/4"	14	14	48	34	31	150/10
SF65S-1	1"	G 1"	G 1"	15	16	56	46	37	80/10
SF65S-5/4	5/4"	G 5/4"	G 5/4"	18	16,5	63	53	47	60/5

Zastrzega się prawo do zmian materiałowych i konstrukcyjnych.