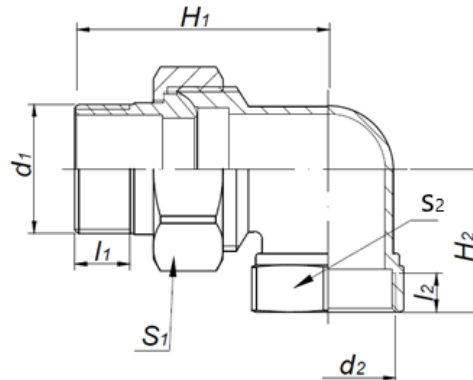


KARTA KATALOGOWA

Łącznik instalacyjny mosiężny – Śrubunek kątowy stożek Art. SF63S



Parametry techniczne:

maksymalne ciśnienie robocze	1,6 MPa
maksymalna temperatura	+115°C
minimalna temperatura	-10°C
materiały	mosiądz CW617N-4MS
cechy identyfikacyjne	trwale naniesiony znak „FIT”

Wymiary w mm. Gwinty przyłączeniowe zgodnie z PN-EN ISO 228-1:2005

symbol	rozmiar	d ₁	d ₂	l ₁	l ₂	H ₁	H ₂	S ₁	S ₂	pakowanie [szt.]
SF63S-1/2	1/2"	G 1/2"	G 1/2"	11	10	48	24	30	24	200/10
SF63S-3/4	3/4"	G 3/4"	G 3/4"	14	11,5	53	27,2	36	30	100/10
SF63S-1	1"	G 1"	G 1"	16	13,5	66	38,5	45	36	60/5
SF63S5/4	5/4"	G 5/4"	G 5/4"	16,5	15,5	78	43	52	46	40/5

Zastrzega się prawo do zmian materiałowych i konstrukcyjnych.