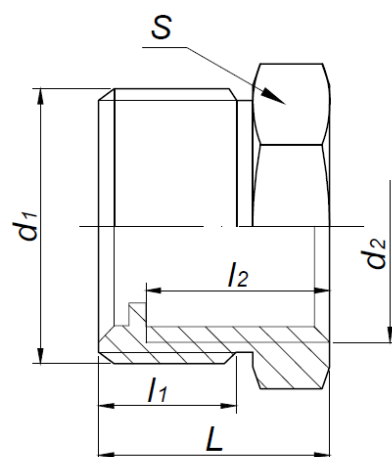


KARTA KATALOGOWA

Łącznik instalacyjny mosiężny – Redukcja z rantem Art. SF62W



Parametry techniczne:

maksymalne ciśnienie robocze	1,6 MPa
maksymalna temperatura	+115°C
minimalna temperatura	-10°C
materiały	mosiądz CW617N-4MS
cechy identyfikacyjne	trwale naniesiony znak „FIT”

Wymiary w mm. Gwinty przyłączeniowe zgodnie z PN-EN ISO 228-1:2005

symbol	rozmiar	d ₁	d ₂	l ₁	l ₂	L	S	pakowanie [szt.]
SF62W-1X3/4	1"X3/4"	G 1"	G 3/4"	10	12,5	19,7	34	400/10

Zastrzega się prawo do zmian materiałowych i konstrukcyjnych.