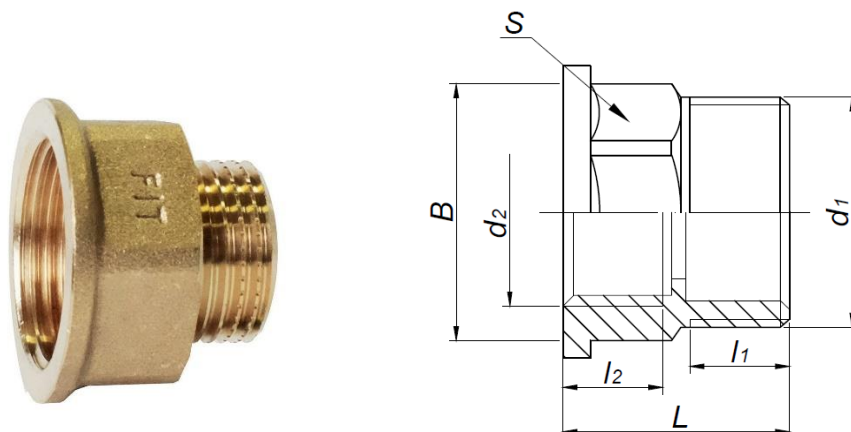


# KARTA KATALOGOWA

Łącznik instalacyjny mosiężny – Łącznik GW GZ STRONG Art. SF61S



## Parametry techniczne:

maksymalne ciśnienie robocze	1,6 MPa
maksymalna temperatura	+115°C
minimalna temperatura	-10°C
materiały	mosiądz CW617N-4MS
cechy identyfikacyjne	trwale naniesiony znak „FIT”

Wymiary w mm. Gwinty przyłączeniowe zgodnie z PN-EN ISO 228-1:2005

symbol	rozmiar	d <sub>1</sub>	d <sub>2</sub>	l <sub>1</sub>	l <sub>2</sub>	B	L	S	pakowanie [szt.]
SF61S-1/2X3/8	1/2"X3/8"	G 3/8"	G 1/2"	9	9,5	27	22,5	24,5	800/10
SF61S-3/4X1/2	3/4"X1/2"	G 1/2"	G 3/4"	9	12	32	25	29	500/10
SF61S-1X1/2	1"X1/2"	G 1/2"	G 1"	11	13	40	30	36	250/10
SF61S-1X3/4	1"X3/4"	G 3/4"	G 1"	11	13	40	30	36	250/10

Zastrzega się prawo do zmian materiałowych i konstrukcyjnych.