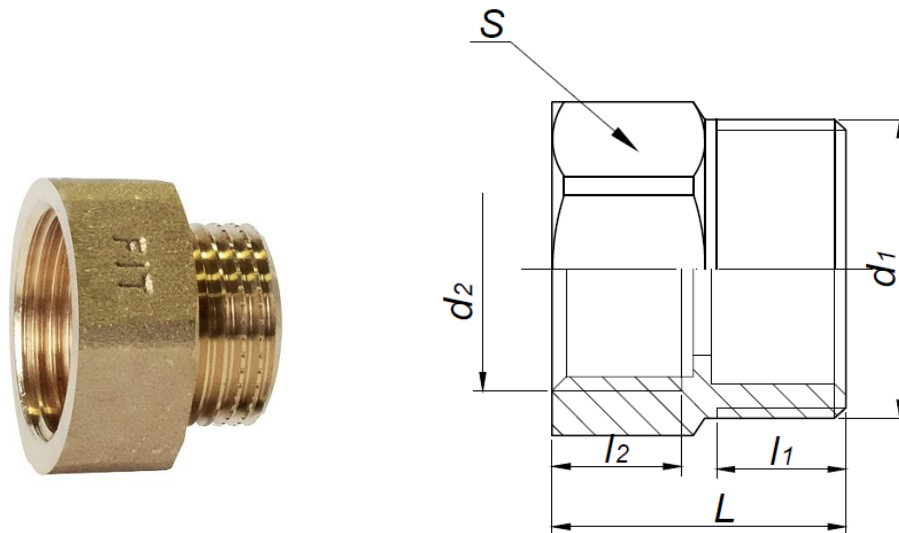


KARTA KATALOGOWA

Łącznik instalacyjny mosiężny – Łącznik GW GZ Art. SF61N



Parametry techniczne:

maksymalne ciśnienie robocze	1,6 MPa
maksymalna temperatura	+115°C
minimalna temperatura	-10°C
materiały	mosiądz CW617N-4MS
cechy identyfikacyjne	trwale naniesiony znak „FIT”

Wymiary w mm. Gwinty przyłączeniowe zgodnie z PN-EN ISO 228-1:2005

symbol	rozmiar	d ₁	d ₂	l ₁	l ₂	L	S	pakowanie [szt.]
SF61N-1/2X3/8	1/2"X3/8"	G 3/8"	G 1/2"	7,2	9	18	24	800/10
SF61N-3/4X1/2	3/4"X1/2"	G 1/2"	G 3/4"	7,5	10	19,5	30	500/10
SF61N-1X1/2	1"X1/2"	G 1/2"	G 1"	8,7	11,5	22	37	250/10
SF61N-1X3/4	1"X3/4"	G 3/4"	G 1"	8,5	11,5	22	37	250/10

Zastrzega się prawo do zmian materiałowych i konstrukcyjnych.