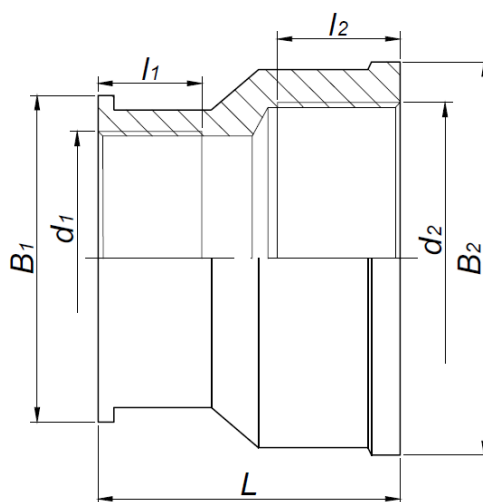


KARTA KATALOGOWA

Łącznik instalacyjny mosiężny – Mufa redukcyjna Art. SF59



Parametry techniczne:

maksymalne ciśnienie robocze	1,6 MPa
maksymalna temperatura	+115°C
minimalna temperatura	-10°C
materiały	mosiądz CW617N-4MS
cechy identyfikacyjne	trwale naniesiony znak „FIT”

Wymiary w mm. Gwinty przyłączeniowe zgodnie z PN-EN ISO 228-1:2005

symbol	rozmiar	d ₁	d ₂	l ₁	l ₂	B ₁	B ₂	L	pakowanie [szt.]
SF59-1/2X3/8	1/2”X3/8”	G 3/8”	G 1/2”	11	11	21,5	25,5	25,6	700/10
SF59-3/4X1/2	3/4”X1/2”	G 1/2”	G 3/4”	10,8	11,5	25,5	31,2	25,5	400/10
SF59-1X1/2	1”X1/2”	G 1/2”	G 1”	11	12,7	26	38,4	30	250/10
SF59-1X3/4	1”X3/4”	G 3/4”	G 1”	12,5	12,7	31	38,4	30,7	200/10

Zastrzega się prawo do zmian materiałowych i konstrukcyjnych.