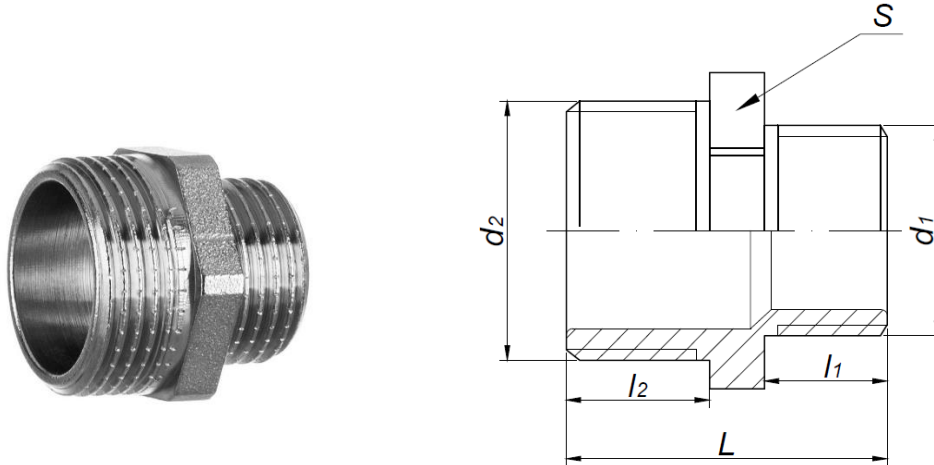


# KARTA KATALOGOWA

Łącznik instalacyjny mosiężny – Nypel redukcyjny chromowany Art. SF56C



## Parametry techniczne:

maksymalne ciśnienie robocze	1,6 MPa
maksymalna temperatura	+115°C
minimalna temperatura	-10°C
materiały	mosiądz CW617N powłoka: chrom
cechy identyfikacyjne	trwale naniesiony znak „FIT”

## Wymiary w mm. Gwinty przyłączeniowe zgodnie z PN-EN ISO 228-1:2005

symbol	rozmiar	d <sub>1</sub>	d <sub>2</sub>	l <sub>1</sub>	l <sub>2</sub>	L	S	pakowanie [szt.]
SF56-1/2X3/8C	1/2"X3/8"	G 3/8"	G 1/2"	8,7	10,5	23,7	21	800/10
SF56-3/4X1/2C	3/4"X1/2"	G 1/2"	G 3/4"	10,5	10,5	25,5	27	500/10

Zastrzega się prawo do zmian materiałowych i konstrukcyjnych.