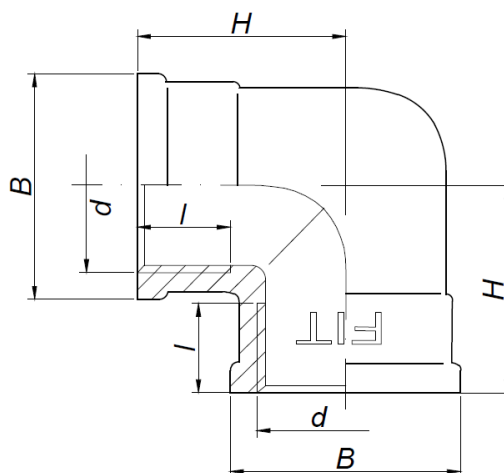


KARTA KATALOGOWA

Łącznik instalacyjny mosiężny – Kolano GW GW Art. SF51N



Parametry techniczne:

maksymalne ciśnienie robocze	1,6 MPa
maksymalna temperatura	+115°C
minimalna temperatura	-10°C
materiały	mosiądz CW617N-4MS
cechy identyfikacyjne	trwale naniesiony znak „FIT”

Wymiary w mm. Gwinty przyłączeniowe zgodnie z PN-EN ISO 228-1:2005

symbol	rozmiar	d	l	B	H	pakowanie [szt.]
SF51N-3/8	3/8"	G 3/8"	10	21	20	500/10
SF51N-1/2	1/2"	G 1/2"	11	26	22,5	300/10
SF51N-3/4	3/4"	G 3/4"	12	32	26	200/10
SF51N-1	1"	G 1"	14	39	32	120/10

Zastrzega się prawo do zmian materiałowych i konstrukcyjnych.