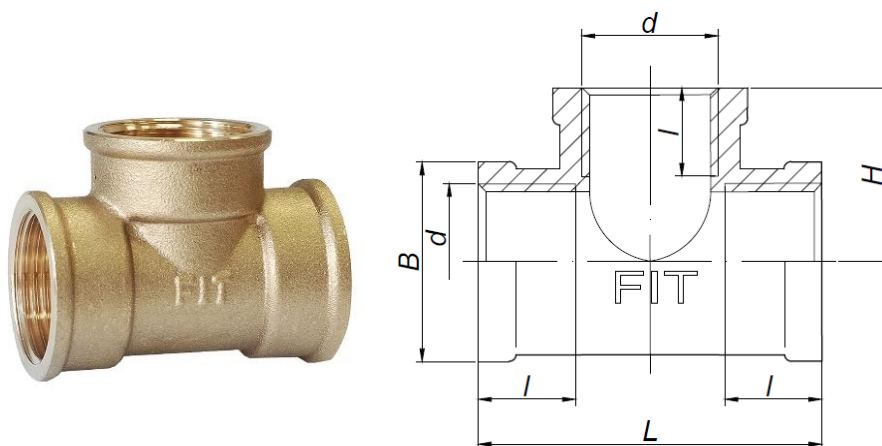


# KARTA KATALOGOWA

Łącznik instalacyjny mosiężny – Trójnik GW Art. SF50N



## Parametry techniczne:

maksymalne ciśnienie robocze	1,6 MPa
maksymalna temperatura	+115°C
minimalna temperatura	-10°C
materiały	mosiądz CW617N-4MS
cechy identyfikacyjne	trwale naniesiony znak „FIT”

## Wymiary w mm. Gwinty przyłączeniowe zgodnie z PN-EN ISO 228-1:2005

symbol	rozmiar	d	l	B	H	L	pakowanie [szt.]
SF50N-3/8	3/8"	G 3/8"	9	20,5	18	36	500/10
SF50N-1/2	1/2"	G 1/2"	10,5	26	22,5	45	200/10
SF50N-3/4	3/4"	G 3/4"	12	32	26	52	120/10
SF50N-1	1"	G 1"	14	39	31	62	60/5

Zastrzega się prawo do zmian materiałowych i konstrukcyjnych.