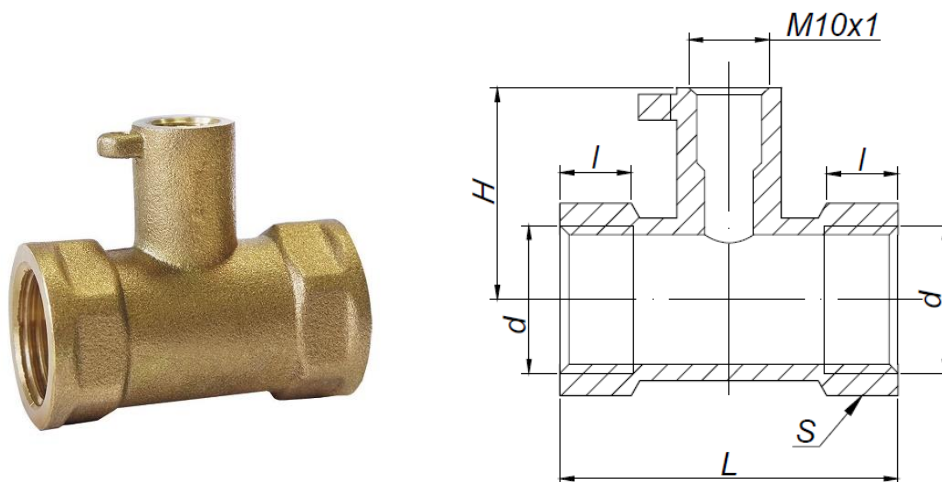


KARTA KATALOGOWA

Łącznik instalacyjny mosiężny – Trójnik do kapilary Art. SF50K



Parametry techniczne:

maksymalne ciśnienie robocze	1,6 MPa
maksymalna temperatura	+115°C
minimalna temperatura	-10°C
materiały	mosiądz CW617N-4MS
cechy identyfikacyjne	trwale naniesiony znak „FIT”

Wymiary w mm. Gwinty przyłączeniowe zgodnie z PN-EN ISO 228-1:2005.
Gwint M10x1 metryczny.

symbol	rozmiar	d	l	H	L	S	pakowanie [szt.]
SF50K-1/2XM10	1/2"XM10	G 1/2"	11,5	30	48,6	25	200/10

Zastrzega się prawo do zmian materiałowych i konstrukcyjnych.