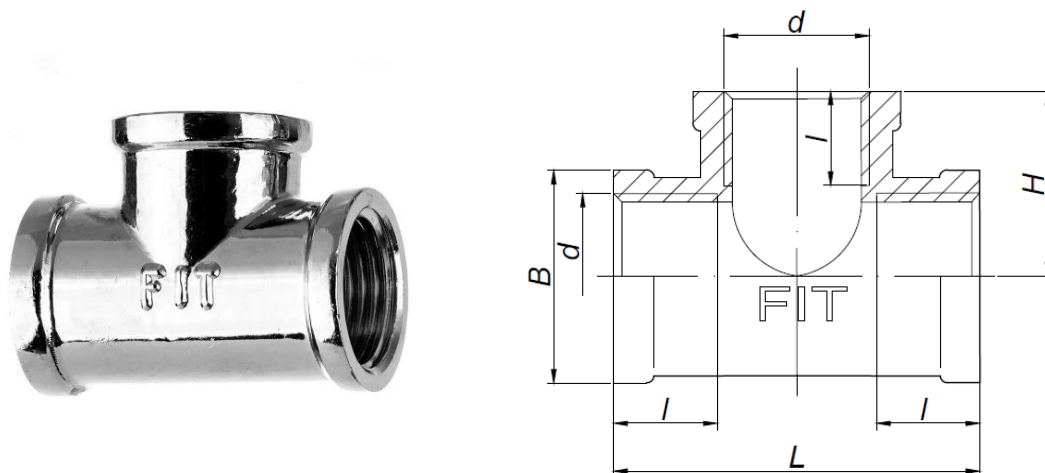


# KARTA KATALOGOWA

Łącznik instalacyjny mosiężny – Trójnik GW chromowany Art. SF50C



### Parametry techniczne:

maksymalne ciśnienie robocze	1,6 MPa
maksymalna temperatura	+115°C
minimalna temperatura	-10°C
materiały	mosiądz CW617N powłoka: chrom
cechy identyfikacyjne	trwale naniesiony znak „FIT”

### Wymiary w mm. Gwinty przyłączeniowe zgodnie z PN-EN ISO 228-1:2005

symbol	rozmiar	d	l	B	H	L	pakowanie [szt.]
SF50-3/8C	3/8"	G 3/8"	10,5	21,5	19,6	39,2	500/10
SF50-1/2C	1/2"	G 1/2"	10,5	26	22,5	44,5	200/10
SF50-3/4C	3/4"	G 3/4"	12	32	26	52	120/10

Zastrzega się prawo do zmian materiałowych i konstrukcyjnych.