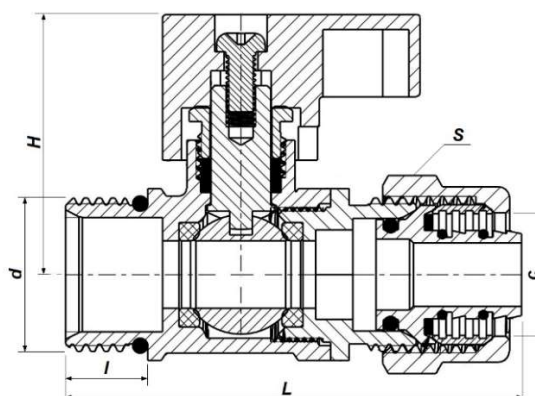


# KARTA KATALOGOWA

Zawór kulowy mini do PEX STRONG czerwony Art. SDC220



### Parametry techniczne:

maksymalne ciśnienie robocze	1,0 MPa
maksymalna temperatura	100°C
materiały	korpus: mosiądz CW617N z powłoką niklowaną (na zewnątrz) kula: mosiądz CW617N z powłoką chromowaną trzpień, dławik: mosiądz CW614N uszczelnienie kuli i dławika: PTFE (teflon) uszczelnienie PEX: EPDM rączka: aluminium z powłoką malarską
cechy identyfikacyjne	trwale naniesiony znak „FIT”

Wymiary w mm. Gwinty przyłączeniowe zgodnie z PN-EN ISO 228-1:2005

symbol	rozmiar	c	d	l	H	L	S	pakowanie
SDC220-1/2X16	1/2"x16	16	1/2"	12	30	61	24	160/16

Zastrzega się prawo do zmian materiałowych i konstrukcyjnych.