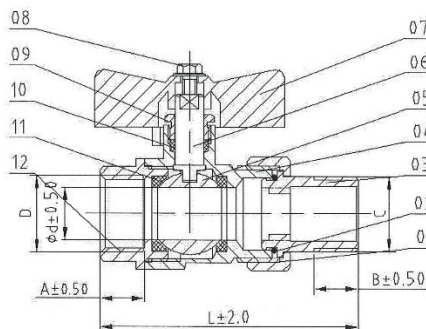


KARTA KATALOGOWA

Zawór kulowy wodny motylek z półśrubunkiem Strong Art. SDC215B



Parametry techniczne:

maksymalne ciśnienie robocze	3,0 MPa
maksymalna temperatura	130°C
materiały	korpus: mosiądz CW617N-4MS z powłoką niklowaną (na zewnątrz) kula: mosiądz CW617N z powłoką chromowaną trzpień, dławik: mosiądz CW614N uszczelnienie kuli i dławika: PTFE (teflon) uszczelnienie śrubunku: O-ring NBR rączka: aluminium z powłoką malarską
cechy identyfikacyjne	trwale naniesiony znak „FIT”

Wymiary w mm. Gwinty przyłączeniowe zgodnie z PN-EN ISO 228-1:2005

symbol	D	L	A	d	B	C	pakowanie
SDC215B-1/2	G 1/2"	72	12,5	14,5	12	G 1/2"	100/10
SDC215B-3/4	G 3/4"	85	12	19	13	G 3/4"	80/10
SDC215B-1	G 1"	73,5	14,5	24	17	G 1"	60/6

Zastrzega się prawo do zmian materiałowych i konstrukcyjnych.