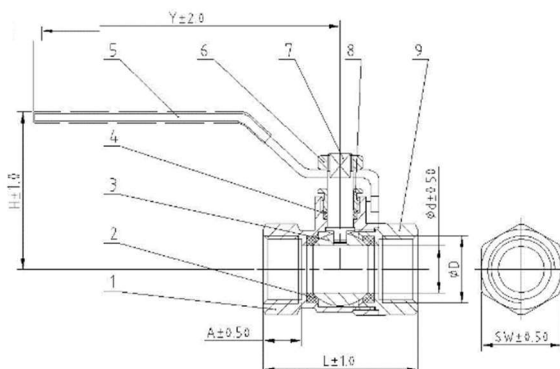


# KARTA KATALOGOWA

Zawór kulowy wodny Strong Art. SDC214LS



## Parametry techniczne:

maksymalne parametry pracy	DN15, DN20, DN25: $p_{\max}=3,0$ MPa, $T_{\max}=130^{\circ}\text{C}$ DN32, DN40, DN50: - $p_{\max}=1,0$ MPa, $T_{\max}=130^{\circ}\text{C}$ - $p_{\max}=2,0$ MPa, $T_{\max}=80^{\circ}\text{C}$ - $p_{\max}=3,0$ MPa, $T_{\max}=40^{\circ}\text{C}$
materiały	korpus: mosiądz CW617N-4MS z powłoką niklowaną (na zewnątrz) kula: mosiądz CW617N z powłoką chromowaną trzcień, dławik: mosiądz CW614N uszczelnienie kuli i dławika: PTFE (teflon) rączka: stal węglowa ocynkowana z powłoką z tworzywa
cechy identyfikacyjne	trwale naniesiony znak „FIT”

## Wymiary w mm. Gwinty przyłączeniowe zgodnie z PN-EN ISO 228-1:2005

symbol	D	L	A	d	H	Y	SW	pakowanie
SDC214LS-1/2	G 1/2"	49,8	11,5	14,5	48,8	95,5	25	120/12
SDC214LS-3/4	G 3/4"	58,1	12	19	52,3	95,5	30,2	100/10
SDC214LS-1	G 1"	65,5	14,5	24	55	113	38	60/6
SDC214LS-5/4	G 5/4"	78	16	30	71,5	138	46	36/4
SDC214LS-6/4	G 6/4"	89,5	18	37	76	138	53	24/4
SDC214LS-2	G 2"	106	20	47	90,5	157	65	12/2

Zastrzega się prawo do zmian materiałowych i konstrukcyjnych.