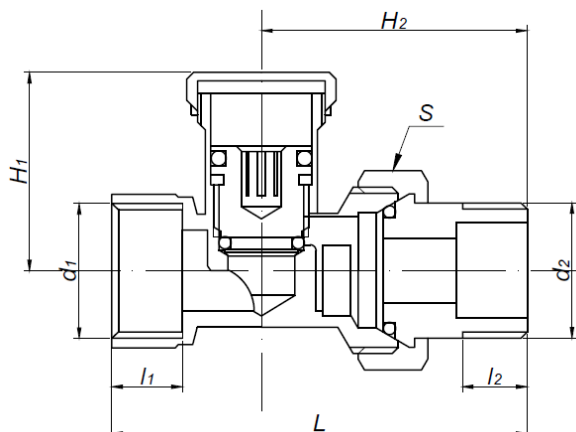


KARTA KATALOGOWA

Zawór powrotny Art. JD3001



Parametry techniczne:

| | |
|------------------------------|---|
| maksymalne ciśnienie robocze | 1,0 MPa |
| maksymalna temperatura | 120°C |
| materiały | korpus: mosiądz CW617N z powłoką niklowaną (na zewnątrz) trzpień: mosiądz CW617N uszczelnienie trzpienia i śrubunku: O-ring NBR uszczelnienie zaślepki: fibra techniczna |
| cechy identyfikacyjne | trwale naniesiony znak „FIT” |

Wymiary w mm. Gwinty przyłączeniowe zgodnie z PN-EN ISO 228-1:2005

| symbol | rozmiar | d ₁ | d ₂ | l ₁ | l ₂ | H ₁ | H ₂ | L | S | pakowanie |
|------------|---------|----------------|----------------|----------------|----------------|----------------|----------------|------|----|-----------|
| JD3001-1/2 | 1/2" | G 1/2" | G 1/2" | 10 | 13 | 27 | 44 | 65,5 | 29 | 160/20 |

Zastrzega się prawo do zmian materiałowych i konstrukcyjnych.