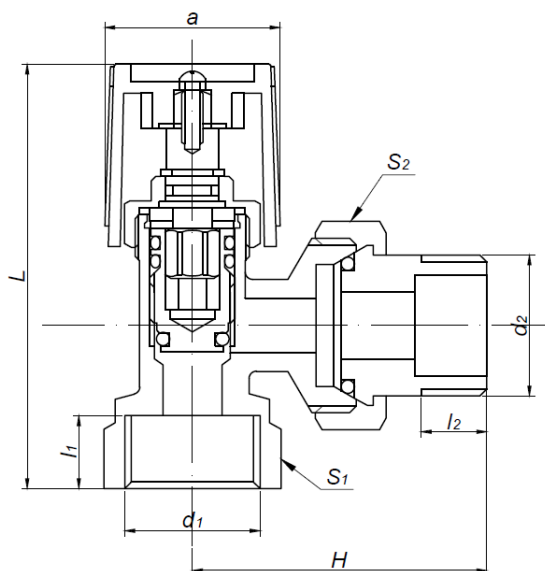


KARTA KATALOGOWA

Zawór grzejnikowy kątowy Art. JD-3008



Parametry techniczne:

maksymalne ciśnienie robocze	1,0 MPa
maksymalna temperatura	120°C
materiały	korpus: mosiądz CW617N z powłoką niklowaną (na zewnątrz) trzczeń: mosiądz CW617N uszczelnienie trzczenia i śrubunku: O-ring NBR pokrętko: ABS
cechy identyfikacyjne	trwale naniesiony znak „FIT”

Wymiary w mm. Gwinty przyłączeniowe zgodnie z PN-EN ISO 228-1:2005

symbol	rozmiar	a	d ₁	d ₂	l ₁	l ₂	H	L	S ₁	S ₂	pakowanie
JD-3008-1/2	1/2"	30	G 1/2"	G 1/2"	10	12	50	68	25	29	120/15

Zastrzega się prawo do zmian materiałowych i konstrukcyjnych.