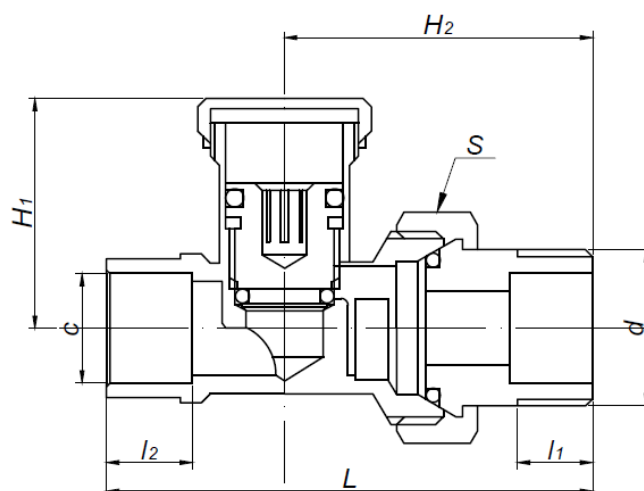


# KARTA KATALOGOWA

Zawór powrotny na wlot Art. JD-3007



## Parametry techniczne:

maksymalne ciśnienie robocze	1,0 MPa
maksymalna temperatura	120°C
materiały	korpus: mosiądz CW617N z powłoką niklowaną (na zewnątrz) trzpień: mosiądz CW617N uszczelnienie trzpienia i śrubunku: O-ring NBR uszczelnienie zaślepki: fibra techniczna
cechy identyfikacyjne	trwale naniesiony znak „FIT”

Wymiary w mm. Gwinty przyłączeniowe zgodnie z PN-EN ISO 228-1:2005

symbol	rozmiar	c	d	l <sub>1</sub>	l <sub>2</sub>	H <sub>1</sub>	H <sub>2</sub>	L	S	pakowanie
JD-3007-1/2	1/2"	15,3	G 1/2"	10,5	12	28	44	64,5	29	160/20

Zastrzega się prawo do zmian materiałowych i konstrukcyjnych.