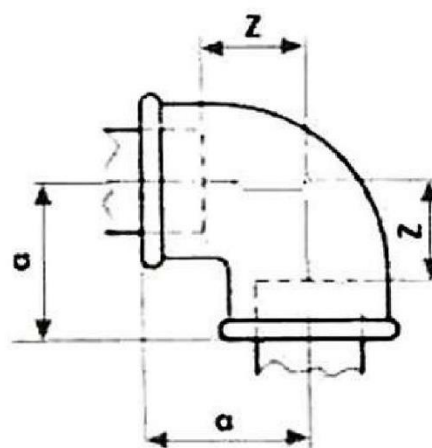


KARTA KATALOGOWA

Kolano nakrętne czarne A1 Strong Art. FIT 90C



Parametry techniczne:

| | |
|-----------------------|---|
| parametry pracy | -20°C do +120°C dopuszczalne ciśnienie 25 bar między 120°C a 300°C wartości interpolowane 300°C dopuszczalne ciśnienie 20 bar |
| materiały | żeliwo |
| cechy identyfikacyjne | trwale naniesiony znak „TSP” |

Wymiary w mm. Gwinty przyłączeniowe zgodnie z PN-EN 10226-1:2006

| symbol | rozmiar | a | z | pakowanie [szt.] |
|---------------|---------|----|----|------------------|
| FIT 90C-1/2 | 1/2" | 28 | 15 | 200/100/10 |
| FIT 90C-3/4 | 3/4" | 33 | 18 | 120/60/10 |
| FIT 90C-1 | 1" | 38 | 21 | 60/30/10 |
| FIT 90C-5/4 | 5/4" | 45 | 26 | 40/20 |
| FIT 90C-6/4 | 6/4" | 50 | 31 | 30/15 |
| FIT 90C-2 | 2" | 58 | 34 | 16/8 |
| FIT 90C-2 1/2 | 2 1/2" | 69 | 42 | 12 |
| FIT 90C-3 | 3" | 78 | 48 | 8 |

Zastrzega się prawo do zmian materiałowych i konstrukcyjnych.