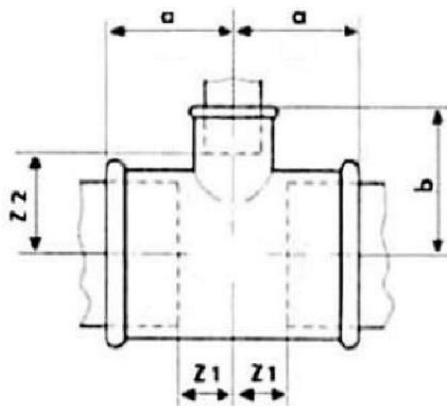


KARTA KATALOGOWA

Trójnik redukcyjny ocynk B1 Strong Art. FIT 130



Parametry techniczne:

parametry pracy	-20°C do +120°C dopuszczalne ciśnienie 25 bar między 120°C a 300°C wartości interpolowane 300°C dopuszczalne ciśnienie 20 bar
materiały	żeliwo; powłoka: ocynk
cechy identyfikacyjne	trwale naniesiony znak „TSP”

Wymiary w mm. Gwinty przyłączeniowe zgodnie z PN-EN 10226-1:2006

symbol	rozmiar	a	b	Z1	Z2	pakowanie [szt.]
FIT 130-3/4X1/2	3/4"x1/2"	30	31	15	18	80/40/10
FIT 130-1X1/2	1"x1/2"	32	34	15	21	60/30/10
FIT 130-1X3/4	1"x3/4"	35	36	18	21	48/24
FIT 130-5/4X1/2	5/4"x1/2"	34	38	15	25	40/20
FIT 130-5/4X3/4	5/4"x3/4"	36	41	17	26	40/20
FIT 130-5/4X1	5/4"x1"	40	42	21	25	40/20
FIT 130-6/4X1/2	6/4"x1/2"	36	42	17	29	36/18
FIT 130-6/4X3/4	6/4"x3/4"	38	44	19	29	30/15
FIT 130-6/4X1	6/4"x1"	42	46	23	29	30/15
FIT 130-6/4X5/4	6/4"x5/4"	46	48	27	29	24/12
FIT 130-2X1/2	2"x1/2"	38	48	14	35	20/10
FIT 130-2X3/4	2"x3/4"	40	50	16	35	20/10
FIT 130-2X1	2"x1"	44	52	20	35	20/10
FIT 130-2X5/4	2"x5/4"	48	54	24	35	16/8
FIT 130-2X6/4	2"x6/4"	52	55	28	36	16/8
FIT 130-2 1/2X3/4	2 1/2"x3/4"	44	58	21	46	12/6
FIT 130-2 1/2X1	2 1/2"x1"	47	60	20	43	10/5

FIT 130-2 1/2X6/4	2 1/2"x6/4"	55	63	28	14	10/5
FIT 130-2 1/2X2	2 1/2"x2"	61	66	34	42	8/4
FIT 130-3X2	3"x2"	64	73	34	49	6/3
FIT 130-3X2 1/2	3"x2 1/2"	72	76	42	49	6/3
FIT 130-4X2 1/2	4"x2 1/2"	75	86	43	53	4/2

Zastrzega się prawo do zmian materiałowych i konstrukcyjnych.