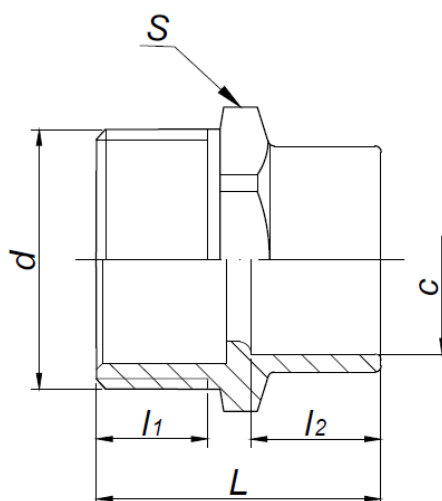


KARTA KATALOGOWA

Łącznik instalacyjny mosiężny – Nypel przejściowy Art. 4243



Parametry techniczne:

Temperatury pracy i podane dla nich max. ciśnienia robocze (dla stopów lutowniczych o zawartości cyny większej lub równej 95%)	30°C - 2,5 MPa 65°C - 2,5 MPa 110°C - 1,6 MPa
materiały	mosiądz CW617N
cechy identyfikacyjne	trwale naniesiony znak „FIT”

Wymiary w mm. Gwinty przyłączeniowe zgodnie z PN-EN ISO 228-1:2005

symbol	rozmiar	c	d	l ₁	l ₂	L	S	pakowanie [szt.]
4243-15X3/8	15X3/8"	15	G 3/8"	9,5	11	22	21	1000/10
4243-15X1/2	15X1/2"	15	G 1/2"	12	11	26	18	800/10
4243-15X3/4	15X3/4"	15	G 3/4"	13	11	27	19	500/10
4243-18X1/2	18X1/2"	18	G 1/2"	12	13	28	21	700/10
4243-18X3/4	18X3/4"	18	G 3/4"	12	13	25	21	600/10
4243-22X1/2	22X1/2"	22	G 1/2"	11	14	29	26	500/10
4243-22X3/4	22X3/4"	22	G 3/4"	11	16	28	26	500/10
4243-22X1	22X1"	22	G 1"	13	15	32	26	250/10
4243-28X1	28X1"	28	G 1"	16	18	37	32	200/10

Zastrzega się prawo do zmian materiałowych i konstrukcyjnych.