

FERRO[®]

ODPŁYW ŚCIENNY WALL SLIM

INSTRUKCJA MONTAŻU I KONSERWACJI

WALL SLIM WALL DRAIN

INSTALLATION AND MAINTENANCE MANUAL

ПРИСТЕННЫХ ТРАПОВ WALL SLIM

РУКОВОДСТВО ПО СБОРКЕ И ОБСЛУЖИВАНИЮ

PL

EN

RU

UWAGI PRZED MONTAŻEM:

1. W momencie przystąpienia do montażu należy dokładnie rozpląnować przebieg spadku rury odpływowej odwodnienia liniowego tak aby nie ograniczać wskazanego spływu wody.
2. Należy pamiętać o przygotowaniu odpowiednich materiałów do hydroizolacji podłoża wokół montowanego odpływu liniowego.
3. Należy stosować się ściśle do zaleceń producentów materiałów budowlanych stosowanych podczas wykonywania montażu.
4. Długość potężenia syfonu z kanalizacją powinna być możliwie jak najkrótsza.

MONTAZ ODPLYWU LINIOWEGO:

1. Przed montażem należy odpowiednio wypoziomować podłoże przy zachowaniu spadku w przedziale 1-2% w kierunku odpływu wody.
2. Korytko (3) zamontować w ścianie oraz przykręcić odpowiednimi wkrętami postępując się przygotowanymi otworami w elemencie.
3. Dokoryta(3) zamontować podłączenie kanalizacyjne pamiętając o szczelnym wykonaniu połączeń.
4. Po wykonaniu powyższych czynności należy uzupełnić zaprawą betonową przestrzeń pod odpływem do wysokości kotłownierza
5. Po wyschnięciu zaprawy należy użyć produktów izolacyjnych w postaci płynnej folii hydroizolacyjnej oraz mankietu hydroizolacyjnego (2) instalując element (1).

KONSERWACJA:

1. Korytko, maskownica i listwa pod zabudowę odpływu ściennego wykonane są ze stali nierdzewnej podatnej na zarysowania. Doich czyszczenia nie należy stosować ostrych materiałów mogących uszkodzić powierzchnię typu: ściereczek do naczyń, szczotek z włosiem nylonowym oraz szczotek metalowych itp.
2. Odpływ ścienny należy czyścić wyłącznie detergentami i środkami przeznaczonymi do stali nierdzewnej.
3. Środek czyszczący powinien być stosowany zgodnie z informacją podaną na produkcie przez jego producenta. Zbyt duże stężenie środka do czyszczenia może naruszyć powierzchnię stali.
4. Jeżeli producent środka czyszczącego nie podał inaczej, czas kontaktu środka czyszczącego z powierzchnią stali nierdzewnej nie powinien być dłuższy niż 10 minut.
5. Po zakończeniu czyszczenia odpływu ściennego należy go dokładnie sptukać czystą wodą i osuszyć jego powierzchnię za pomocą gumowego zbieraka co zapobiega powstawaniu białych zacieków w wyniku działania twardej wody.
6. Korytko odpływu ściennego należy czyścić nie rzadziej niż co 14 dni, jednocześnie sprawdzając drożność syfonu.

PRE-INSTALLATION CONDITIONS

1. Once installation starts, the discharge pipe course needs to be precisely arranged to ensure correct water flow as indicated.
2. Remember to prepare proper materials to ensure water leak tightness of the ground around the linear drain to be installed.
3. Comply strictly with instructions provided by manufacturers of construction materials to be used during installation.
4. The length of the connection between the drain and the plumbing system should be as short as possible.

WALL DRAIN INSTALLATION:

1. Before installation, the floor must be levelled while preserving 1-2% slope towards the water drain.
2. Install the duct (3) in the wall and fix it with proper screws, using holes provided in the component.
3. Connect the duct (3) to the sewer, remembering to seal the connections.
4. Once the above operations are complete, fill the space under the drain with concrete mortar, up to appropriate level.
5. Once mortar is cured, use insulation in the form of liquid water insulation foil and watertight flange (2) while installing the piece (1).

MAINTENANCE:

1. The wall drain duct, its cover, and its construction strip are made of stainless steel, susceptible to scratching. Do not clean them with any coarse materials which may damage their surfaces, such as: washing cloth, nylon brushes, metal brushes etc.
2. The linear drain should only be cleaned with detergents and cleaning agents for stainless steel.
3. The cleaning agent should be used according to information given in its label by the manufacturer. Exceeded concentration of the cleaning agent may harm the steel surface.
4. Unless the cleaning agent manufacturer stated otherwise, the time of contact between the cleaning agents and stainless steel surface should not exceed 10 minutes.
5. Once the cleaning process is complete, rinse the wall drain with clean water and have it dried up with a rubber collector blade, preventing white stains caused by hard water.
6. The wall drain duct should be cleaned at least every fortnight, and its discharge rate should also be checked.

RU**ПРИМЕЧАНИЯ ПЕРЕД СБОРКОЙ:**

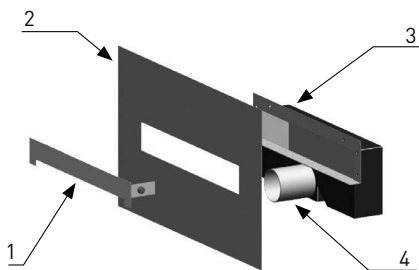
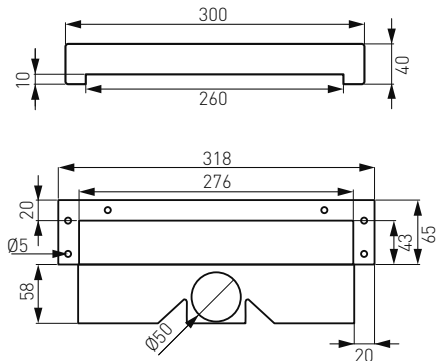
1. Перед началом сборки необходимо тщательно спланировать направление наклона отводной трубы пристенного трапа, чтобы не ограничивать указанный сток воды.
2. Следует помнить о подготовке соответствующих материалов для гидроизоляции поверхности и стены вокруг устанавливаемого трапа.
3. Необходимо строго следовать рекомендациям производителей строительных материалов, используемых в процессе сборки.
4. Длина соединения трапа с канализацией должна быть как можно короче.

СБОРКА ПРИСТЕННОГО ТРАПА:

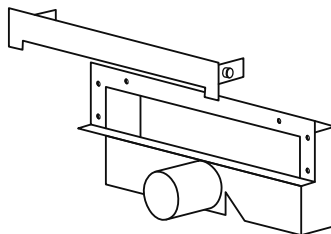
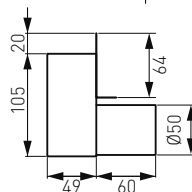
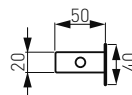
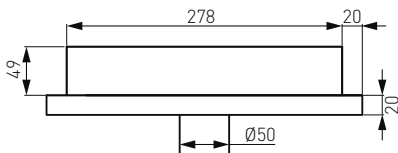
1. Перед сборкой следует должным образом выровнять поверхность, сохраняя при этом наклон в диапазоне 1-2 % в направлении слива воды.
2. Желоб (3) установить в стене и привинтить соответствующими винтами, используя отводные отверстия в элементе.
3. К желобу (3) подсоединить канализационное соединение, не забывая о герметичном выполнении соединений.
4. Выполнив вышеуказанные действия, заполните бетонным раствором пространство под трапом до высоты фланца.
5. После высыхания раствора используйте изоляционные материалы в виде жидкой гидроизоляционной пленки и гидроизоляционной манжеты (2), устанавливая элемент (1).

ОБСЛУЖИВАНИЕ:

1. Желоб, накладка и планка для установки пристенного трапа изготовлены из нержавеющей стали, восприимчивой к царапинам. Для их очистки не используйте острые материалы, которые могут повредить поверхность, в частности: тряпки для мытья посуды, щетки с нейлоновой щетиной, металлические щетки и т.д.
2. Пристенный трап следует чистить только моющими средствами и средствами, предназначенными для нержавеющей стали.
3. Чистящее средство должно использоваться в соответствии с информацией, указанной на изделии его производителем. Слишком высокие концентрации чистящего средства могут повлиять на поверхность стали.
4. Если производитель чистящего средства не указал иное, время контакта чистящего средства с поверхностью из нержавеющей стали не должно превышать 10 минут.
5. После очистки пристенный трап следует тщательно промыть чистой водой и высушить его поверхность резиновым скребком, который предотвращает образование белых полос в результате жесткой воды.
6. Желоб пристенного трапа следует очищать не реже одного раза в 14 дней, проверяя при этом проходимость сифона.



1. Maskownica • Duct cover • Накладка
2. Mankiet hydroizolacyjny • Waterproof strip • Гидроизоляционная манжета
3. Koryto • Drain channel • Желоб
4. Wyjście Ø50 • Duct Outlet Ø50 mm • лоб Отверстие Ø50



PL

WARUNKI GWARANCJI

1. FERRO S.A. (Gwarant) udziela gwarancji na odpływ liniowe znajdujące się w ofercie handlowej FERRO S.A., sprzedawane i używane na terytorium Polski.
2. Gwarancja obejmuje odpowiedzialność za wady fizyczne ujawnione podczas trwania okresu gwarancji, a obecne w produkcie już w chwili produkcji.
3. Gwarancja udzielona jest na 5 lat od daty zakupu, lecz nie dłużej niż 7 lat od daty produkcji produktu.
4. Gwarancja sprzedawcy nie obejmuje uszkodzeń mechanicznych spowodowanych niewłaściwym użytkowaniem, nieograniczone jest również odpowiedzialność kupującego wynikających z przepisów o rejonizacji za wady rzeczy sprzedanej.
5. Świadczenia gwarancyjne obejmują według własnego wyboru Gwaranta: naprawę produktu; dostarczenie do Klienta nowego wolnego od wad produktu lub wybranych podzespołów; zwrot kosztów zakupu produktu za pośrednictwem punktu, w którym dokonano zakupu. Świadczenia gwarancyjne nie obejmują usług montażu i demontażu produktu w miejscu jego zainstalowania.

WARUNKIEM UZYSKANIA GWARANCJI JEST:

1. Przechowywanie, transportowanie, zamontowanie i eksploataowanie odpływu liniowego zgodnie z jego instrukcją montażu i eksploatacji dostępną razem z produktem.
2. Przedstawienie dokumentu zakupu potwierdzającego datę zakupu produktu.
3. Uszkodzonych w wyniku: przekroczenia dopuszczalnych parametrów pracy środowiska pracy lub działania siły wyższej oraz zdarzeń losowych, które wystąpiły po wydaniu produktu przez FERRO S.A.
4. Uszkodzonych lub odkształconych mechanicznie, w tym również uszkodzonych w trakcie transportu i/lub wyniku niewłaściwej przeprowadzonego montażu i niewłaściwej eksploatacji i konserwacji itp.
5. Naprawianych i modyfikowanych we własnym zakresie przez Klienta lub bez pisemnej zgody Gwaranta.

6. Podlegających normalnemu zużyciu podczas eksploatacji.

7. Posiadających niewielkie odchylenia od cech wymaganych, które nie mają wpływu na wartość użytkową produktu.

ZGŁOSZENIE WADY I ZAKRES ŚWIADCZEŃ GWARANCYJNYCH:

1. Wszelkie wady produktów powstałe w trakcie trwania gwarancji Klient powinien zgłosić do punktu sprzedaży lub Gwaranta niezwłocznie po jej ujawnieniu, lecz nie później niż w terminie 2 miesięcy od daty jej wykrycia.
2. Zgłoszenie oprócz nazwy i symbolu produktu oraz daty zakupu musi zawierać dane umożliwiające kontakt Gwaranta z Klientem. Gwarant zastrzega sobie, w razie konieczności, prawo do ustalenia rozpoczęcia okresu gwarancji na dzień wyprodukowania produktu.
3. Gwarant w okresie do 14 dni od zgłoszenia zajmie stanowisko w sprawie zasadności roszczeń podając jednocześnie termin ostatecznego zakończenia sprawy i, w przypadku uznania roszczeń za zasadne, termin zakończenia postępowania, nie dłużej niż 30 dni od dnia otrzymania kompletnego zgłoszenia lub w terminie uzgodnionym z Klientem.
4. W toku rozpatrywania reklamacji Gwarant zastrzega sobie możliwość: a. zażądania przesłania produktu na koszt Gwaranta do jego siedziby, b. dokonania oględzin produktu w miejscu jego zainstalowania, c. dokonania oględzin miejsca montażu produktu, d. pobrania próbek wody mającej kontakt z produktem; pod rygorem oddalenia roszczenia jako niemożliwego do rozpatrzenia.
5. Gwarant zastrzega sobie również możliwość wyboru sposobu zatłumienia uznanej reklamacji poprzez: naprawę, dostawę do Klienta produktu nowego, petnowartościowego, lub zwrot kosztów zakupu produktu za pośrednictwem punktu, w którym dokonano zakupu. W przypadku dostarczenia nowego produktu będzie on objęty od nowa 5 letnią gwarancją liczoną od dnia wymiany, nie dłużej niż 7 lat od daty produkcji.
6. Na czas trwania reklamacji Gwarant nie zapewnia produktów zastępczych ani nie odpowiada za jakiegokolwiek konsekwencje spowodowane demontażem lub wyłączeniem z eksploatacji reklamowanego produktu.
7. Jeżeli w toku rozpatrywania reklamacji Gwarant uzna za zasadną naprawę produktu w miejscu jego zainstalowania i przez serwis działający na polecenie Gwaranta, Klient musi zapewnić pełny dostęp do naprawianego produktu, oraz umożliwić jego naprawę, w przeciwnym wypadku serwis działający na polecenie Gwaranta odmówi naprawy produktu w miejscu zainstalowania, a Gwarant dokona zwrotu kosztów jego zakupu za pośrednictwem punktu, w którym dokonano zakupu.

TERMS OF WARRANTY

1. FERRO S.A. [The Warrantor] shall provide warranty for linear drains included in commercial offer of FERRO S.A., to be marketed and used in the territory of Poland.
2. This warranty shall include liability for physical defects found during the warranty period, and present upon completion of the production process.
3. The warranty period shall be 5 years from the date of purchase, however, no longer than 7 years from the date of manufacture.
4. The warranty for the product shall neither exclude nor limit nor suspend the rights of the buyer arising from legal regulations concerning statutory warranty for defects of sold goods.
5. The warranty services shall include, to the Warrantor's discretion: product repair; providing the Customer with new product or selected assemblies, free from any defects; reimbursement of purchase price via a distribution point. The warranty services shall not include product assembly and disassembly services in the place of its installation.

WARRANTY SHALL ONLY BE VALID, IF:

1. The linear drain is stored, transported, installed and used according to the installation and use manual, to be provided with the product.
2. The evidence of purchase, confirming the date of purchase, is provided.

WARRANTY DOES NOT INCLUDE THE FOLLOWING PRODUCTS AND THEIR PARTS:

1. Contaminated or damaged with foreign bodies or harmful fluids (contamination, cracks, mechanical damage), particularly, due to improper use or handling, damage resulting from aggressive influence of environmental agents, chemicals, cleaning agents or undue care for stainless steel.
2. Where unoriginal spare parts, provided by another manufacturer, were used.
3. Damaged as a result of: exceeding permissible operational parameters, operation environment or occurrence of force majeure or random events which occurred after the product has been released by FERRO S.A.
4. Damaged or deformed mechanically, including those damaged in transport and/or as a result of improper installation and inappropriate use or maintenance etc.
5. Repaired or modified by the Customer at its own discretion or without the Warrantor's written consent.
6. Subject to normal wear and tear during use.
7. Featuring minor deviations from required characteristics which do not affect the product's value in use.

DEFECT REPORTING AND SCOPE OF WARRANTY SERVICES:

1. Any defects of products arising during the warranty period shall be reported by the Customer to the point of sale or the Warrantor, without undue delay, once such defects are found, however, no later than 2 months from the date such defects are found.
2. Such report shall include, aside from the product name and designation as well as the date of purchase, any data necessary for the Warrantor to get in touch with the Customer. The Warrantor reserves the right to identify the date of manufacture as the starting date of the warranty period, if required.
3. Within 14 days from such report, the Warrantor shall take its position concerning legitimacy of claims, indicating the date for final settlement of such claim and, if such claim is deemed legitimate, the date for conclusion of proceedings, no later than 30 days from the date a complete report has been received or as agreed upon with the Customer.
4. In the course of handling such claim, the Warrantor shall have the right to: a) demand that the product is sent, at the Warrantor's expense, to its location; b) perform visual examination of the product in the place of installation; c) perform visual examination of the place of installation; d) to obtain samples of water having contact with the product; any objection by the Customer to such rights shall deem relevant claim impossible to handle.
5. The Warrantor shall also have the right to choose, upon its own discretion, the method to handle any claim deemed legitimate by: product repair; providing the Customer with new product, free from any defects; reimbursement of purchase price via a distribution point where the product has been purchased. In case a new product is provided, it shall be under a new warranty period of 5 years, starting on the day of replacement, but no longer than 7 years from the date of manufacture.
6. While any claim is being handled, the Warrantor shall not provide any substitute products, and shall not be liable for any consequences resulting from disassembly or decommissioning of the product under claim.
7. If, in the course of claim proceedings, the Warrantor deems the product repair in place of its installation the best option, by using services of the company sub-contracted by the Warrantor, the Customer must provide full access to the product being repaired and allow for its repair; otherwise, the Warrantor's sub-contractor shall refuse to repair the product in place of its installation, and the Warrantor shall reimburse the product price through the distribution point where the product has been purchased.

ГАРАНТИЙНЫЕ УСЛОВИЯ

1. АО «FERRO» [Гарант] предоставляет гарантию на линейные трапы, содержащиеся в коммерческом предложении АО «FERRO», которые продаются и используются на территории Польши.
2. Гарантия включает в себя ответственность за физические дефекты, обнаруженные в течение гарантийного срока и присутствующие в продукте уже в момент изготовления.
3. Гарантия предоставляется в 5 лет от даты покупки, но не более чем на 7 лет от даты изготовления изделия.
4. Гарантия на проданный товар не исключает, не ограничивает и не приостанавливает права покупателя, вытекающие из положений о гарантии на дефекты проданного товара.
5. Гарантийное обслуживание в соответствии с личным выбором Гаранта включают в себя: ремонт изделия, доставку Клиенту нового изделия без дефектов, или отдельных компонентов; возмещение затрат на покупку товара через точку продажи, в которой была совершена покупка. Гарантийное обслуживание не включает в себя услуги по сборке и разборке изделия на месте его установки.

УСЛОВИЯ ПОЛУЧЕНИЯ ГАРАНТИИ ЯВЛЯЮТСЯ:

1. Хранение, транспортировка, установка и эксплуатация линейного трапа в соответствии с инструкцией по сборке и эксплуатации, прилагаемой к товару.
2. Представление документа о покупке, подтверждающего дату покупки продукта.

ГАРАНТИЯ НЕ ВКЛЮЧАЕТ СЛЕДУЮЩИЕ ПРОДУКТЫ И ИХ ЧАСТИ:

1. Загрязненные или поврежденные твердыми предметами или вредными веществами [пятна, царапины, механические повреждения], особенно из-за неправильного использования или обслуживания, повреждения, вызванные агрессивным воздействием внешних условий, химикатов, моющих средств, ненадлежащего обслуживания нержавеющей стали и повреждения, вызванные отложениями накипи.
2. В которых использовались неоригинальные запчасти другого производителя.
3. Поврежденные в результате: превышения допустимых рабочих параметров, рабочей среды или форс-мажорных обстоятельств и случайных событий, которые произошли после того, как продукт был выдан компанией АО «FERRO».
4. Поврежденные или деформированные механически, также поврежденные при транспортировке и/или в результате неправильной сборки, неправильного использования и технического обслуживания и т. д.
5. Ремонтированные или измененные самостоятельно Клиентом либо без письменного согласия Гаранта.
6. Подлежащие естественному износу во время работы.
7. Имеющие незначительные отклонения от требуемых характеристик, которые не влияют на ценность продукта в использовании.

УВЕДОМЛЕНИЕ О ДЕФЕКТЕ И СӨРА ГАРАНТИЙНОГО ОБСЛУЖИВАНИЯ:

1. О любых дефектах продукции, возникших в течение гарантийного периода, Клиент должен сообщить в точку продажи или Гаранту сразу же после их выявления, но не позднее, чем в течение 2 месяцев с даты их обнаружения.
2. Уведомление, помимо названия и символа продукта и даты покупки, должно содержать данные, позволяющие Гаранту связаться с Клиентом. Гарант оставляет за собой право при необходимости определить дату начала гарантийного срока в день изготовления продукта.
3. Гарант в течение 14 дней с момента подачи уведомления примет решение об обоснованности претензий, одновременно указав дату окончательного завершения дела и, если претензии будут сочтены обоснованными, крайний срок завершения разбирательства - не более 30 дней от даты получения полного уведомления или в срок, согласованный с Клиентом.
4. В ходе рассмотрения рекламации Гарант оставляет за собой возможность: а. требовать, чтобы изделие было отправлено за счет Гаранта в его зарегистрированный офис; б. осмотреть изделие на месте его установки; с. осмотреть место сборки товара; д. взять пробу воды, контактирующей с продуктом; другое приведет к отклонению рекламации, как невозможной к рассмотрению.
5. Гарант также оставляет за собой право выбрать способ урегулирования признанной рекламации путем: ремонта, доставки нового, полноценного продукта Клиенту или возврата стоимости покупки продукта через точку, в которой была совершена покупка. В случае поставки нового продукта на него снова распространяется 5-летняя гарантия, исчисляемая от даты замены, но не более чем 7 лет от даты изготовления.
6. В течение срока рассмотрения рекламации Гарант не обеспечивает замену продуктов и не несет ответственности за любые последствия, вызванные разборкой или выводом из эксплуатации продукта, по которому заявлена претензия.
7. Если в процессе рассмотрения рекламации Гарант будет считать целесообразным отремонтировать изделие в месте его установки сервисной службой, действующей по поручению Гаранта, Клиент должен обеспечить полный доступ к ремонтируемому продукту и дать возможность его отремонтировать, в противном случае, сервисная служба, действующая по поручению Гаранта, откажется ремонтировать продукт в месте установки, а Гарант возместит стоимость его покупки через точку, в которой была совершена покупка.