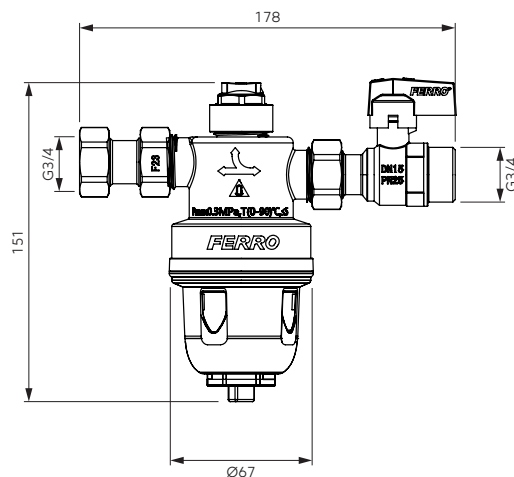


Magnetyczny separator zanieczyszczeń

- kompaktowa konstrukcja
- wysokiej jakości materiały
- wysoka efektywność działania

FERRO®



FMDS20

Magnetyczny separator zanieczyszczeń

- maksymalna temperatura pracy: 90°C
- ciśnienie nominalne: 3 bar
- współczynnik przepływu: Kv 5,4 m³/h
- materiał filtra: stal nierdzewna
- wkład magnetyczny: neodymowy N35; 6500 GS
- materiał korpusu separatora zanieczyszczeń: PA6
- zawór kulowy 3/4" z dławikiem
- materiał korpusu zaworu: CW617N
- odpowietrznik manualny
- materiał złączki 3/4": mosiądz CW716N
- uszczelki: EPDM

