

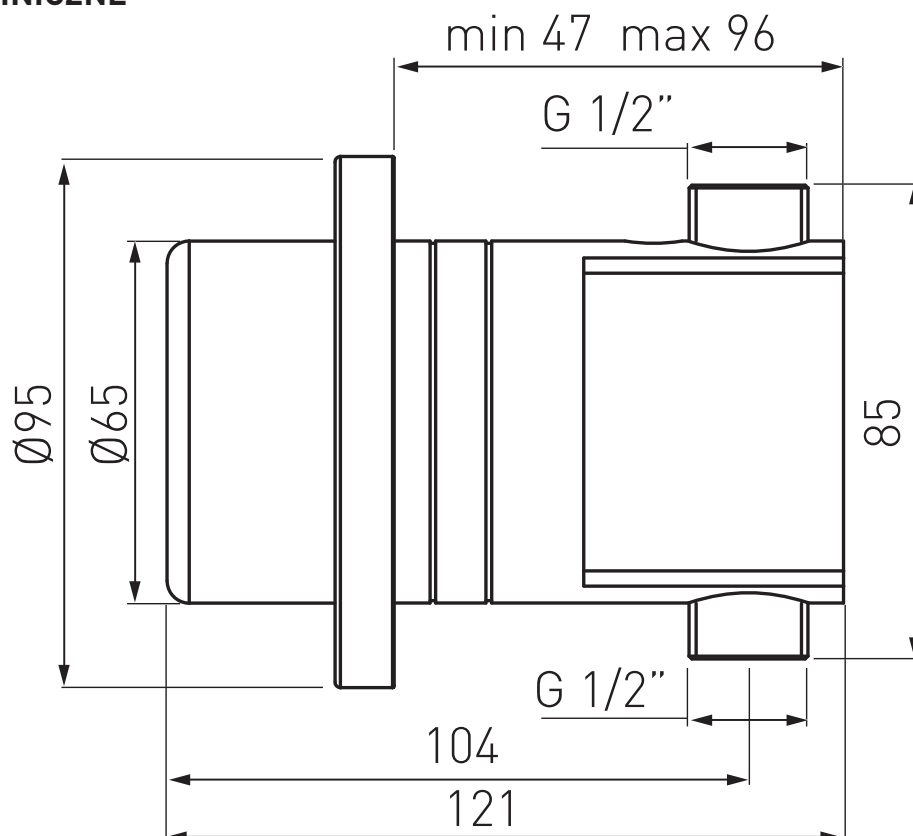
FERRO[®]

www.ferro.pl

KONA SENSOR

Instrukcja montażu i konserwacji

PL



Obsługa	przez dotyk (technologia PIEZO)
Robocze ciśnienie wody	0,5-8,0 bar (7-116PSI) Przy ciśnieniu wody wyższym 8 bar stosuj zawór redukcyjny ciśnienia
Temperatura gorącej wody	Maksymalnie 70° C
Specyfikacja zasilania	9V, system niskiego napięcia
Zasilanie	Bateria 9V
Domyślny czas przepływu	2 minuty
Czas przepływu możliwy	od 5 do 2600 sekund
Dwudziestoczerogodzinne uruchomienie higieniczne/ przeciwzamrożeniowe:	Opcjonalne. Możliwość zaprogramowania na miejscu

DZIAŁANIE

Aby obsłużyć baterię natryskową Kona Sensor po prostu dotknij pokazane miejsce na nasadce Piezo. Domyślny czas przepływu wynosi dwie minuty.

Jeżeli nie potrzebujesz więcej wody, ponownie dotknij wskazane miejsce aby wyłączyć przepływ wody w natrysku zanim upłynie domyślnie ustawiony czas.



INFORMACJE WSTĘPNE

Sprawdź zawartość

Wyciągnij wszystkie części z opakowania i sprawdź każdą część z rozdziałem "Zawartość opakowania".

Upewnij się, że masz wszystkie części zanim wyrzucisz opakowanie. Jeżeli jakichkolwiek części brakuje, nie podejmuj się montażu baterii natryskowej do czasu uzyskania brakujących części.

Przygotowanie do montażu:

Nie pozwól aby brud, teflonowa taśma lub drobinki metalu dostały się do zaworu. Odetnij doływ wody.

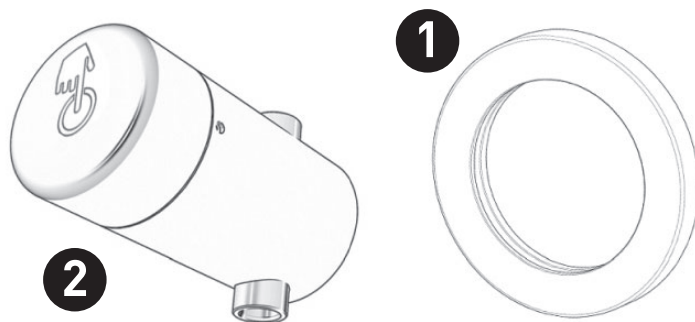
WAŻNE

Wszystkie roboty instalacyjne winny być wykonane zgodnie ze stosownymi kodeksami i przepisami.

ZAWARTOŚĆ OPAKOWANIA

Zapoznaj się z nazwami części i upewnij się, że znajdują się w komplecie:

- 1 x rozeta ścienna
- 1 x korpus natryskowego typu Piezo wraz z przyłączami
- 2 x klucz imbusowy, wymiary: 2 mm oraz 4 mm



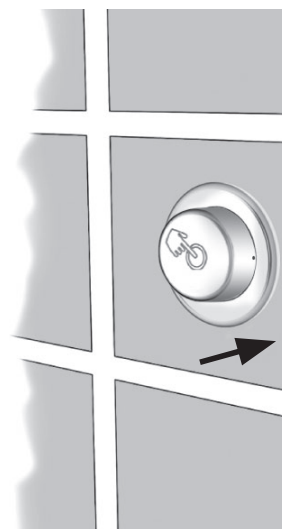
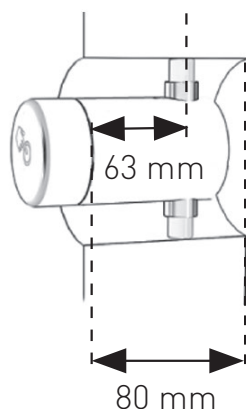
MONTAŻ

Instrukcje montażu

1. Odetnij doływ wody.
2. Wytnij odpowiedni otwór w ścianie
3. Wsuń baterię do ściany przez otwór i podłącz wlot do przewodu doprowadzającego wodę.
4. Podłącz wylot do rury głowicy natrysku.
5. Zamontuj korpus baterii w ścianie by z niej wystawał w taki sposób, jak przedstawiono na rysunku.

Uwaga: śruby mocujące nakładkę piezo (imbus 2mm) muszą być dostępne po dokończeniu montażu zaworu.

6. Włącz doływ wody i sprawdź czy nie ma przecieków.
7. Po nałożeniu płytek ceramicznych zamontuj na ścianie pokrywę wokół korpusu baterii natryskowej.



REGULACJA CZASU

Poziomy regulacji

Czas przepływu można regulować na miejscu.

W razie potrzeby, domyślny czas wynoszący 120 sekund można zmienić i ustawić pomiędzy 5 a 2600 sekund. Mechanizm regulacyjny składa się z trzech poziomów zmiany czasu przepływu. Wskaźnik świetlny (LED) przeprowadzi cię z jednego poziomu na drugi.

Poniższa tabela wskazuje liczbę kroków na każdym poziomie, okres trwania każdego kroku i jak się zorientować na którym poziomie regulacji się jest.

	Poziom 1	Poziom 2	Poziom 3	Poziom 4	Poza regulacją
Liczba kroków	100 kroków	100 kroków	100 kroków	Udostępnia opcję higienicznego uruchomienia	
Ilość sekund, o którą następuje zwiększenie po jednorazowym dotknięciu	1 sekunda	5 sekund	20 sekund		
Wskaźnik poziomu regulacji	Po przejściu w tryb regulacji zostaje osiągnięty poziom 1	Światetko wskaźnika rozbłyśka 2 razy	Światetko wskaźnika rozbłyśka 3 razy	Światetko wskaźnika rozbłyśka 4 razy	WSKAZANIE rozbłyśka 5 razy

Poniższe przykłady pokazują jak zarządzać poziomami regulacji:

Przykład nr 1: Chcesz ustawić czas przepływu na 28 sekund.

Na poziomie 1 wykonaj 3 kroki jednej sekundy (otrzymasz 3 sekundy) Razem: 3 sekund
Przejdź na poziom 2 i wykonaj 1 krok pięciu sekund (otrzymasz 5 sekund). Razem: 8 sekund.
Przejdź na poziom 3 i wykonaj 1 krok dwudziestu sekund (otrzymasz 20 sekund).

Przykład nr 2: Chcesz ustawić czas przepływu na 45 sekund.

Na poziomie 1 nie wykonuj żadnych kroków i czekaj aż przejdiesz na poziom 2 (0 sekund).
Razem: 0 sekund
Na poziomie 2 wykonaj 1 krok pięciu sekund (otrzymasz 5 sekundy). Razem: 5 sekund
Przejdź na poziom 3 i wykonaj 2 kroki dwudziestu sekund (otrzymasz 40 sekund). Razem: 45 sekund.

Przykład nr 3: Chcesz ustawić czas przepływu na 60 sekund.

Na poziomie 1 i 2 nie wykonuj żadnych kroków i czekaj aż przejdiesz na poziom 3 (0 sekund). Razem: 0 sekund
Na poziomie 3 wykonaj 3 kroki dwudziestu sekund (otrzymasz 60 sekund).
Razem: 60 sekund.

Jak ustawić czas przepływu

1. Odłącz źródło zasilania (baterię)
2. Aby odłączyć źródło zasilania w modelach na baterie, otwórz nakładkę piezo w korpusie automatu natrysku używając dołączonego klucza imbusowego.
3. Odczekaj 10 sekund.
4. Ponownie podłącz źródło zasilania.
5. Światetko (LED) wskaźnika z tyłu nakładki piezo zacznie migać. Po kilku rozbłyśkach wskaźnik LED będzie świecić stałym czerwonym światłem. Dotknij we wskazanym miejscu nakładki piezo, gdy wskaźnik świeci się stałym czerwonym światłem by przejść do trybu regulacji. Jeżeli zostało to wykonane prawidłowo, lampka przestanie świecić.
Uwaga: Jeżeli nie naciśniesz nakładki we wskazanym miejscu, poprzednie ustawienie będzie nadal aktualne.
6. Poprzez dotknięcie nakładki piezo zostanie zaprogramowany nowy czas przepływu. Na poziomie regulacji 1 każde dotknięcie zwiększa czas przepływu o 1 sekundę, aż do maksymalnie 100 sekund. Zauważysz jak wskaźnik LED rozbłyśka przy wykonaniu każdego nowego kroku.

7. Jeżeli ustawiłeś już pożądaný czas przepływu na tym poziomie, nie wciskaj dalej przycisku piezo.
Wskaźnik LED rozbłyśnie 2 razy, 3 razy, 4 razy, a po piątym razie wyjdiesz z trybu regulacji. Automat został nastawiony na pożądaný czas przepływu.
8. Jeżeli musisz wykonać kroki na poziomie regulacji nr 2 poczekaj aż wskaźnik rozbłyśnie dwukrotnie i wtedy wprowadź wymaganą ilość kroków (maksimum to 100 kroków po 5 sekund)
9. Jeżeli nie musisz regulować kolejnych poziomów nie naciskaj nakładki. Wskaźnik świetlny rozbłyśnie 3 razy, 4 razy, a po 5 razach wyjdiesz z trybu regulacji. Automat został nastawiony na pożądaný czas przepływu.
10. Jeżeli musisz wykonać kroki na poziomie regulacji nr 3 poczekaj aż wskaźnik rozbłyśnie 3 razy i wtedy wprowadź wymaganą ilość kroków (maksimum to 2 kroki po 15 sekund).
11. Aby wyjść z trybu regulacji poczekaj aż wskaźnik LED rozbłyśnie 4 i potem 5 razy. Perfect Time został nastawiony na pożądaný czas przepływu.
Ostrzeżenie: Aby nie uruchomić opcji dwudziestoczerogodzinnego higienicznego uruchomienia baterii bez takiego zamiaru, nie naciskaj na nakładkę piezo po tym, jak wskaźnik rozbłyśnie 4 razy.

OPCJA DWUDZIESTOCZTEROGODZINNEGO CYKLU PRZECIWIW LEGIONELLI / PRZECIWIWZAMROŻENIOWEGO

Ta opcja przeciw Legionelli / przeciwzamrożeniowa oferuje obowiązkowy automatyczny cykl uruchomienia przez 30 sekund, jeżeli natrysk nie był używany w ciągu poprzednich 24 godzin.

Funkcja ta jest opcjonalna i nadaje się idealnie dla takich budynków jak szkoły, ponieważ instalacje szkolne są często nieużywane przez dłuższy czas. Cykl obowiązkowego uruchomienia zwiększa poziom higieny do maksimum oraz zapobiega zamarzaniu rur w czasie zimy.

Aby ją uruchomić postępuj jak podano poniżej:

1. Odłącz źródło zasilania (baterię)
2. Aby odłączyć źródło zasilania w modelach otwórz nakładkę piezo w korpusie baterii używając dołączonego klucza imbusowego.
3. Odczekaj 10 sekund.
4. Ponownie podłącz źródło zasilania.
5. Światelko (LED) wskaźnika z tyłu nakładki piezo zacznie migać. Po kilku rozbłyskach wskaźnik LED będzie świecił stałym czerwonym światłem. Dotknij we wskazanym miejscu nakładki piezo, gdy wskaźnik świeci się stałym czerwonym światłem by przejść do trybu regulacji. Jeżeli zostało to wykonane prawidłowo, lampka przestanie świecić.

Uwaga: Jeżeli nie naciśniesz nakładki we wskazanym miejscu, poprzednie ustawienia będą nadal aktualne.

6. Aby włączyć opcję automatycznego obowiązkowego uruchomienia musisz dotrzeć do poziomu regulacji nr 4 (patrz tabela poziomów regulacji).

Po wprowadzeniu ustawień w trybie regulacji według kroków 1 do 5 poczekaj aż wskaźnik LED rozbłyśnie 2 razy, potem 3 razy i 4 razy. Po tym jak wskaźnik zabłyśnie 4 razy natychmiast naciśnij nakładkę piezo 1 raz. To włączy opcję higienicznego uruchomienia. Aby wyjść z trybu regulacji poczekaj aż wskaźnik LED rozbłyśnie 5 razy. Opcja jest już aktywna. Jeżeli natrysk nie będzie używany przez 24 godziny nastąpi pojedyncze uruchomienie na 30 sekund.

OSTRZEŻENIE! Niezbędna jest regulacja bezpiecznej temperatury gorącej wody.

Aby zapewnić bezpieczne temperatury gorącej wody i zapobiec oparzeniom, należy użyć termostatycznego zaworu mieszającego (TZM).

WYMIANA BATERII 9V

Wskaźnik niskiego stanu baterii

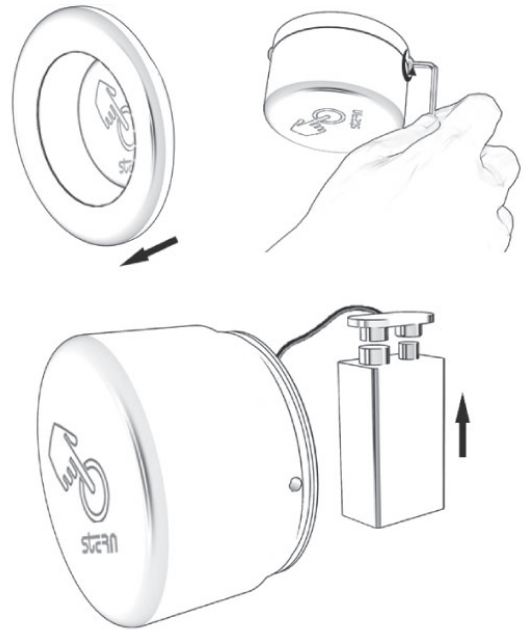
Automat Kona Sensor posiada zaawansowany system nadzoru stanu baterii, składającego się z dwóch kroków. Przy pierwszym kroku bateria ma nadal dość mocy aby otworzyć i zamknąć elektrozawór. System nadzoru stanu baterii pozwoli elektrozaworowi się otworzyć, jednak uruchomi wskaźnik ostrzegawczy LED z tyłu nakładki piezo automatu. Wskaźnik LED rozbłyśnie 2 razy, gdy stan baterii uruchomi krok nr 1. Przy tym kroku bateria może nie mieć dość mocy aby otworzyć i zamknąć elektrozawór. System nadzoru stanu baterii nie pozwoli elektrozaworowi otworzyć się. Zamiast wystać impuls otwarcia i zamknięcia elektrozaworu system wyśle dwa sygnały zamknięcia. Wskaźnik ostrzegawczy LED rozbłyśnie 3 razy, gdy stan baterii uruchomi krok nr 2.

Instrukcje wymiany baterii

1. Wyciągnij pokrywę. Wykręć śrubę nakładki piezo i ostrożnie ją wyciągnij.
2. Wymień zużytą baterię na nową baterię 9V (zaleca się baterię litową).
3. Przed zamontowaniem nakładki sprawdź czy o-ring nie jest uszkodzony. W razie potrzeby wymień go.
4. Zamontuj pokrywę piezo.

Uwaga: Wnętrze korpusu automatu i pokrywa muszą być całkowicie suche przed ponownym złożeniem części. Jeżeli nie są w pełni suche ostrożnie je wysusz.

5. Podłącz złącze elektrozaworu do złącza układu elektronicznego.
6. Zamontuj nakładkę.
7. Przykręć śrubę.



UWAGA: Aby uniknąć przejścia do trybu regulacji odczekaj 10 sekund po podłączeniu nowej baterii, zanim obsłużysz system.



WAŻNE

Zużyte baterie i pilot nie powinny być utylizowane tak jak zwykłe odpady gospodarstwa domowego. Skontaktuj się z lokalnymi władzami w sprawie informacji na temat odpadów i recyklingu.

KONSERWACJA

Bateria natryskowa jest wyposażona w filtr wykonany ze stali nierdzewnej, który zapobiega przedostawaniu się ciał obcych do przewodów. Jeżeli przepływ wody uległ zmniejszeniu, powodem może być zatkanie filtra. Filtr można wyczyścić w następujący sposób:

Instrukcje czyszczenia filtra

1. Wyciągnij pokrywę. Wykręć śrubę nakładki piezo i ostrożnie ją wyciągnij
2. Wyłącz zawór za pomocą klucza imbusowego 4 mm.
3. Okręć pokrywę filtra i wyjmij filtr.
4. Umyj go pod bieżącą wodą.
5. Zamontuj ponownie filtr do jego pokrywy.
6. Zamontuj pokrywę filtra.
7. Otwórz zawór i upewnij się, że woda nigdzie nie przecieka.
8. Zamontuj nakładkę piezo.
9. Zamontuj pokrywę.

Pielęgnacja i czyszczenie wykończeń chromowanych i specjalnych

NIE używaj wetny stalowej ani środków czyszczących zawierających alkohol, kwas, środki ściernie, lub tym podobne. Korzystanie z któregośkolwiek zakazanego środka lub substancji do czyszczenia albo konserwacji może uszkodzić powierzchnię automatu. Do czyszczenia powierzchni używaj WYŁĄCZNIE wody z mydłem, a następnie wytrzyj czystą szmatką lub ręcznikiem. W trakcie mycia płytek łazienkowych automat powinien być zabezpieczony przed ochlapaniem silnymi środkami czyszczącymi.

SPIS CZĘŚCI ZAMIENNYCH / NUMERY KATALOGOWE

Zestaw uszczelek i śrub	07210097
Zestaw pokrywy	07270022
Zestaw zaworu odcinającego filtra dla Kona Sensor	07212002
Zestaw elektrozaworu	07230002
Zestaw pokrywy	07260010

SERWISOWA LISTA KONTROLNA

PROBLEM	ROZWIĄZANIE
Woda nie wyptywa z natrysku	Sprawdź baterie. Baterie na niskim poziomie lub wyczerpane. Wymień baterie.
	Sprawdź czas przepływu.
	Sprawdź połączenie złącza przycisku Piezo a złączem elektrozaworu.
	Upewnij się, że bateria jest prawidłowo podłączona.
	Sprawdź elektrozawór. Jeżeli obecne są odłamki lub kamień odkręć elektrozawór, wyciągnij trzpień oraz sprężynę i oczyść je.
	W razie potrzeby użyj środka do odkamieniania. Wymieniając sprężynę upewnij się, że sprężyna jest ułożona w pozycji pionowej.
	Sprawdź membranę. W razie potrzeby oczyść otwór lub wymień membranę.
	Sprawdź ciśnienie źródła wody. Powinno mieścić się między 0,5-8,0 bar (7-116 PSI). Przy ciśnieniu wody wyższym niż 8 bar użyj zaworu redukcyjnego ciśnienia.
Woda nie chce przestać płynąć	Sprawdź czas przepływu. W razie potrzeby dostosuj go według instrukcji.
	Sprawdź elektrozawór. Jeżeli obecne są odłamki lub kamień odkręć elektrozawór, wyciągnij trzpień oraz sprężynę i oczyść je.
	W razie potrzeby użyj środka do odkamieniania. Wymieniając sprężynę upewnij się, że sprężyna jest ułożona w pozycji pionowej
Przepływ wody zmniejszył się	Sprawdź filtr. W razie potrzeby wyjmij go, oczyść i zamontuj ponownie.

GWARANCJA

Produkt jest objęty ograniczoną gwarancją – patrz druk „karta gwarancyjna”

FERRO S.A.

32-050 Skawina, ul. Przemysłowa 7,

tel.: +48 12 25 62 100, fax: +48 12 27 67 606,

Distributor: Novaservis, Merhautova 208,

Brno, CZ, Grupa FERRO, www.novaservis.cz

Distributor: SC Novaservis Ferro Group SRL,

Cluj Napoca, RO. Phone 0264522524

www.ferro.pl

01.08.2014