

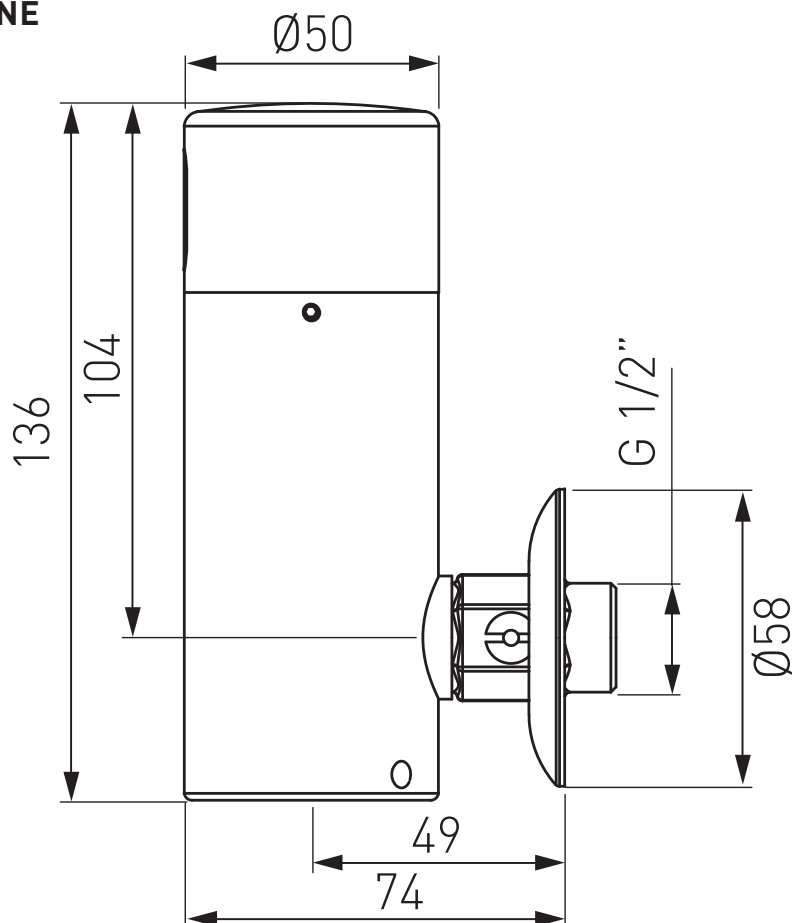
# ***FERRO***<sup>®</sup>

www.ferro.pl

## **ZEPHYR SENSOR**

**Instrukcja montażu i konserwacji  
Elektroniczny zawór sptukujacy**

**PL**



Zasilanie	Bateria 9 V
Zalecane ciśnienie wody	1-8 bar (14,5-116,0 PSI). Przy ciśnieniu wody wyższym niż 8 bar stosuj zawór redukcyjny ciśnienia.
Fabryczne ustawienie zasięgu czujnika	600 mm. Regulowany.
Minimalne ustawienie zasięgu czujnika	300 mm
Maksymalne ustawienie zasięgu czujnika	800 mm
Automatyczne dwudziestoczerogodzinne sptukiwanie	utrzymuje szczelność syfonu przez 24 godziny w razie nieużywania
Fabryczne ustawienie czasu sptukiwania	6 sekund. Możliwość regulacji
Tryb sptukiwania przed skorzystaniem	Funkcja opcjonalna.

## INFORMACJE WSTĘPNE

### Sprawdź zawartość

Wyciągnij wszystkie części z opakowania i sprawdź każdą część z rozdziałem "Zawartość opakowania". Upewnij się, że masz wszystkie części zanim wyrzucisz opakowanie. Jeżeli jakichkolwiek części brakuje, nie podejmuj się montażu elektronicznego zaworu sptukującego do czasu uzyskania brakujących części.

### Ostrzeżenie

Nie montuj systemu naprzeciwko lustra ani w pobliżu innych elektronicznych systemów sterowanych czujnikiem na podczerwień. Aby zapobiec problemowi odbić, zaleca się aby zachować minimalną odległość 1,5 metra pomiędzy sptuczka a innymi obiektami.

### Przygotowanie do montażu

Przed montażem przepłucz starannie przewody doprowadzające wodę. Nie pozwól aby brud, teflonowa taśma lub drobinki metalu dostały się w głąb sptuczki. Odetnij doptyw wody.

## WAŻNE

Wszystkie roboty instalacyjne winny być wykonane zgodnie ze stosownymi kodeksami i przepisami.

PL

## ZAWARTOŚĆ OPAKOWANIA

Zapoznaj się z nazwami części i upewnij się, że znajdują się w komplecie:

- 1x zawór sputkujący oraz zawór regulacyjny
- 1x rozeta ścienna
- 1x rura do pisuaru  $\varnothing 16$  prosta 20 cm
- 2x klucz imbusowy

## MONTAŻ

1. Odetnij doptyw wody.  
Zamontuj całość na ścianie montując zawór regulacyjny do przewodu doprowadzającego wodę w ścianie. Umieść rozetę pomiędzy wlotem zaworu regulacyjnego i ścianą.
2. Przykręć zespół poprzez obracanie wyłącznik zaworu regulacyjnego.
3. Podłącz wylot zaworu sputkującego do rurki prowadzącej do wlotu pisuaru.
4. Włącz doptyw wody i sprawdź czy nie ma przecieków.
5. Dostosuj wydatek wody poprzez pokręcanie zaworu regulacyjnego.
6. Jeżeli ustawiony zasięg jest niezadawalający postępuj zgodnie z rozdziałem "Regulacja zasięgu".

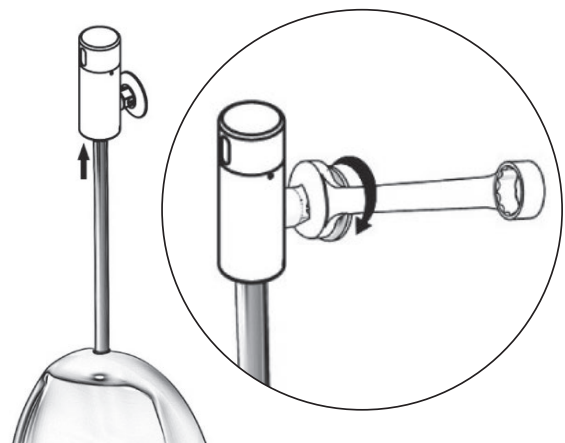
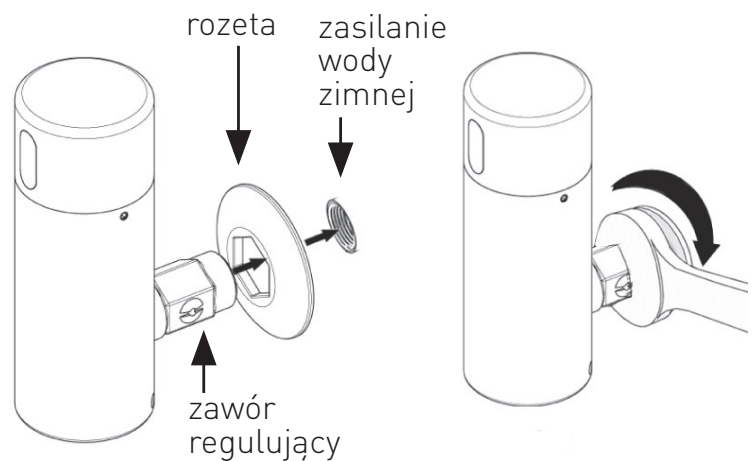
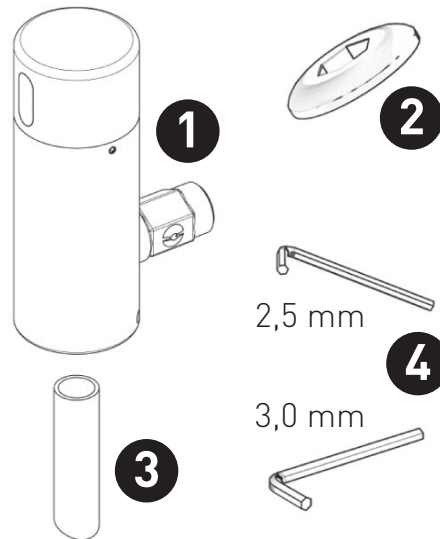
## REGULACJA ZASIĘGU

Zasięg czujnika to odległość, o którą obiekt może być oddalony od czujnika aby uaktywnić sputczkę. Czujnik jest ustawiony fabrycznie. Czujnik posiada ustawienie fabryczne. W razie konieczności można go regulować w następujący sposób:

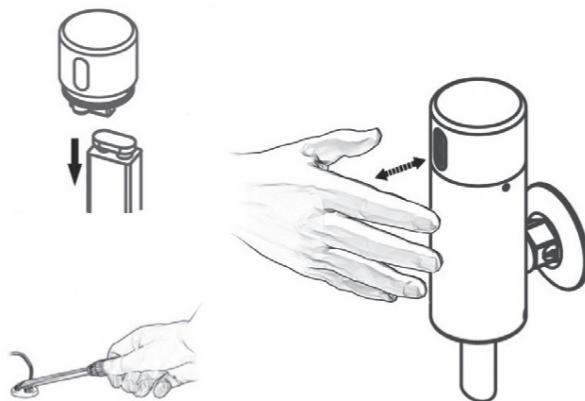
### Ręczna regulacja zasięgu czujnika:

1. Odłącz baterię od czujnika
2. Zrób zwarcie pomiędzy biegunami (+) i (-) czujnika. Możesz użyć śrubokrętu lub innego materiału przewodzącego aby wykonać zwarcie. Ewentualnie, po odłączeniu źródła zasilania uruchom czujnik trzy lub cztery razy. **Nie wykonuj zwarcia źródła zasilania lub czujnika dopóki źródło zasilania jest podłączone do czujnika.**
3. Ponownie podłącz źródło zasilania do czujnika.
4. Aby przejść do trybu regulacji, umieść dłoń przed czujnikiem w odległości od 2 do 4 cali (od 5 do 10 cm) w ciągu 5 sekund od ponownego podłączenia źródła zasilania.

**Uwaga:** Jeżeli nie umieścisz dłoni przed czujnikiem po podłączeniu źródła zasilania, czujnik nie przejdzie do trybu regulacji a poprzednie ustawienie zostanie przywrócone.



5. Gdy czujnik przejdzie do trybu regulacji, a twoja dłoń będzie znajdować się przed czujnikiem, na przodzie czujnika pojawi się wolno migające czerwone światło.
6. Utrzymuj dłoń przed czujnikiem aż wolno migające światło zacznie szybko migać. Wtedy przesunij rękę na pożądaną odległość od czujnika i poczekaj, aż czerwone światło przestanie migać.
7. Wyłączenie czerwonego światła oznacza, że czujnik nastawił się na żądaną odległość.
8. Sprawdź ustawioną odległość i jeśli wynik jest niezadowolający, powtórz kroki 1-6.



## REGULACJA USTAWIEŃ

### Dostrajanie ustawień czujnika za pomocą pilota







#### - opcjonalne i zalecane:

Aby dostroić ustawienie czujnika za pomocą pilota trzymaj pilota na wprost czujnika w odległości około 6-8" (15-20 cm). Wybierz funkcję, którą chcesz wyregulować, wciskając jeden raz jeden z klawiszy funkcyjnych. Po wciśnięciu jeden raz konkretnego przycisku funkcyjnego w czujniku pojawi się szybko migające czerwone światło. Teraz możesz zmieniać ustawienia wciskając klawisze (+) lub (-) - każde wciśnięcie zwiększy lub zmniejszy ustawienie o jeden poziom. Po zakończeniu regulacji przywróć dopływ wody.

- 1 - zasięg detekcji
- 2 - czas przepływu
- 3 - opóźnienie włączenia
- 4 - opóźnienie uruchomienia
- 5 - włączanie / wyłączenie
- 6 - reset



## REGULACJA USTAWIEŃ

	ZASIĘG: Wciśnij + aby zwiększyć zasięg detekcji oraz – dla zmniejszenia zasięgu detekcji czujnika
	Pilot może również postużyć do regulacji:
	CZAS PRZEPŁYWU: Zmienia czas sptukiwania po odejściu od pisuaru lub ubikacji. Wciśnij (+) aby zwiększyć czas przepływu oraz (-) aby go zmniejszyć.
	OPÓŹNIENIE WŁĄCZENIA: Zmienia fabrycznie ustawiony przedział czasu w sekundach, w którym czujnik włącza zawór po wykryciu użytkownika. Wciśnij + aby go zwiększyć oraz - aby go zmniejszyć.
	OPÓŹNIENIE URUCHOMIENIA: Zmienia przedział czasu, w którym następuje sptukanie po tym jak użytkownik odszedł od toalety lub pisuaru. Wciśnij + aby go zwiększyć oraz - aby go zmniejszyć.
	WŁĄCZANIE/WYŁĄCZANIE: Wybierz ten klawisz funkcyjny aby wyłączyć zawór na okres 1 minuty. Aby anulować ustawienie ponownie wybierz klawisz
	RESET: Ten klawisz pozwala powrócić do ustawień fabrycznych. Wciśnij klawisz Reset i trzymając go wciśnij raz klawisz +.

## KONSERWACJA

### Instrukcje czyszczenia filtra

Zawór sptukujący jest wyposażony w filtr wykonany ze stali nierdzewnej, który zapobiega dostawaniu się obcym drobinom wewnątrz przewodów. Jeżeli przepływ wody uległ zmniejszeniu, powodem może być zatkanie filtra. Filtr można wyczyścić w następujący sposób:

1. Zamknij zawór regulacyjny.
2. Zdemontuj elektroniczny zawór sptukujący z zaworu regulacyjnego.
3. Wyjmij filtr i umyj pod bieżącą wodą.
4. Zamontuj ponownie filtr.
5. Z powrotem podłącz elektroniczny zawór sptukujący.
6. Otwórz zawór regulacyjny i dostrój wydatek wody.
7. Upewnij się, że woda nigdzie nie przecieka.

### Pielęgnacja i czyszczenie wykończeń chromowanych i specjalnych

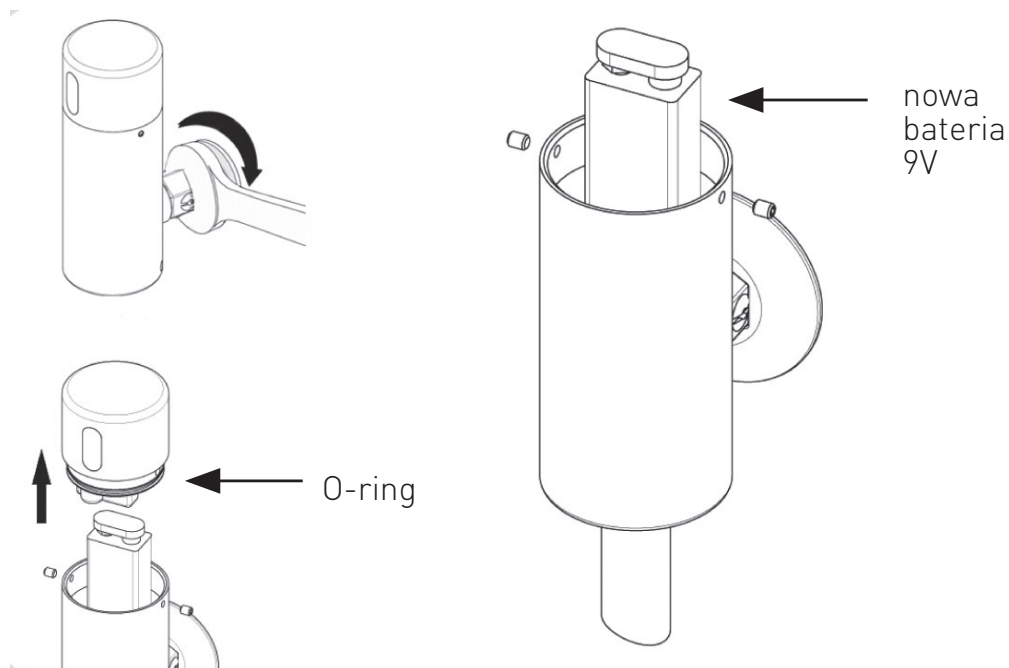
NIE używaj wełny stalowej ani środków czyszczących zawierających, alkohol, kwas, środki ściernie, lub tym podobne. Korzystanie z któregośkolwiek zakazanego środka lub substancji do czyszczenia albo konserwacji może uszkodzić powierzchnię produktu. Do czyszczenia powierzchni używaj WYŁĄCZNIE wody z mydłem, a następnie wytrzyj czystą szmatką lub ręcznikiem. W trakcie mycia płytek łazienkowych produkt powinien być zabezpieczony przed ochlapaniem silnymi środkami czyszczącymi.

### WYMIANA BATERII 9V

Gdy bateria zacznie się wyczerpywać czerwone światelko będzie migać w obiektywie czujnika w jednostajnym tempie, gdy ręce użytkownika są w jego zasięgu. Baterię należy wymienić w ciągu dwóch tygodni.

1. Zamknij zawór regulacyjny.
2. Zwolnij śrubę w górnej części nakładki i ostrożnie wyjmij ją.
3. Wymień baterię na nową baterię 9V (zaleca się baterię litową).

4. Przed ponownym zamontowaniem nakładki upewnij się że zewnętrzny o-ring nie jest uszkodzony. W razie potrzeby wymień go.
5. Podłącz złącze elektrozaworu do złącza jednostki elektronicznej.
6. Zamontuj nakładkę.  
**Uwaga:** wnętrze zaworu i pokrywa z elektroniczną nakładką muszą być całkowicie suche przed połączeniem części.
7. Przykręć śrubę.



### WAŻNE

Zużyte baterie i pilot nie powinny być utylizowane tak jak zwykłe odpady gospodarstwa domowego. Skontaktuj się z lokalnymi władzami w sprawie informacji na temat odpadów i recyklingu.

## SPIS CZĘŚCI ZAMIENNYCH / NUMERY KATALOGOWE

Zestaw czujnika	07220016
Zestaw elektrozaworu	07230003
Zestaw śrub i uszczelek	07210031
Membrana	04500001
Pilot	07100005

<b>PROBLEM</b>	<b>WSKAZANIE</b>	<b>PRZYCZYNA</b>	<b>ROZWIĄZANIE</b>
Zawór nie sptukuje	1. Czujnik miga bez przerwy gdy użytkownik wchodzi w zasięg czujnika	Niski poziom baterii 9V	Wymień baterię 9V
	2. Czerwone światelko nie pojawia się, gdy użytkownik wchodzi w zasięg czujnika.	1. Zasięg jest zbyt mały	Zwiększ zasięg.
		2. Zasięg jest zbyt duży	Zmniejsz zasięg czujnika.
		3. Bateria jest całkowicie zużyta.	Należy wymienić baterię.
		4. Czujnik odbiera refleksy od umywalki lub innego obiektu.	Wyeliminuj przyczynę refleksów.
	3. Czerwone światelko czujnika miga, gdy ręce użytkownika znajdują się w jego zasięgu.	1. Złącza między jednostką elektroniczną a elektrozaworem są rozłączone.	Podłącz złącza jednostki elektronicznej do elektrozaworu.
		2. Odłamki lub kamień w elektrozaworze.	Odkręć elektrozawór, wyciągnij trzpień i sprężynę, oczyść je za pomocą ciśnienia lub użyj środka do odkamieniania w razie potrzeby.
		3. Centralny otwór membrany jest zatkany albo membrana jest rozdarta.	Oczyść otwór lub wymień membranę.
		4. Ciśnienie źródła wody jest większe niż 8 bar.	Zmniejsz ciśnienie źródła wody.
	Zawór się nie wyłącza	1. Czujnik miga, gdy ręce użytkownika są w jego zasięgu.	Odłamki lub kamień na membranie lub membrana jest rozdarta.
2. Czerwone światelko czujnika nie świeci się gdy ręce użytkownika		Czujnik jest ubrudzony lub przykryty.	Wyczyść go lub zlikwiduj przyczynę zakłócenia.

**GWARANCJA**

Produkt jest objęty ograniczoną gwarancją – patrz druk „karta gwarancyjna”.

FERRO S.A.

32-050 Skawina, ul. Przemysłowa 7,

tel.: +48 12 25 62 100, fax: +48 12 27 67 606,

Distributor: Novaservis, Merhautova 208,

Brno, CZ, Grupa FERRO, [www.novaservis.cz](http://www.novaservis.cz)

Distributor: SC Novaservis Ferro Group SRL,

Cluj Napoca, RO. Phone 0264522524

**[www.ferro.pl](http://www.ferro.pl)**

01.08.2014