

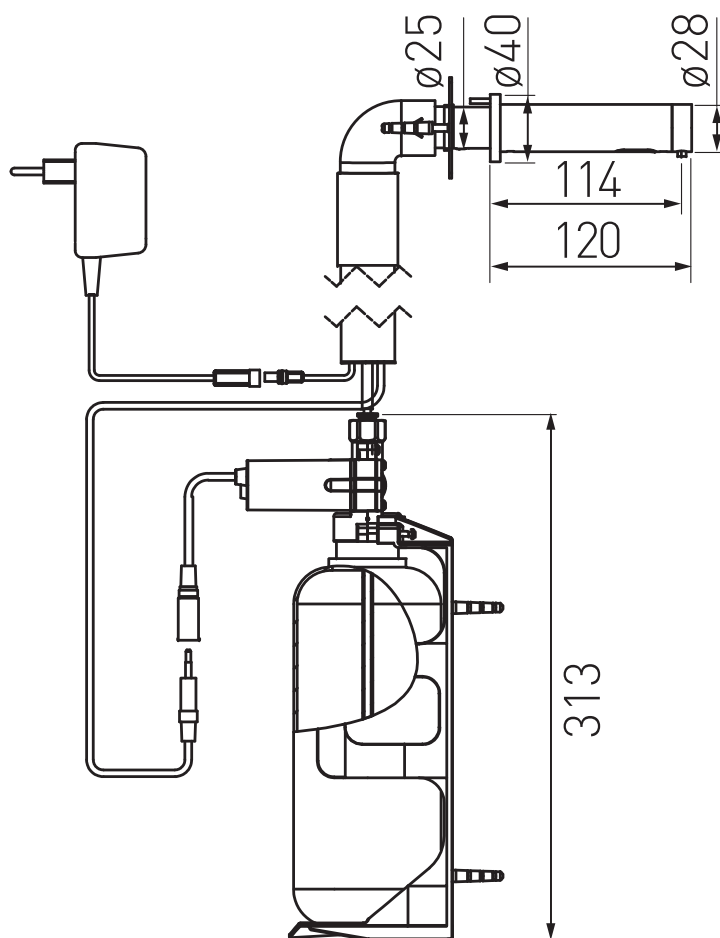
FERRO[®]

www.ferro.pl

BORA SENSOR

**Instrukcja montażu i konserwacji.
Bezdotykowy, naścienny dozownik mydła w płynie**

PL



Pojemność	1 litr / 33,8 uncji
Zasilanie	Transformator
Lepkość mydła	od 100 do 3800 centypuazów
Standardowa porcja	1,4 cm ³ , z możliwością regulacji
Zasięg czujnika	30-80 +/- 10mm, Możliwa regulacja za pomocą pilota

INFORMACJE WSTĘPNE

Sprawdź zawartość

Wyciągnij wszystkie części z opakowania i sprawdź każdą część z rozdziałem "Zawartość opakowania".

Upewnij się, że masz wszystkie części zanim wyrzucisz opakowanie.

Jeżeli jakichkolwiek części brakuje, nie podejmuj się montażu produktu dozownika do czasu uzyskania brakujących części.

Ważne

Wszystkie roboty instalacyjne winny być wykonane zgodnie ze stosownymi kodeksami i przepisami.

Ostrzeżenie

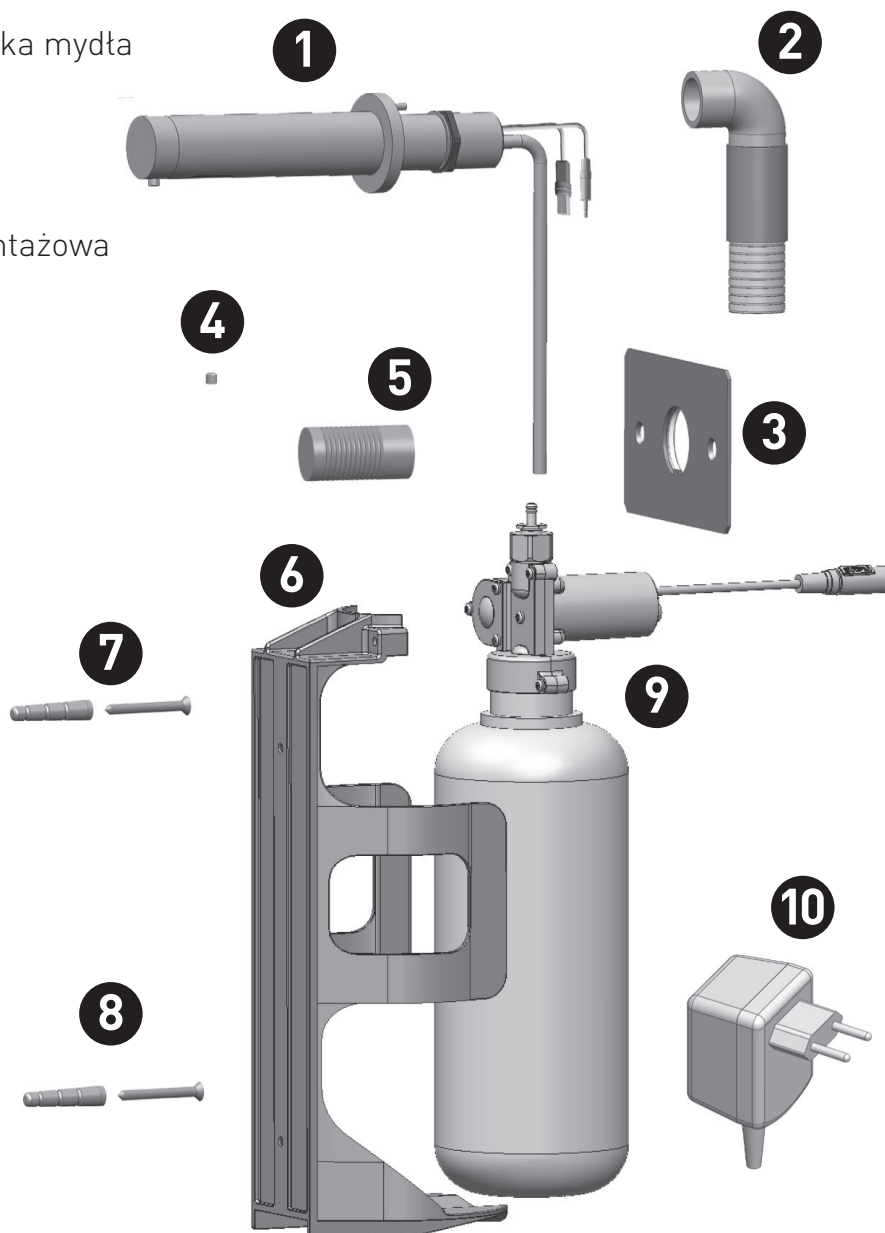
Aby uniknąć problemów z refleksami, utrzymuj odległość ponad 300 mm pomiędzy umywalką a wylewką.

Ważne: Pamiętaj, aby położenie rąk użytkownika podczas korzystania z pobliskiej baterii nie zakłócało pola detekcji czujnika dozownika mydła.

ZAWARTOŚĆ OPAKOWANIA

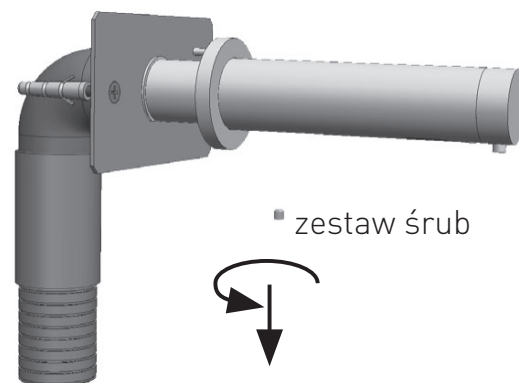
Zapoznaj się z nazwami części i upewnij się, że znajdują się w komplecie

1. 1 x zespół korpusu dozownika mydła (w tym układ elektroniczny)
2. 1 x karbowana rura
3. 1 x rozeta ścienna
4. 1 x zestaw śrub M4x4
5. 1 x tymczasowa osłona montażowa
6. 1 x wspornik butli
7. 2 x śruba 3,5 x 1 1/4
8. 1 x kołek rozporowy \varnothing 5mm
9. 1 x zbiornik mydła z pompą
10. 1 x transformator 9V



Krok 1 – przygotowanie do montażu

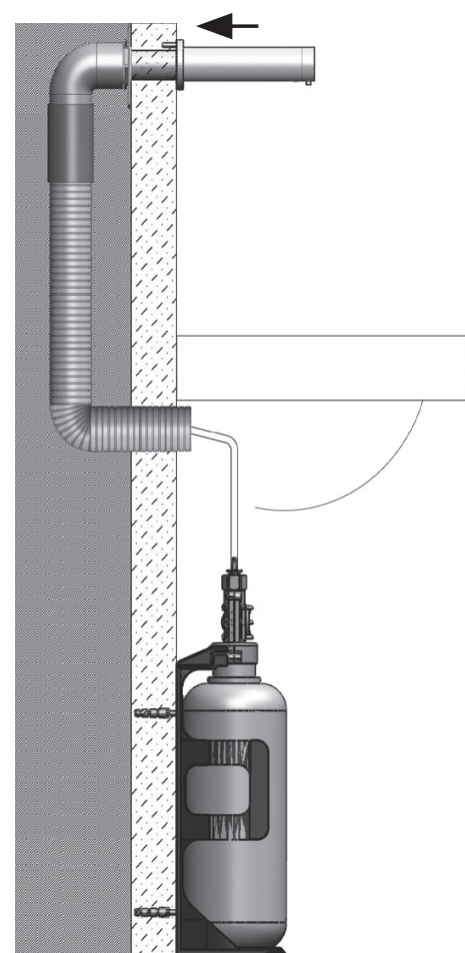
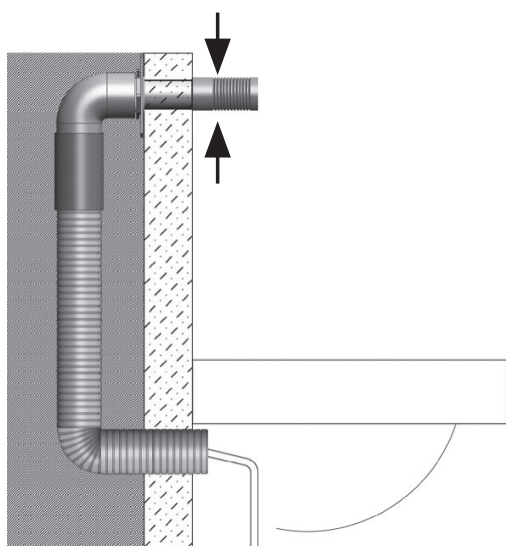
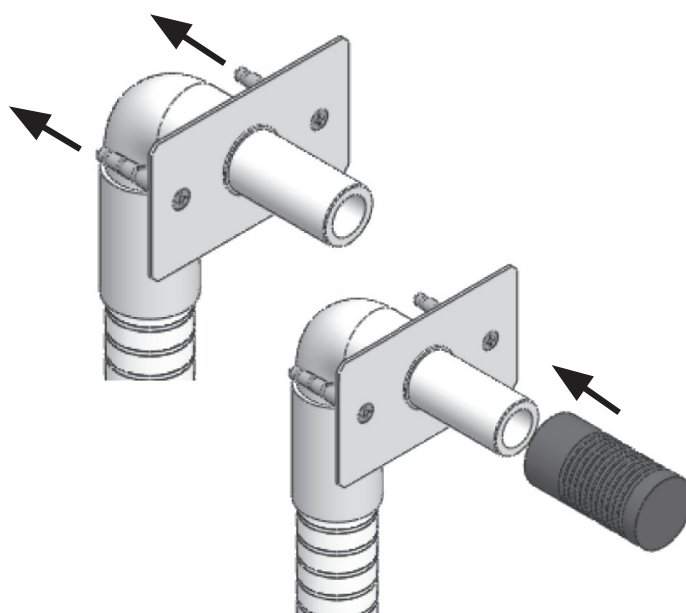
1. Odtłącz korpus dozownika od rozety odkręcając śrubę dociskową.
2. Wytnij w ścianie odpowiedni otwór o wymiarach nasady dozownika mydła (tam, gdzie chcesz zainstalować wylewkę) i karbowanej rurki.

**Krok 2 – Montaż dozownika mydła**

1. Wciśnij nasadę dozownika mydła do otworu w ścianie i zamocuj za pomocą dołączonych dwóch małych kołków.

Ważne: Nasada dozownika mydła powinna być zamontowana tak, że zewnętrzna powierzchnia wykończonej ściany mieści się między liniami minimum i maksimum zaznaczonymi na bazie.

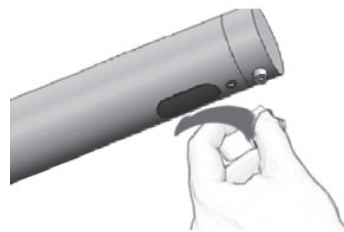
2. Zamontuj tymczasową pokrywę ochronną nasady dozownika mydła.
3. Zamontuj karbowaną rurkę do nasady dozownika mydła i dopilnuj, aby pozostała na zewnątrz ściany w trakcie nakładania kafelków.



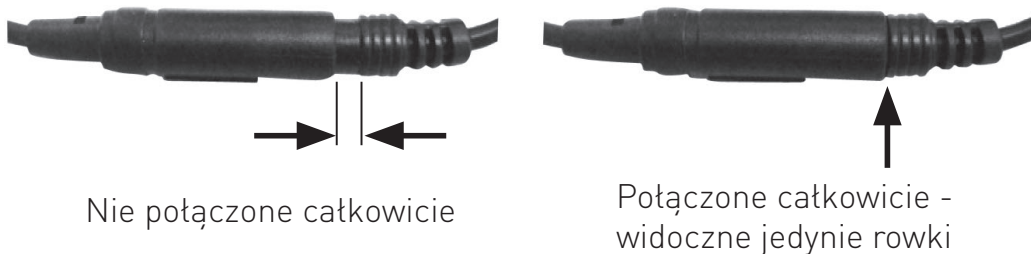
4. Po zakończeniu prac nad instalacją elektryczną i hydrauliczną wciśnij rozetę ścienną w nasadę dozownika mydła.
5. Rozetnij tymczasową pokrywa nasady dozownika.
6. Przymocuj wylewkę dozownika wsuwając króciec do nasady dozownika mydła i przykręcając śrubę.
7. Wyciągnij złącze czterostykowe i wtyczkę zasilania z nasady dozownika i przewlecż je przez karbowaną rurkę.

Krok 3 – Podłączanie źródła zasilania

1. Zdejmij ochronną nalepkę z czujnika. Omijaj pole zasięgu czujnika i sprawdź czy przed czujnikiem nie znajdują się żadne objekty.

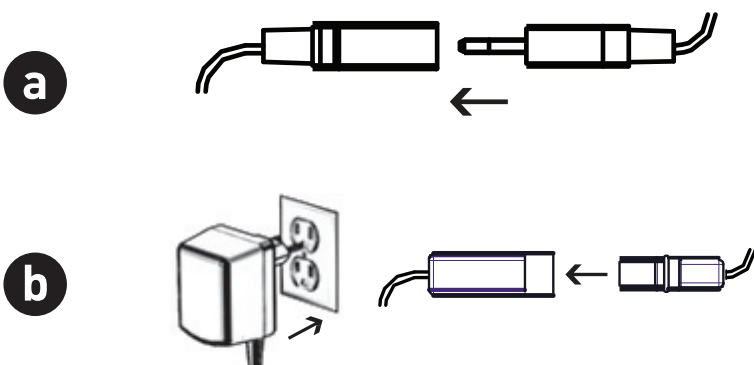


2. a. Podłącz wtyczkę silnika do złącza źródła napięcia.

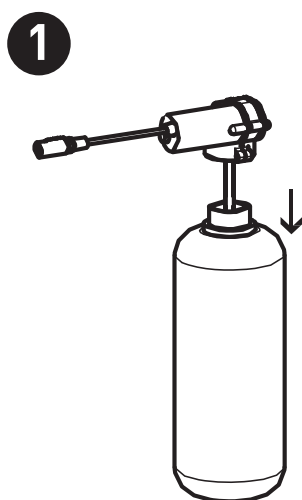


Ważne: Wszystkie wtyczki czterostykowe powinny być wciśnięte **do końca**.

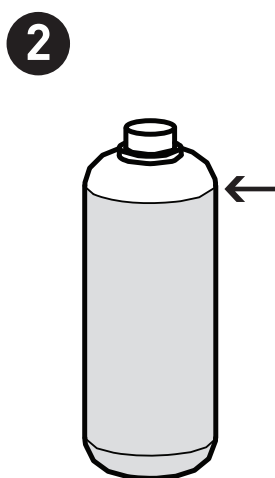
2. b. podłącz transformator do gniazda elektrycznego i podłącz wtyczkę transformatora
3. Odczekaj około 10 sekund zanim umieścisz ręce w zasięgu czujnika.



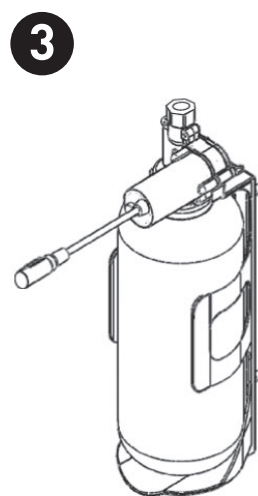
NAPEŁNIANIE ZBIORNIKA MYDŁA



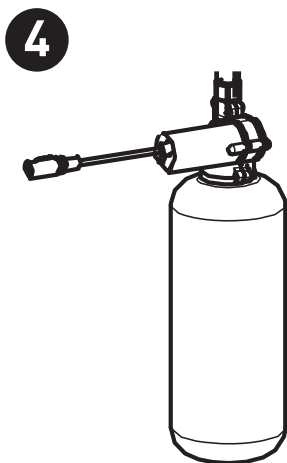
1. Odkręć zbiornik od układu pompy.



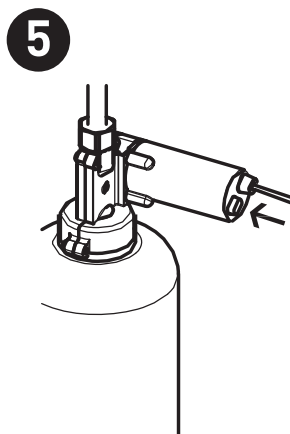
2. Napetnij zbiornik mydłem w płynie aż do górnej linii.



3. Wczep zbiornik z rurką do wspornika



4. Przykręć zbiornik mydła układu pompy. Upewnij się, że zbiornik jest dobrze zamocowany



5. Wciśnij przycisk napętniania usytuowany z tyłu układu pompy, aż mydło zacznie wyływać z wylewki dozownika mydła. Tę funkcję można również wykonać używając klawisza napętnienia na pilocie dozownika mydła.



Uwaga: Gdy poziom mydła w zbiorniku osiągnie dolną linię zbiornik należy napętnić ponownie. Aby napętnić zbiornik mydła postępuj według kroków 1-5.

REGULACJA USTAWIEŃ ZA POMOCĄ PILOTA

Jeśli chcesz, możesz użyć pilota do nastawienia ustawień dozownika. Trzymaj pilota na wprost czujnika w odległości około od 4 do 6" (10 do 15 cm). Wybierz funkcję, którą chcesz zmienić wciskając klawisz funkcyjny, jak poniżej:

1. ILOŚĆ MYDŁA

Przyciski z kropkami opatrzonymi cyframi 1-4 pozwalają użytkownikowi wybrać pożądaną ilość mydła.

① od 0.2 do 0.4 cm³

② od 0.7 do 0.9 cm³

③ od 1.2 do 1.6 cm³

④ od 2.1 do 2.3cm³*

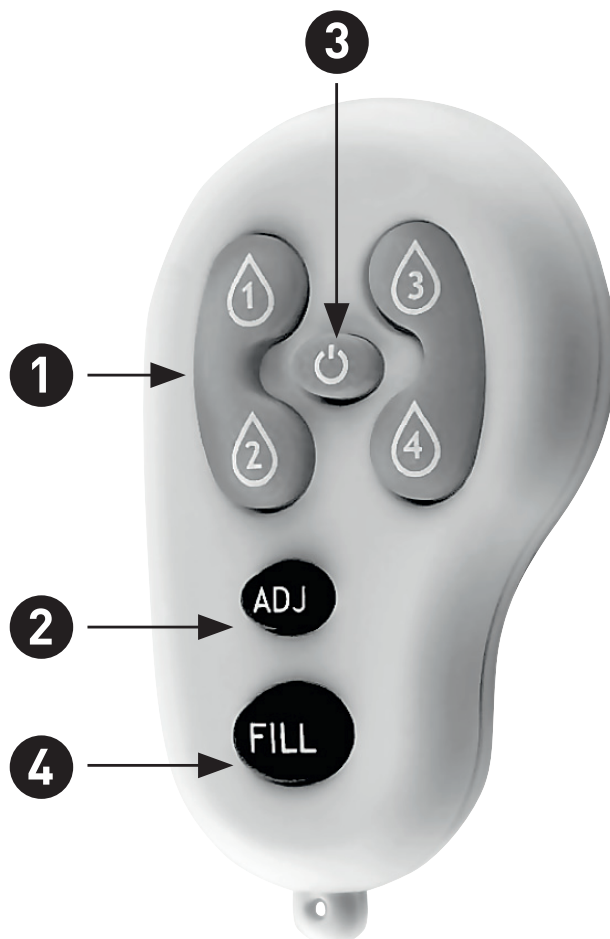
WSKAZANIE: ciągłe miganie czerwonego światełka w obiektywie czujnika.

* Dokładna ilość porcji mydła zależy od jego lepkości.

2. ADJ

Ta funkcja pozwala przywrócić fabryczne ustawienia ilości mydła. Wciśnij przycisk ADJ.

WSKAZANIE: Dwa mignięcia czerwonego światełka w obiektywie czujnika.





WAŻNE

Zużyte baterie i pilot nie powinny być utylizowane tak jak zwykłe odpady gospodarstwa domowego. Skontaktuj się z lokalnymi władzami w sprawie informacji na temat odpadów i recyklingu.

PL

3. FUNKCJA TYMCZASOWEGO WYŁĄCZENIA

Funkcja idealnie nadaje się do wykonania jakichkolwiek czynności wokół czujnika (na przykład czyszczenia) bez uruchamiania systemu. Po wciśnięciu klawisza jeden raz dozownik będzie nieczynny przez okres 1 minuty. Aby anulować tę funkcję i powrócić do normalnego działania wciśnij ponownie klawisz włącz/wyłącz lub odczekaj 1 minutę.

WSKAZANIE: WYŁĄCZONY - 2 szybkie mignięcia, WŁĄCZONY - 4 szybkie mignięcia

4. NAPEŁNIANIE ZBIORNIKA MYDŁA

Po napełnieniu zbiornika mydła wciśnij klawisz NAPEŁNIJ. Pompa powinna działać przez jedną minutę, aby mydło zaczęło wypływać z wylewki dozownika mydła. Aby zatrzymać funkcję wciśnij ponownie klawisz NAPEŁNIJ.

KONSERWACJA

Pielęgnacja i czyszczenie wykończeń chromowanych i specjalnych

NIE używaj wetny stalowej ani środków czyszczących zawierających alkohol, kwas, środki ściernie, lub tym podobne. Korzystanie z któregośkolwiek zakazanego środka lub substancji do czyszczenia albo konserwacji może uszkodzić powierzchnię dozownika mydła. Do czyszczenia powierzchni kranu używaj WYŁĄCZNIE wody z mydłem, a następnie wytrzyj czystą szmatką lub ręcznikiem. W trakcie mycia płytek łazienkowych dozownik powinien być zabezpieczony przed ochlapaniem silnymi środkami czyszczącymi.

SPIS CZĘŚCI ZAMIENNYCH / NUMERY KATALOGOWE

Zestaw uszczelek i śrub dozownika	07210098
Czujnik	08002195
Zbiornik mydła	07100020
Transformator	06522042
Układ pompy dozownika mydła	07222001
Pilot	07100008
Wspornik butli	07120175

PROBLEM	WSKAZANIE	PRZYCZYNA	ROZWIĄZANIE
Z wylewki nie wyptywa mydło.	Czerwone światelko czujnika miga (1 raz) a silnik pracuje.	Poziom mydła jest niski lub całkowicie się wyczerpało.	Napełnij zbiornik mydła.
		Zbiornik mydła został napełniony ale mydło nie dociera do wylewki.	Naciskaj klawisz napełnienia usytuowany na spodzie pompy aż mydło zacznie wyptywać z wylewki.
		Wtyczki pomiędzy silnikiem a źródłem zasilania nie zostały poprawnie połączone.	Prawidłowo połącz złącza.
	Czerwone światelko czujnika nie pojawia się (1 raz), gdy ręce użytkownika znajdują się w zasięgu czujnika.	Czujnik wykrywa odbicia od umywalki lub innego obiektu.	Wyeliminuj przyczynę odbić.
		Wtyczki pomiędzy układem elektronicznym a układem pompy/ transformatorem są rozłączone lub nieprawidłowo połączone.	Podłącz układ elektroniczny i transformator.
	Czerwone światelko czujnika miga (1 raz) a silnik pracuje.	Mydło skrzepło w rurce.	Napełnij zbiornik gorącą wodą o temperaturze 50-60°C i nieustannie uruchamiaj pompę.
Mydło wyptywające z wylewki nie chce przestać płynąć.		Czarne złącze pomiędzy układem pompy a dozownikiem mydła nie jest całkowicie połączone.	Upewnij się że złącza są prawidłowo połączone.

GWARANCJA

Produkt jest objęty ograniczoną gwarancją – patrz druk „karta gwarancyjna”

FERRO S.A.

32-050 Skawina, ul. Przemysłowa 7,

tel.: +48 12 25 62 100, fax: +48 12 27 67 606,

Distributor: Novaservis, Merhautova 208,

Brno, CZ, Grupa FERRO, www.novaservis.cz

Distributor: SC Novaservis Ferro Group SRL,

Cluj Napoca, RO. Phone 0264522524

www.ferro.pl

01.08.2014