

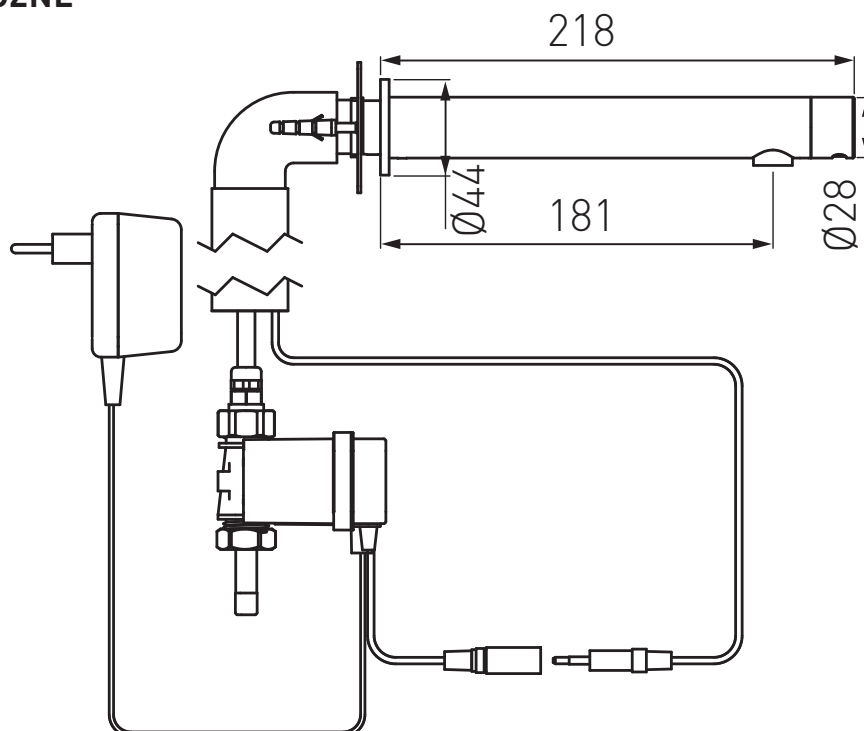
FERRO[®]

www.ferro.pl

BORA SENSOR

**Podtynkowa elektroniczna bateria umywalkowa
do wody zimnej lub zmieszanej**

PL



Zasilanie	Transformator 9V lub bateria litowa 9V
Minimalne ciśnienie robocze wody:	0,5 bar (7 PSI)
Maksymalne ciśnienie robocze wody:	8,0 bar (116 PSI) Przy ciśnieniu wody wyższym niż 8 bar stosuj zawór redukcyjny ciśnienia
Zasięg czujnika:	Samoregulujący się czujnik. Możliwość regulacji za pomocą pilota
Minimalny zasięg czujnika:	40 mm
Maksymalny zasięg czujnika:	170 mm
Czas ochrony:	90 sekund. Można zmniejszyć za pomocą pilota
Temperatura gorącej wody:	Maksymalnie 70°C

INFORMACJE WSTĘPNE

Sprawdź zawartość

Wyciągnij wszystkie części z opakowania i sprawdź każdą część z rozdziałem "zawartość opakowania".

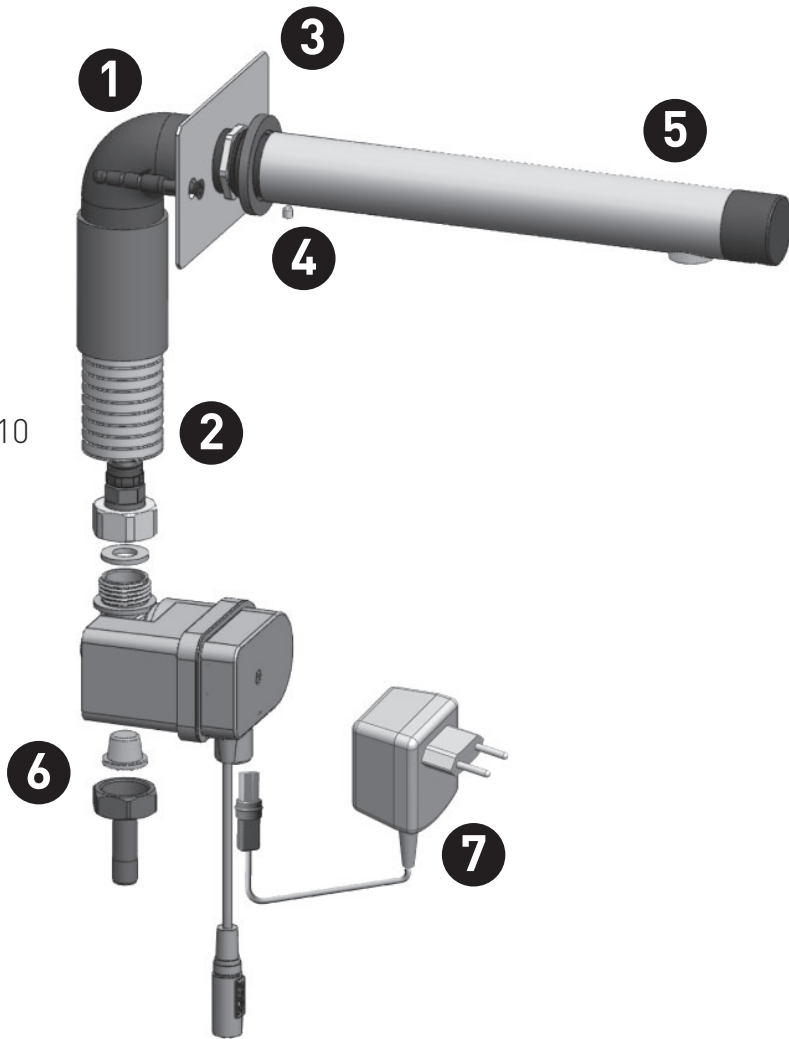
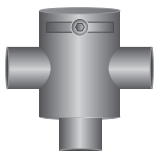
Upewnij się, że masz wszystkie części zanim wyrzucisz opakowanie.

Jeżeli jakichkolwiek części brakuje, nie podejmuj się montażu baterii do czasu uzyskania brakujących części.

ZAWARTOŚĆ OPAKOWANIA

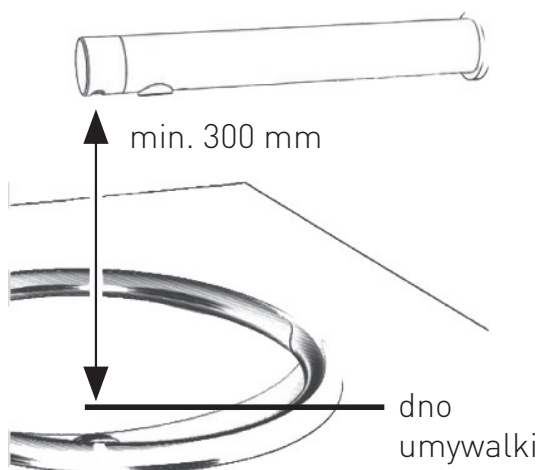
1. 1x nasada
2. 1 x karbowana rurka
3. 1 x rozeta ścienna
4. zestaw śrub M 4 x 4
5. 1 x wylewka i przyłącza (w tym układ elektroniczny)
6. 1 x skrzynka przyłączeniowa podwójnego źródła zasilania, z króćcem wlotu i filtrem
7. 1 x transformator 9V
8. 1 x ręczny zawór mieszający MM10 (tylko modele PRE-MIXED)

8 OPCJA



Aby zapobiec problemowi odbić

1. Zachowaj odległość pomiędzy umywalką a wylewką większą niż 300 mm.
2. Nie umieszczaj lśniących, wystających elementów na wprost czujnika.



Przygotowanie do montażu

Przed montażem baterii przepłucz starannie przewody doprowadzające wodę. Nie pozwól aby brud, teflonowa taśma lub drobinki metalu dostały się w głąb baterii. Odetnij dopływ wody.

Ważne

Wszystkie roboty instalacyjne winny być wykonane zgodnie ze stosownymi kodeksami i przepisami.

Ostrzeżenie

Aby zapobiec problemom odbić, zachowaj odległość pomiędzy umywalką a wylewką większą niż 300 mm.

MONTAŻ BATERII**DZIAŁANIE**

Bateria jest wyposażona w skrzynkę przyłączeniową podwójnego źródła zasilania. Produkt może być zasilany baterią 9V lub transformatorem 9V. Dodatkowo w przypadku korzystania z transformatora oraz baterii produkt posiada zintegrowany element, zapewniający normalne działanie podczas awarii zasilania sieciowego.

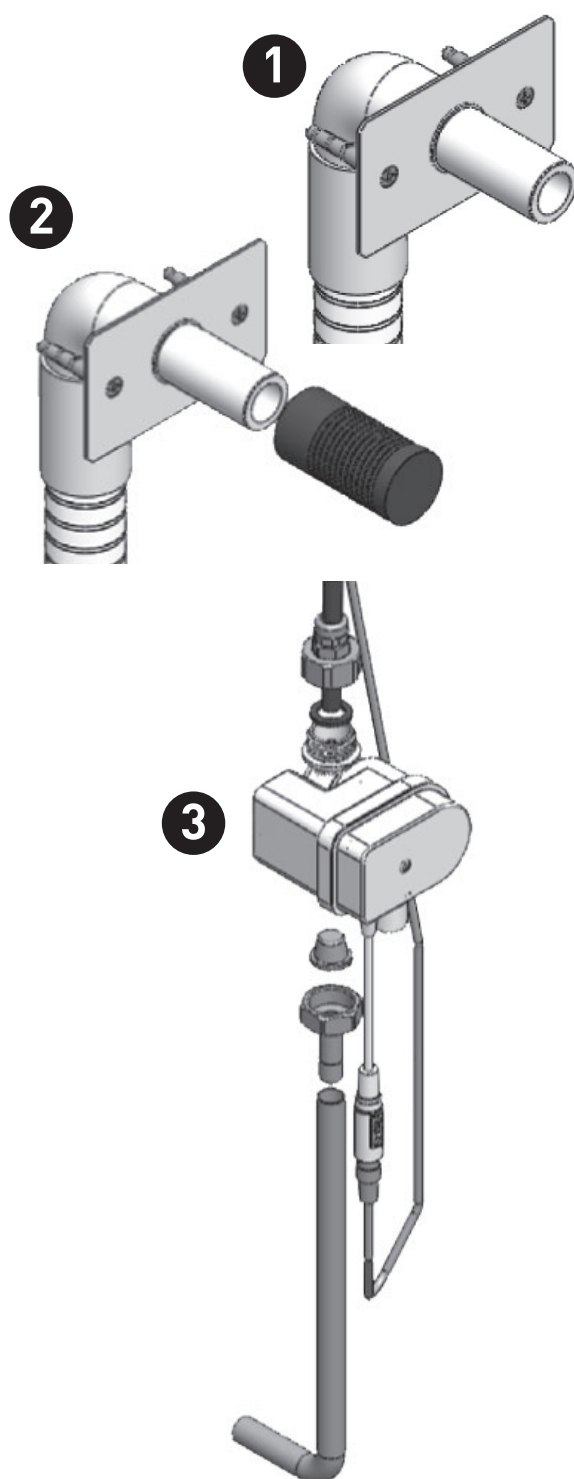
Krok 1 – montaż baterii

1. Odetnij doptyw wody.
2. Wytnij odpowiedni otwór w ścianie o wymiarach właściwych dla nasady (w którym chcesz zainstalować wylewkę) i karbowanej rurki.
3. Zamontuj nasadę i jej przyłącza przez wycięty w ścianie otwór.

4. Zamontuj nasadę w wyciętym w ścianie otworze i przytwierdź za pomocą dwóch dostarczonych kołków rozporowych. (rys. nr 1)

WAŻNE: Nasada powinna być zamontowana tak, że zewnętrzna powierzchnia wykończonej ściany wypada między liniami minimum i maksimum zaznaczonymi na nasadzie.

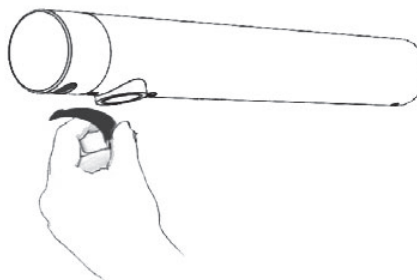
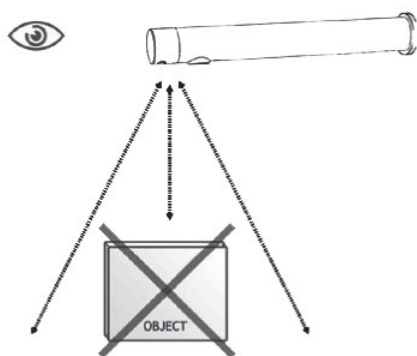
5. Zamontuj tymczasowa pokrywę ochronną nasady. (rys. nr 2).
6. Dopilnuj by do czasu nałożenia płytek karbowana rurka pozostała na zewnątrz ściany.
7. Po wykonaniu instalacji elektrycznej, prac hydraulicznych i położeniu płytek nałóż rozetę ścienną na nasadę (demontując wcześniej pokrywę ochronną).
8. Wyciągnij złącze czterostykowe z nasady i poprowadź go wzdłuż elastycznej rurki przez karbowaną rurę.
9. Podłącz elastyczną rurkę do korpusu elektrozaworu wbudowanego w skrzynkę przyłączeniową podwójnego źródła zasilania. (rys. nr 3).
10. Zamocuj wylewkę wsuwając króciec w nasadę i dokręcając śrubę.
11. Jeżeli: masz model PRE-MIXED podłącz zasilanie ciepłej i zimnej wody do odpowiednio oznakowanych wlotów mieszacza MM10 a wylot z mieszacza do wlotu elektrozaworu baterii za pomocą dostarczonego wężyka 3/8" x 1/2".



Krok 2 – podłączenie źródła zasilania

WAŻNE: wylewkę wyposażono w samoregulujący się czujnik. Właściwy zasięg czujnika zostanie ustawiony dla danego miejsca automatycznie.

PL



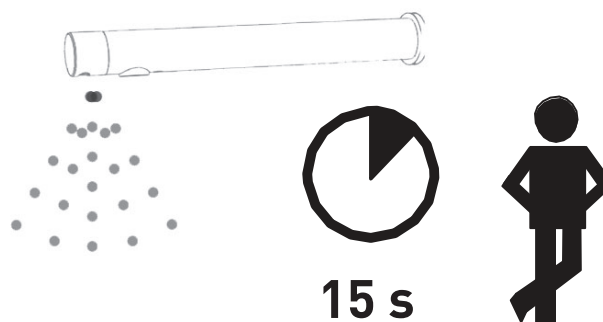
Upewnij się, że przed czujnikiem nie ma innych obiektów oprócz umywalki.

Zdejmij nalepkę ochronną zakrywającą czujnik

1. Podłącz transformator do gniazda transformatora w skrzynce przyłączeniowej podwójnego źródła zasilania.
2. Podłącz złącze czterostykowe do skrzynki przyłączeniowej podwójnego źródła zasilania.

WAŻNE: Upewnij się że złącze czterostykowe jest całkowicie podłączone.

3. Po podłączeniu złącza czterostykowego do skrzynki przyłączeniowej z podwójnym źródłem zasilania, odczekaj 15 sekund aby pozwolić systemowi ustawić właściwy zasięg czujnika.



Oznaką trwania samoregulacji czujnika będzie nieustannie migające czerwone światełko w obiektywie czujnika.

Elektrozawór zostanie otwarty na 1 sekundę i zamknięty, aby zasygnalizować, że zasięg czujnika został ustawiony. a produkt jest gotowy do użycia.

Krok 3 – podłączenie źródła wody

1. Otwórz główny przewód doprowadzający wodę.
2. Sprawdź czy nie ma przecieków.
3. Jeżeli ustawiony zasięg jest niezadowolający postępuj zgodnie z rozdziałem "Regulacja ustawień".

REGULACJA USTAWIEŃ

Regulowanie ustawień za pomocą pilota



W razie potrzeby zasięg czujnika można ustawić następująco:







Odetnij doływ wody. Aby nastawić zasięg czujnika trzymaj pilota przed czujnikiem w odległości około 6-8 cali (15-20 cm). Wybierz funkcję, którą chcesz zmienić wciskając jeden raz jeden z klawiszy funkcyjnych. Po wciśnięciu raz konkretnego klawisza funkcyjnego pojawi się szybko migające czerwone światelko. Teraz możesz zmienić ustawienia wciskając klawisz (+) lub (-) – każde wciśnięcie zwiększy lub zmniejszy ustawienie o jeden poziom. Po zakończeniu regulacji przywróć doływ wody.

- 1 - zasięg detekcji
- 2 - opóźnienie włączenie
- 3 - przejście w tryb samoregulacji
- 4 - czas blokady
- 5 - opóźnienie włączenia
- 6 - tymczasowe wyłączenie
- 7 - reset
- 8 - opcja włączenia higienicznego 24 h



REGULACJA USTAWIEŃ

	ZASIĘG DETEKCJI: bateria jest wyposażona w samoregulujący się czujnik. Właściwy zasięg czujnika zostanie ustawiony automatycznie. Używaj pilota do zmiany zasięgu tylko gdy to konieczne, w następujący sposób: Naciśnij klawisz ZASIĘG. Poczekaż aż w obiektywie czujnika pojawi się szybko migające czerwone światelko. Teraz wciśnij + aby zwiększyć czas opóźnienia uruchomienia lub - aby go zmniejszyć – każde naciśnięcie zwiększy lub zmniejszy ustawienie o jeden poziom.
	Uwaga: Po zmianie zasięgu czujnika pilotem ustawienie będzie pamiętane przez czujnik również w razie odcięcia zasilania, aby przywrócić tryb samoregulacji wciśnij jeden raz klawisz, ADJ.
	PRZEJŚCIE DO TRYBU SAMOREGULACJI: Upewnij się, że przed czujnikiem nie ma innych obiektów. Wciśnij klawisz ADJ. Zabierz rękę z pilotem z zasięgu czujnika po tym, jak w obiektywie czujnika pojawi się szybko migające czerwone światelko. Właściwe ustawienie czujnika zostanie ustawione dla danego miejsca automatycznie. Po dokonaniu się samoregulacji elektrozawór zostanie otwarty na 1 sekundę i zamknięty, aby zasygnalizować, że zasięg czujnika został ustawiony a produkt jest gotowy do użycia.

	<p>CZAS BLOKADY: Czas blokady zapobiega ciągłemu wyptywaniu wody z powodu refleksów lub wskutek wandalizmu. W domyślnym ustawieniu, jeżeli czujnik jest zakryty przez więcej jak 90 sekund to dopływ wody zostanie automatycznie odcięty. Do wznowienia normalnej pracy konieczne jest usunięcie przeszkody. Wciśnij klawisz SEC. Poczekać aż w obiektywie czujnika pojawi się szybko migające czerwone światelko. Teraz wciśnij + aby zwiększyć czas blokady lub – aby go zmniejszyć.</p>
	<p>OPÓŹNIENIE WŁĄCZENIA: zaleca się, aby zmieniać opóźnienie włączania sptuczek tylko dla pisuarów lub toalet. Gdy konieczne, opóźnienie można zmieniać następująco: Wciśnij klawisz IN. Poczekać aż w obiektywie czujnika pojawi się szybko migające czerwone światelko. Teraz wciśnij + by zwiększyć opóźnienie i – by je zmniejszyć.</p>
	<p>OPÓŹNIENIE WYŁĄCZENIA: Ten klawisz pozwala zmienić ustawienie przepływu wody po tym, użytkownik zabierze ręce od baterii. Opóźnienie bliskie 0 pozwoli zaoszczędzić wodę. Zwiększony czas opóźnienia wpłynie korzystnie na komfort użytkownika. Gdy konieczne opóźnienie można zmieniać następująco: Wciśnij klawisz OUT. Poczekać aż w obiektywie czujnika pojawi się szybko migające czerwone światelko. Teraz wciśnij + by zwiększyć opóźnienie i – by je zmniejszyć.</p>
	<p>OPCJA HIGIENICZNEGO URUCHOMIENIA 24 H: Jeżeli masz model kompatybilny z tą funkcją można ją włączyć i wyłączyć. Aby ją aktywować wciśnij klawisz zegara. Poczekać aż w obiektywie czujnika pojawi się szybko migające czerwone światelko. Teraz wciśnij + by ją włączyć lub – by ją wyłączyć.</p>
	<p>FUNKCJA TYMCZASOWEGO WYŁĄCZENIA: ta funkcja nadaje się idealnie do wykonania czynności wokół czujnika (na przykład czyszczenia) bez uruchamiania systemu. Produkt pozostanie wyłączony przez okres 1 minuty Aby wyłączyć tę funkcję i wrócić do normalnego działania ponownie wciśnij klawisz Włącz/wyłącz lub odczekać jedną minutę.</p>
	<p>KLAWISZ RESET: Ta funkcja przywraca wszystkie fabryczne ustawienia, za wyjątkiem zasięgu czujnika. Jeżeli to konieczne, wciśnij klawisz Reset, następnie trzymając go wciśnij jeden raz klawisz +.</p>
	<p>Uwaga: Aby przejść do trybu samoregulacji, użyj klawisza ADJ. By zmienić zasięg czujnika wciśnij klawisz ZASIĘG.</p>

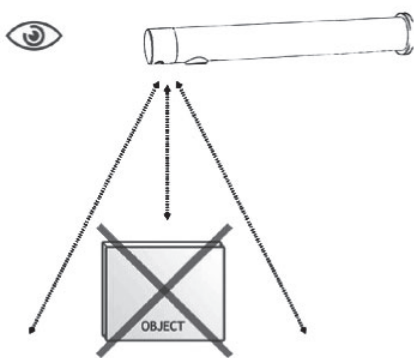
WYMIANA BATERII 9V (dotyczy tylko modeli wyposażonych w baterie)

Gdy baterie zaczną się wyczerpywać czerwony wskaźnik czujnika będzie nieustannie migać, gdy ręce użytkownika będą w jego zasięgu. Baterie należy wymienić w ciągu dwóch tygodni.

Aby wymienić baterię

Otwórz skrzynkę przyłączeniową podwójnego źródła zasilania za pomocą dostarczonego klucza imbusowego. Wyjmij baterię i wymień na nową baterię 9V (zaleca się baterie litowe). Zamknij skrzynkę.

WAŻNE: Produkt jest wyposażony w samoregulujący się czujnik. Właściwy zasięg czujnika zostanie ponownie ustawiony dla danego miejsca po wymianie baterii 9V.



15 s



Upewnij się, że po wymianie baterii przed czujnikiem nie znajdują się żadne obiekty.

Po wymianie baterii wyjdź z zasięgu czujnika. Odczekaj 15 sekund aby system mógł sam ustawić zasięg czujnika.. Po dokonaniu się samoregulacji elektrozawór zostanie otwarty na 1 sekundę i zamknięty, aby zasygnalizować że właściwy zasięg czujnika został ustawiony a produkt jest gotowy do użycia.



WAŻNE

Zużyte baterie i pilot nie powinny być utylizowane tak jak zwykłe odpady gospodarstwa domowego. Skontaktuj się z lokalnymi władzami w sprawie informacji na temat odpadów i recydingu.

KONSERWACJA

Instrukcje czyszczenia filtra

Bateria posiada filtr z nierdzewnej stali, który zapobiega przedostawaniu się ciał obcych do przewodów. Jeżeli przepływ wody się zmniejszył, to przyczyną może być zatkanie filtra. Filtr można wyczyścić następująco:

- 1 - wyłącz zawór odcinający wodę
- 2 - odłącz przewód doprowadzający wodę od adaptora i wyjmij z niego filtr
- 3 - umyj filtr pod bieżącą wodą
- 4 - złóż części
- 5 - przywróć dopływ wody
- 6 - upewnij się, że woda nigdzie nie przecieka

Pielęgnacja i czyszczenie wykończeń chromowanych i specjalnych

NIE używaj wetny stalowej ani środków czyszczących zawierających alkohol, kwas, środki ściernie, lub tym podobne. Stosowanie któregośkolwiek z zakazanych produktów i środków do czyszczenia lub konserwacji może uszkodzić powierzchnię baterii. Do czyszczenia powierzchni baterii używaj WYŁĄCZNIE wody z mydłem i wycieraj czystą szmatką lub ręcznikiem. W trakcie mycia płytek łazienkowych baterie powinny być zabezpieczone przed ochlapaniem silnymi środkami czyszczącymi.

SPIS CZĘŚCI ZAMIENNYCH / NUMERY KATALOGOWE

Zestaw uszczelek i śrub	07210102
Nano czujnik	08004012
Zestaw obudowy elektrozaworu Bora Sensor	07231011
Elektrozawór	07500068
Zestaw pokrywy Bora Sensor	07220080
Transformator	06522047

PROBLEM	WSKAZANIE	PRZYCZYNA	ROZWIĄZANIE
Woda nie wypływa z baterii	1. Czujnik nieustannie miga, gdy ręce użytkownika są w jego zasięgu.	Niski poziom baterii 9V	Wymień baterię 9V
	2. Czerwone światelko czujnika nie miga (1 raz) gdy ręce użytkownika są w jego zasięgu.	1. Zasięg jest zbyt krótki.	Zwiększ zasięg
		2. Zasięg jest zbyt długi.	Zmniejsz zasięg
		3. Bateria jest całkowicie zużyta.	Należy wymienić baterię
		4. Urządzenie w "Trybie bezpieczeństwa"*	
		5. Czujnik odbiera odbicia od umywalki lub innego obiektu.	Zlikwiduj przyczynę odbić.
	3. Czerwone światelko czujnika nie miga 1 raz gdy ręce użytkownika są w jego zasięgu.	1. Złącza między układem elektronicznym a elektrozaworem nie są podłączone	Podłącz złącze układu elektronicznego do elektrozaworu.
			2. Odtamki lub kamień w elektrozaworze
		3. Centralny otwór membrany jest zapchany lub membrana jest rozdarta	Oczyść otwór lub wymień membranę
		4. Ciśnienie źródła wody wynosi ponad 8 bar	Zmniejsz ciśnienie źródła wody
Woda nie chce przestać płynąć z baterii	1. Czujnik nieustannie miga, gdy ręce użytkownika są w jego zasięgu.	Odtamki lub kamień na membranie	Oczyść otwór lub membranę
	2. Czerwone światelko czujnika nie miga (1 raz) gdy ręce użytkownika są w jego zasięgu	1. Czujnik jest brudny lub zakryty.	Oczyść lub zlikwiduj przyczynę zakłóceń
		2. Czujnik odbiera odbicia od umywalki lub innego obiektu.	Zmniejsz zasięg lub zlikwiduj przyczynę odbić.
Mniejszy przepływ wody		Filtr lub aerator są zapchane	Wymontuj, oczyść i zamontuj z powrotem
* „Tryb Bezpieczeństwa”: Jeżeli czujnik jest przykryty na dłużej niż 90 sekund, bateria automatycznie odetnie dopływ wody. Aby powrócić do trybu normalnej pracy usuń przeszkodę.			

OGRANICZONA GWARANCJA

Produkt jest objęty ograniczoną gwarancją – patrz druk „karta gwarancyjna”

FERRO S.A.

32-050 Skawina, ul. Przemysłowa 7,

tel.: +48 12 25 62 100, fax: +48 12 27 67 606,

Distributor: Novaservis, Merhautova 208,

Brno, CZ, Grupa FERRO, www.novaservis.cz

Distributor: SC Novaservis Ferro Group SRL,

Cluj Napoca, RO. Phone 0264522524

www.ferro.pl

01.08.2014