

TERMOSTATYCZNE ZAWORY MIESZAJĄCE

TERMOSTATYCZNY ZAWOR MIESZAJĄCY SERIE VTA320, VTA520

Termostaticzne zawory mieszające ESBE serii VTA320/VTA520 zapewniają wysoką przepustowość i dobrą funkcjonalność w zastosowaniach uniwersalnych, takich jak instalacje ciepłej wody użytkowej z układem cyrkulacji ciepłej wody (lub bez) oraz mniejsze obwody ogrzewania podłogowego.

Seria VTA320 jest dostępna w wersjach z materiału bezołowiowego, odpowiedniego do zastosowań w instalacjach doprowadzających ciepłą wodę użytkową.

OBSŁUGA

Serie VTA320/VTA520 to najlepszy wybór dla instalacji ciepłej wody użytkowej wymagających zabezpieczenia przed oparzeniem* na linii tam, gdzie na bateriach zainstalowano dodatkowe urządzenia do regulacji temperatury. Tę serię zaworów można także stosować w instalacjach ciepłej wody użytkowej wyposażonych w układ cyrkulacji ciepłej wody.

Seria VTA320/VTA520 mogą być wykorzystywane w zastosowaniach z ogrzewaniem podłogowym pod warunkiem zwrócenia szczególnej uwagi na wymagania związane z zakresem temperatur i przepływem.

FUNKCJA

Asymetryczny model przepływu. Ochrona przed oparzeniem.*

WERSJE

Ta oferta produktów obejmuje szeroki wachlarz zaworów dostarczanych z zestawami przyłączeniowymi; każdy zawiera trzy przyłącza i dwa zawory zwrotne, co zapewnia łatwą instalację i konserwację.

Zawory serii VTA320 są również dostępne w wersjach z materiału bezołowiowego. Oznacza to, że ołów stanowi mniej niż 0,1% masy mosiężnych elementów zaworu.

O ile nie zaznaczono inaczej, produkt jest dostarczany z pokrywą.

*) Ochrona przed oparzeniem oznacza, że w przypadku awarii dopływu wody zimnej automatycznie zostaje zablokowany dopływ wody ciepłej.

MEDIA

Zawory te nadają się do eksploatacji z następującymi rodzajami mediów:

- woda pitna/ciepła woda użytkowa
- instalacje zamknięte
- woda z dodatkiem zapobiegającym zamarzaniu (zawartość glikolu ≤ 50% mieszaniny).



VTA320

Gwint wewnętrzny

Gwint zewnętrzny

Złącza zaciskowa



VTA520

Gwint zewnętrzny

Z przyłączami,
gwint zewnętrzny

Z przyłączami,
złącza zaciskowa

ZAWORY ZAPROJEKTOWANO DLA

Seria	Zakres temperatur					Zastosowanie
	20 - 43°C	30 - 70°C	35 - 60°C	45 - 65°C	50 - 75°C	
VTA320	●	●	●			Ciepła woda użytkowa, montowany na linii
VTA520	●			●	●	
VTA320						Ciepła woda użytkowa, montowany w punkcie poboru
VTA520						
VTA320						Ogrzewanie słoneczne
VTA520						
VTA320						Chłodzenie
VTA520						
VTA320	○					Ogrzewanie podłogowe
VTA520	○					
VTA320		○	○			Ogrzewanie grzejnikowe
VTA520				○	○	

● zalecany ○ kolejny alternatywny

DANE TECHNICZNE

Maks. ciśnienie statyczne: _____ PN 10
 Ciśnienie robocze: _____ 1,0 MPa (10 bar)
 Ciśnienie różnicowe: _____ Mieszanie, maks. 0,3 MPa (3 bar)
 Temperatura medium: VTA320, VTA520 _____ maks. 95°C
 VTA520 _____ chwilowa maks. 100°C
 Stabilność temperatury: VTA320 _____ ±2°C*
 VTA520 _____ ±4°C**
 Przyłącze: _____ Gwint wewnętrzny (Rp), EN 10226-1
 _____ Gwint zewnętrzny (G), ISO 228/1
 _____ Gwint zewnętrzny (R), EN 10226-1
 _____ Złącza zaciskowe (CPF), EN 1254-2

* Ma zastosowanie przy niezmiennym ciśnieniu zasilającej wody zimnej i ciepłej, minimalna prędkość przepływu 4 l/min. Minimalna różnica temperatur między wpływającą ciepłą wodą a wypływającą wodą zmieszaną 10°C.

** Ma zastosowanie przy niezmiennym ciśnieniu zasilającej wody zimnej i ciepłej, minimalna prędkość przepływu 9 l/min. Minimalna różnica temperatur między wpływającą ciepłą wodą a wypływającą wodą zmieszaną 10°C.

Materiał

Korpus zaworu oraz inne części metalowe w kontakcie z płynnym medium: _____ Mosiądz odporny na odcynkowanie, DZR lub _____ mosiądz bezołowiowy (wersje oznaczone jako LF)

PED 2014/68/EU, artykuł 4.3

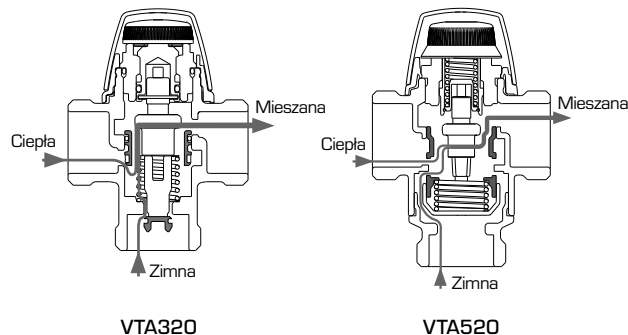
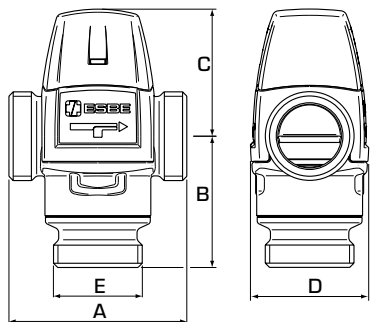
Urządzenie ciśnieniowe zgodne z dyrektywą PED 2014/68/EU, art. 4.3 (zasady poprawnego projektowania). Zgodnie z dyrektywą urządzenie nie będzie opatrzone żadnym znakiem CE.



4MS/UBA
4MS/KTW-BWGL

TERMOSTATYCZNE ZAWORY MIESZAJĄCE

TERMOSTATYCZNY ZAWOR MIESZAJĄCY SERIE VTA320, VTA520



➔ SERIA VTA321, GWINT WEWNĘTRZNY

Nr art.	Nazwa	Zakres temp.	Kvs *	Przyłącze E	Rozmiar				Uwaga	Ciężar [kg]
					A	B	C	D		
31100300	VTA321	20 - 43°C	1,5	Rp 1/2"	70	42	52	46		0,45
31100700			1,6	Rp 3/4"						0,48
31100400	VTA321	35 - 60°C	1,5	Rp 1/2"	70	42	52	46		0,45
31100800			1,6	Rp 3/4"						0,48
32100800	VTA321LF		1,6	Rp 3/4"					**	0,48

➔ SERIE VTA322/VTA522, GWINT ZEWNĘTRZNY

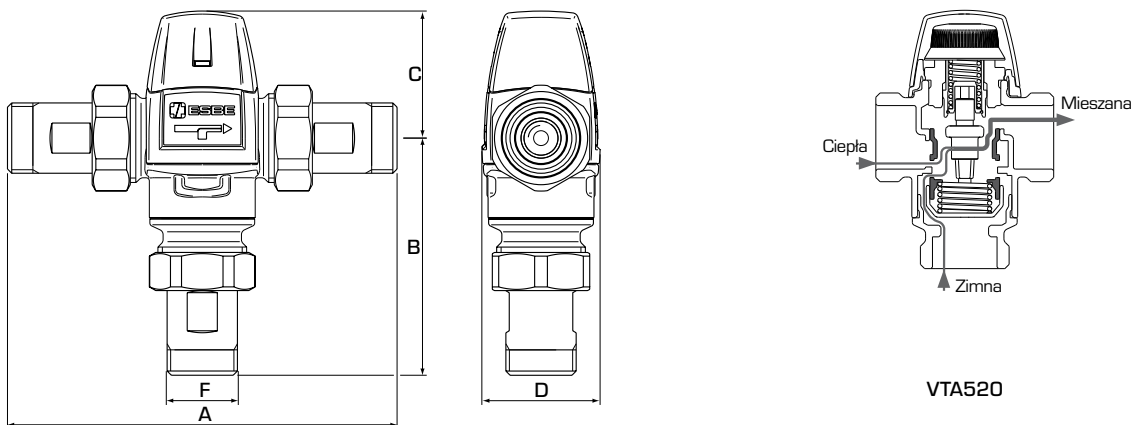
Nr art.	Nazwa	Zakres temp.	Kvs *	Przyłącze E	Rozmiar				Uwaga	Ciężar [kg]
					A	B	C	D		
31102800	VTA322	20 - 43°C	1,2	G 1/2"	70	42	52	46		0,41
31100500			1,5	G 3/4"						0,45
31100900			1,6	G 1"						0,48
31620100	VTA522		3,2	G 1"	84	62	60	56		0,86
31620400			3,5	G 1 1/4"						0,95
31103200	VTA322	30 - 70°C	1,6	G 1"	70	42	52	46		0,53
31102900	VTA322	35 - 60°C	1,2	G 1/2"	70	42	52	46		0,41
31100600			1,5	G 3/4"						0,45
32100600	VTA322LF		1,5	G 3/4"					**	0,45
31101000	VTA322		1,6	G 1"						0,48
32101000	VTA322LF		1,6	G 1"					**	0,48
31104700	VTA322	45 - 65°C	1,6	G 1"	70	42	52	46		0,55
31620200	VTA522		3,2	G 1"	84	62	60	56		0,86
31620500			3,5	G 1 1/4"						0,95
31620300	VTA522	50 - 75°C	3,2	G 1"	84	62	60	56		0,86
31620600			3,5	G 1 1/4"						0,95

➔ SERIA VTA323, ZŁĄCZKI ZACISKOWE

Nr art.	Nazwa	Zakres temp.	Kvs *	Przyłącze E	Rozmiar				Uwaga	Ciężar [kg]
					A	B	C	D		
31102600	VTA323	20 - 43°C	1,2	CPF 15 mm	86	50	52	46	1)	0,49
31100100			1,5	CPF 22 mm						0,57
31102700	VTA323	35 - 60°C	1,2	CPF 15 mm	86	50	52	46	1)	0,49
31103900			1,5	CPF 18 mm						0,66
31100200			1,5	CPF 22 mm						0,57

* Wartość Kvs w m³/h przy spadku ciśnienia o 1 bar. ** Bez ołowiu. Ołów stanowi mniej niż 0,1% masy elementów mosiężnych. CPF = złączka zaciskowa
Uwaga: 1) Dołączony jest zawór zwrotny do zimnej wody.

TERMOSTATYCZNY ZAWOR MIESZAJĄCY SERIE VTA320, VTA520



VTA520

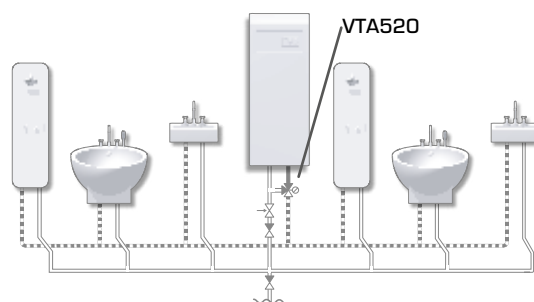
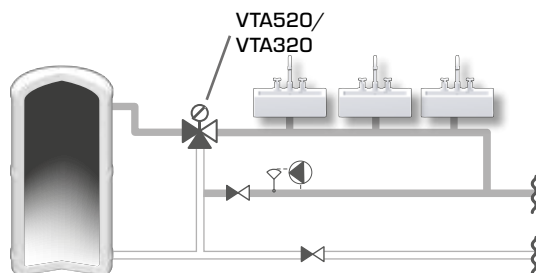
➔ SERIE VTA522/VTA523, Z PRZYŁĄCZAMI

Nr art.	Nazwa	Zakres temp.	Kvs *	Przyłącze F	Rozmiar				Uwaga	Ciężar [kg]
					A	B	C	D		
31620700	VTA522	20 - 43°C	3,0	R ¾"	154	97	60	56	2)	1,22
31621000	VTA522		3,4	R 1"	164	102				1,59
31621600	VTA523		3,4	CPF 28mm	204	122				1,90
31620800	VTA522	45 - 65°C	3,0	R ¾"	154	97	60	56	2)	1,22
31621100	VTA522		3,4	R 1"	164	102				1,59
31621700	VTA523		3,4	CPF 28mm	204	122				1,90
31620900	VTA522	50 - 75°C	3,0	R ¾"	154	97	60	56	2)	1,22
31621200	VTA522		3,4	R 1"	164	102				1,59

* Wartość Kvs w m³/h przy spadku ciśnienia o 1 bar. CPF = złączka zaciskowa
Uwaga: 2) Dołączone są dwa zawory zwrotne — do ciepłej i zimnej wody.

PRZYKŁADOWE INSTALACJE

Ołów wpływa na nasze zdrowie, dlatego ESBE zaleca, by w instalacjach ciepłej wody użytkowej stosować zawory wykonane z materiału bezołowiowego.



Przedstawione zastosowania to tylko przykłady wykorzystania produktu!
Przed każdym użyciem produktu należy sprawdzić przepisy regionalne i krajowe.

TERMOSTATYCZNE ZAWORY MIESZAJĄCE

TERMOSTATYCZNY ZAWOR MIESZAJĄCY SERIE VTA320, VTA520

WYKRES WYDAJNOŚCI

