

ZAWORY STREFOWE

ZAWÓR KULOWY Z NAPĘDEM ELEKTRYCZNYM SERIA MBA120

Seria MBA120 firmy ESBE to 2-drogowe zawory kulowe z napędem elektrycznym, dostępne w wielkościach DN 20–32, PN 32, z gwintem wewnętrznym lub z kombinacją przyłączy z gwintem wewnętrznym i zewnętrznym.



OBŚLUGA

Seria MBA120 firmy ESBE to 2-drogowe zawory kulowe z napędem elektrycznym do zastosowania w systemach grzewczych i chłodniczych. Zawór jest szczelny zgodnie z normą EN 12266-1.

Siłownik jest sterowany 2-punktowym sygnałem i jest zalecany do pracy zamknij/otwórz, dostępny dla zasilania 230 V AC, 50 Hz. Siłownik jest wyposażony w przewód elektryczny o długości 0,85 m, wyłącznik pomocniczy oraz rezystor przeciwdziałający skraplaniu w celu zabezpieczenia

przed powstawaniem skroplin na płycie obwodu elektronicznego.

Siłownik jest zamontowany na zaworze kulowym za pomocą metalowego sworznia, dzięki czemu możliwy jest bezpieczny, prosty i szybki montaż/demontaż siłownika. Zakres roboczy zaworu kulowego i siłownika wynosi 90°.

DANE TECHNICZNE

Zawór:

Maks. ciśnienie statyczne: _____ PN 32

Temperatura medium: _____ maks. +90°C

_____ min. 0°C

Moment (przy ciśnieniu znamionowym): _____ < 4 Nm

Współczynnik przecieku -

EN12266-1: _____ współczynnik przecieku wewnętrznego A,

_____ szczelność dla pęcherzyków powietrza

EN12266-1: _____ współczynnik przecieku zewnętrznego A,

_____ szczelność dla pęcherzyków powietrza

Ciśnienie robocze: _____ 3,2 MPa (32 bar)

Przyłącza: _____ gwint wewnętrzny, ISO 228/1

_____ gwint zewnętrzny, ISO 228/1

Medium: _____ Woda grzewcza (zgodna z VDI2035)

_____ Mieszanki wodno-glikolowe, maks. 50%

(przy domieszcze powyżej 20% wymagana jest kontrola parametrów pompowania)

Materiał

Korpus zaworu: _____ mosiężny CW 617N, niklowany

Końcówka korpusu: _____ mosiężny CW 617N, niklowany

Gniazdo: _____ PTFE

Pierścień O-ring: _____ FPM

Kula: _____ mosiężny CW 617N, chromowana

Podkładka: _____ PTFE

Trzpień: _____ mosiężny CW 614N, chromowana

Pierścień O-ring, trzpień: _____ HNBR

Uszczelka: _____ Włókno odporne na wysokie temperatury

Złącze: _____ mosiężny CW 617N, niklowany

Nakrętka: _____ mosiężny CW 617N, niklowany

Siłownik:

Temperatura otoczenia: _____ maks. +50°C

_____ min. 0°C

Ochronność obudowy: _____ IP44

Klasa ochronna: _____ II

Zasilanie: _____ 230 ± 10% V AC, 50 Hz

Sygnał sterujący: _____ 2-point SPST

Pobór mocy – praca silnika: _____ 3,5 W

– rezystor przeciwdziałający skraplaniu: _____ do 5 W

Parametry wyłącznika pomocniczego: _____ 6(1) A 230 V AC

Czas obrotu o 90°: _____ 40 s

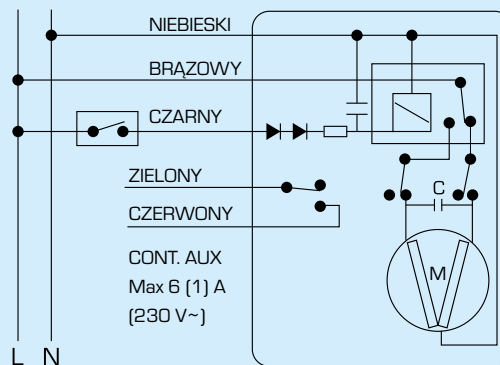
Moment: _____ 10 Nm



LVD 2014/35/EU
EMC 2014/30/EU
RoHS3 2015/863/EU
PED 2014/68/EU, art. 4.3

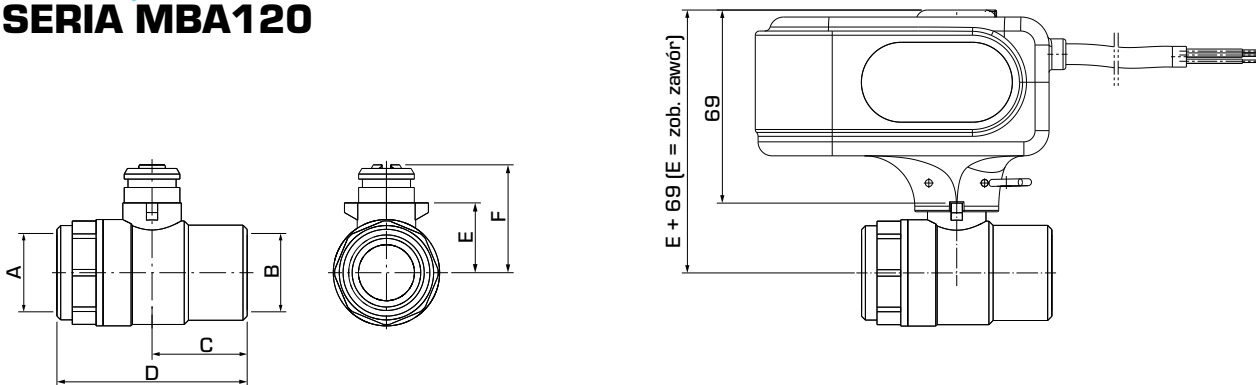


OKABLOWANIE



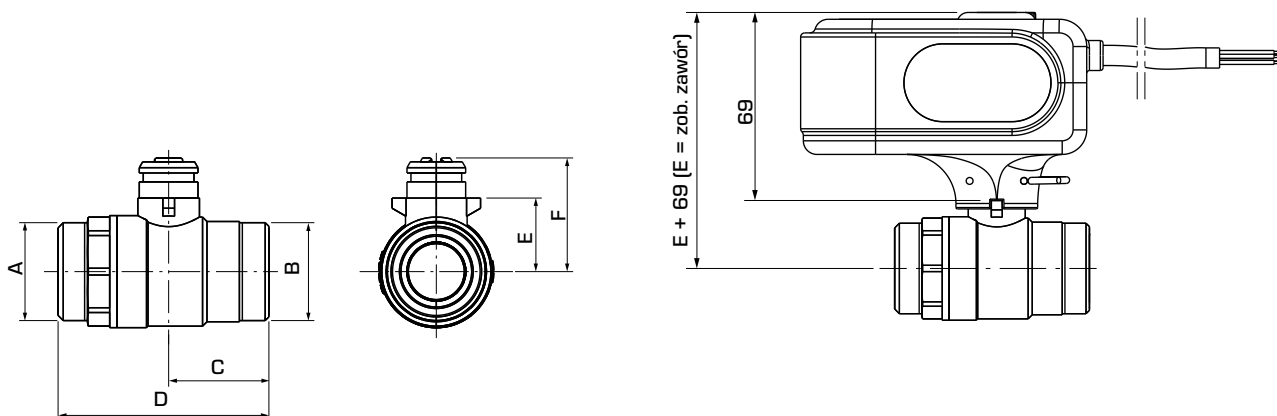
ZAWORY STREFOWE

ZAWÓR KULOWY Z NAPĘDEM ELEKTRYCZNYM SERIA MBA120



SERIA MBA121, GWINT WEWNĘTRZNY

Nr art.	Nazwa	DN	Kvs*	Przyłącze		C	D	E	F	Masa [kg]	Uwaga
				A	B						
43100100	MBA121	20	45	G ¾"	G ¾"	34	68	25	39	0,74	
43100200	MBA121	25	60	G 1"	G 1"	41	82	29	43	0,93	
43100300	MBA121	32	100	G 1¼"	G 1¼"	43	86	34	48	1,08	



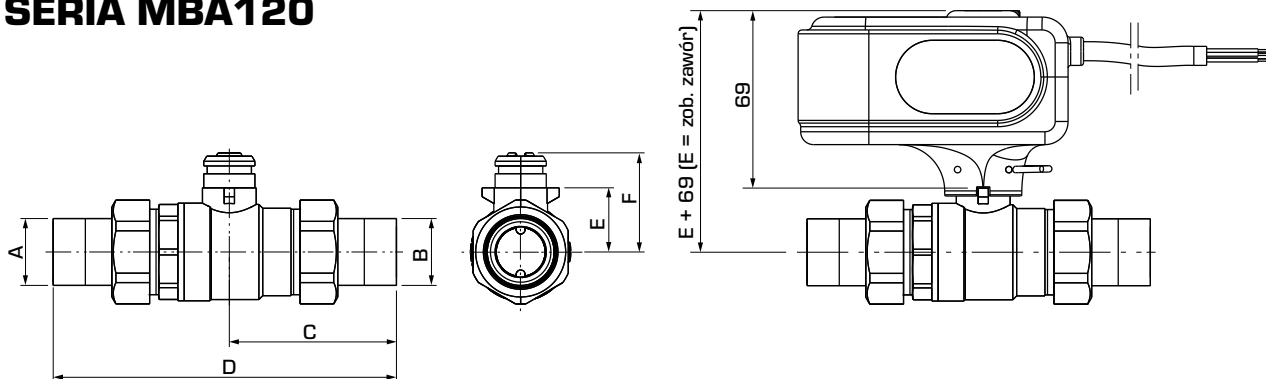
SERIA MBA122, GWINT ZEWNĘTRZNY

Nr art.	Nazwa	DN	Kvs*	Przyłącze		C	D	E	F	Masa [kg]	Uwaga
				A	B						
43101100	MBA122	15	20	G ¾"	G ¾"	31	62	21.5	35	0.61	
43101200		20	45	G 1"	G 1"	34	72	25	38.5	0.72	
43101300		25	60	G 1¼"	G 1¼"	39.5	82	29	42.5	0.91	
43101400		32	100	G 1½"	G 1½"	36	86	34	47.5	1.10	

* Wartość Kvs w m³/h przy spadku ciśnienia 1 bar;

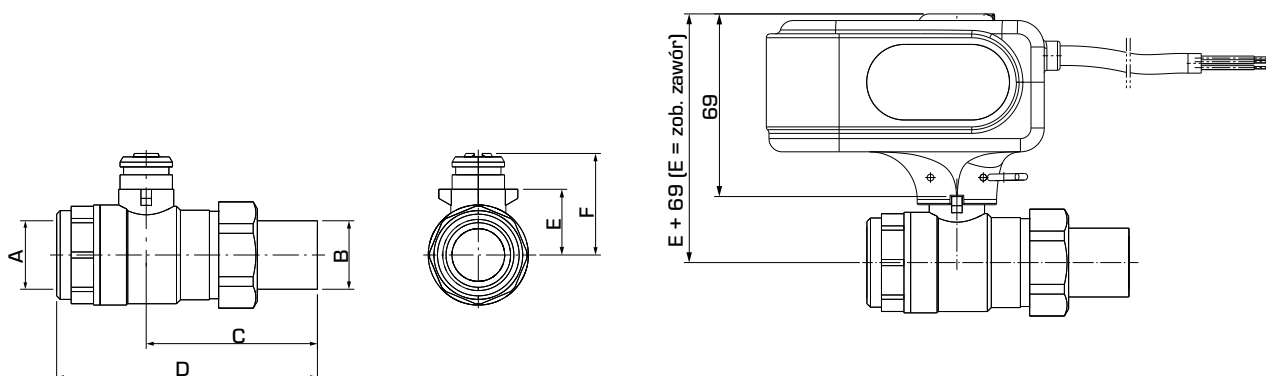
ZAWORY STREFOWE

ZAWÓR KULOWY Z NAPĘDEM ELEKTRYCZNYM SERIA MBA120



SERIA MBA122, GWINT ZEWNĘTRZNY Z PRZYŁĄCZAMI

Nr art.	Nazwa	DN	Kvs*	Przyłącze		C	D	E	F	Masa [kg]	Uwaga
				A	B						
43100700	MBA122	15	20	G 1/2"	G 1/2"	58.5	118	21.5	35	0.73	
43100800		20	45	G 3/4"	G 3/4"	65	133.5	25	38.5	0.93	
43100900		25	60	G 1"	G 1"	73	149	29	42.5	1.24	
43101000		32	100	G 1 1/4"	G 1 1/4"	74	158	34	47.5	1.55	



SERIA MBA124, GWINT WEWNĘTRZNY I ZEWNĘTRZNY

Nr art.	Nazwa	DN	Kvs*	Przyłącze		C	D	E	F	Masa [kg]	Uwaga
				A	B						
43100400	MBA124	20	45	G 3/4"	G 3/4"	65	99	25	39	0.83	1)
43100500	MBA124	25	60	G 1"	G 1"	73	115	29	43	1.04	1)
43100600	MBA124	32	100	G 1 1/4"	G 1 1/4"	75	119	34	48	1.28	1)

* Wartość Kvs w m³/h przy spadku ciśnienia 1 bar,

Uwaga 1) Przyłącze A = gwint wewnętrzny, przyłącze B = gwint zewnętrzny

ZAWÓR KULOWY Z NAPĘDEM ELEKTRYCZNYM SERIA MBA120

WYMIAROWANIE

ZASTOSOWANIE W UKŁADACH GRZEWNYCH, NA PRZYKŁAD GRZEJNIKOWYCH LUB PODŁOGOWYCH

Wybierz zapotrzebowanie na ciepło w kW (np. 25 kW) i przejdź w pionie do wybranej wartości Δt (np. 5°C).

Przejdź w poziomie do spadku ciśnienia i wybierz wartość Kvs (np. 20,0). Zawór z właściwą wartością Kvs znaleźć można w odpowiednim opisie produktu.

INNE ZASTOSOWANIA

Upewnij się, że maksymalna wartość ΔP nie została przekroczona o więcej niż 2 bary - aby uniknąć hałasów.

