

TERMOREGULATOR SERIA LTC300

TermoregulATORY ESBE serii LTC300 służą do automatycznego i wydajnego ładowania zbiorników akumulacyjnych i chronią kotły na paliwo stałe przed zbyt niską temperaturą wody powrotnej, mogącą powodować osadzanie się smoły, spadek sprawności i pogorszenie trwałości eksploatacyjnej kotła. Termoregulator jest konstruowany w sposób zgodny z wymaganiami Dyrektywy Parlamentu Europejskiego i Rady nr 2009/125/WE, dotyczącymi ekoprojektu dla produktów związanych z energią.

DZIAŁANIE

Termoregulator ESBE serii LTC300 został zaprojektowany do ochrony kotła przed zbyt niską temperaturą wody powrotnej. Utrzymanie wysokiej temperatury wody powrotnej pozwala na uzyskiwanie wyższej sprawności kotła, ogranicza osadzanie się smoły i zwiększa trwałość eksploatacyjną kotła.

Termoregulator LTC300 znajduje zastosowanie w układach grzewczych z kotłami na paliwo stałe zasilającymi zbiorniki akumulacyjne.

FUNKCJE

W skład zestawu wchodzi wbudowana pompa i zawór termostatyczny, zaprojektowane z myślą o uproszczeniu instalacji i obsługi.

Obroty pompy podlegają regulacji, co umożliwia nastawienie prędkości pompy odpowiednio do obsługiwanego układu i zoptymalizowanie ładowania zbiornika akumulacyjnego.

Termoregulator jest zabezpieczony obudową o właściwościach termoizolacyjnych oraz wyposażony w czytelne termometry.

Zawór reguluje dwa przyłącza — dzięki temu łatwo się go instaluje i nie wymaga stosowania zaworu równoważącego na obiegu.

LTC300 oferuje zintegrowaną funkcję obiegu samoczynnego, dzięki czemu pracuje nawet w razie awarii zasilania bądź pompy. W dostarczonym urządzeniu ta funkcja jest zablokowana — ale w razie potrzeby łatwo się ją uruchamia.

Termoregulator LTC300 ma też zintegrowaną funkcję odpowietrzania. Stosowanie przez 10 minut naprzemiennie niskich i wysokich obrotów pompy sprawia, że pozostałe wewnątrz termoregulatora powietrze zostaje wytłoczone na zewnątrz w celu odpowietrzenia układu. Po uruchomieniu tej procedury następuje automatyczne przełączenie pompy na wstępnie ustawione obroty.

Zawór jest wyposażony w termostat, który zaczyna otwierać przyłącze A, jak tylko temperatura wyjściowej wody zmieszanej — na przyłączu AB — przekracza dolną granicę zakresu regulacji. Przyłącze B zostaje całkowicie zamknięte, kiedy temperatura na przyłączu A przekracza poziom znamionowy (nominalny) o 5°C.

MONTAŻ

Pompa jest wyposażona w kabel zasilający o długości 3 metrów.

CZYNNIK

Maksymalna dozwolona zawartość glikolu zapobiegającego zamarzaniu i związków pochłaniających tlen to 50%. Należy mieć to na uwadze przy wymiarowaniu termoregulatora, jako że dodatek glikolu wpływa zarówno na lepkość, jak i na przewodnictwo cieplne.



Gwint wewnętrzny



TERMOREGULATOR LTC300 – PRZEZNACZENIE:

- Ogrzewanie

DANE TECHNICZNE

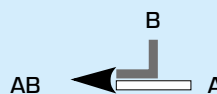
Klasa ciśnienia: _____ PN 6
 Temperatura czynnika: _____ maks. +110°C
 _____ min. 0°C
 Temperatura otoczenia: _____ maks. +60°C
 _____ min. 0°C
 Przepięcie A-AB: _____ do 0,5% przepływu maksymalnego (Q_{max})
 Przepięcie B-AB: _____ do 3% przepływu maksymalnego (Q_{max})
 Regulacyjność K_v/K_v^{min} : _____ 100
 Napięcie zasilania: 230 ± 10% V prądu przemiennego, 50 Hz
 Maks. pobór mocy — LTC341: _____ 20 W
 — LTC361: _____ 43 W
 — LTC381: _____ 80 W
 Klasa energetyczna: _____ A
 EEI (wskaźnik wydajności energetycznej), pompa obiegowa: ≤ 0,20
 Kabel zasilający: _____ 3,0 m
 Przyłącza: _____ gwint wewnętrzny (G), ISO 228/1

Materiał
 korpus zaworu: _____ żeliwo sferoidalne EN-JS 1050

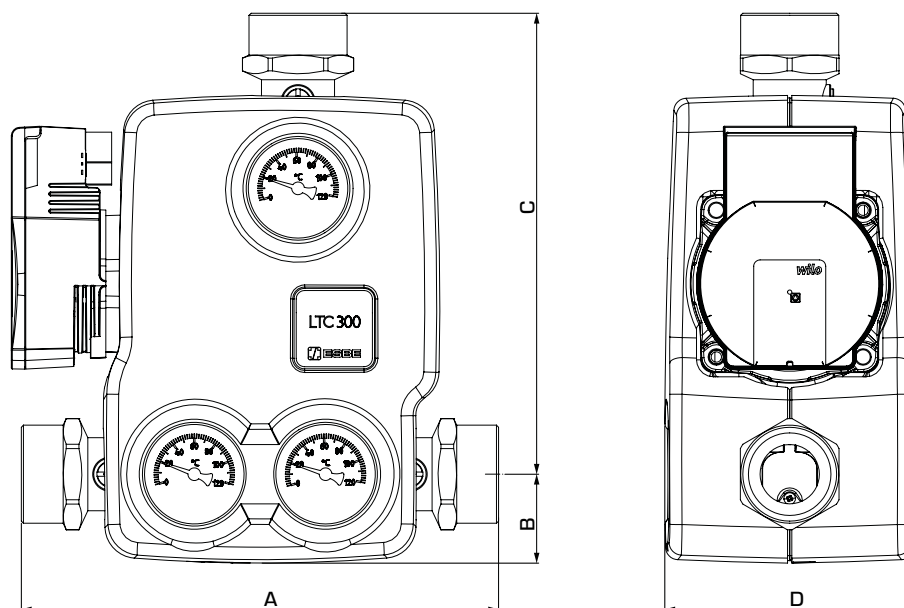
CE LVD 2014/35/EU EMC 2014/30/EU ErP 2015 EAC UK
 RoHS 2015/863/EU PED 2014/68/UE, artykuł 4.3

Urządzenie ciśnieniowe zgodne z PED 2014/68/UE, art. 4.3 (uznane praktyki inżynierskie).

MODEL PRZEPŁYWU



TERMOREGULATORY SERIA LTC300



SERIA LTC341, gwint wewnętrzny z pompą elektroniczną 4 m

Nr art.	Ref.	DN	Adapter przyłącza	Moc* [kW] (maks. Δt)		Temperatura otwarcia	A	B	C	D	Masa [kg]
55005300	LTC341	25	G 1"	60	35	55°C ± 5°C	213	42	212	118	4,4
55005400				50	30	60°C ± 5°C					
55005500				45	25	65°C ± 5°C					

SERIA LTC361, gwint wewnętrzny z pompą elektroniczną 6 m

Nr art.	Ref.	DN	Adapter przyłącza	Moc* [kW] (maks. Δt)		Temperatura otwarcia	A	B	C	D	Masa [kg]
55006000	LTC361	25	G 1"	90	35	55°C ± 5°C	213	42	212	118	4,4
55006100				80	30	60°C ± 5°C					
55006200				65	25	65°C ± 5°C					
55006300				50	20	70°C ± 5°C					
55006400	LTC361	32	G 1 1/4"	90	35	55°C ± 5°C	227	42	219	118	4,6
55006500				80	30	60°C ± 5°C					
55006600				65	25	65°C ± 5°C					
55006700				50	20	70°C ± 5°C					

SERIA LTC381, gwint wewnętrzny z pompą elektroniczną 8 m

Nr art.	Ref.	DN	Adapter przyłącza	Moc* [kW] (maks. Δt)		Temperatura otwarcia	A	B	C	D	Masa [kg]
55006800	LTC381	40	G 1 1/2"	110	35	55°C ± 5°C	225	42	218	118	4,6
55006900				95	30	60°C ± 5°C					
55005200				80	25	65°C ± 5°C					

*Zalecenie max mocy grzewczej stosuje się wyłącznie do tego produktu. Max moc grzewcza została określona dla wymienionej wartości Δt między zasilaniem a powrotem. Dla ogólnych wymagań systemowych mogą się pojawić ograniczenia dotyczące możliwej do uzyskania mocy wyjściowej.

TERMOREGULATORY SERIA LTC300

WYMIAROWANIE

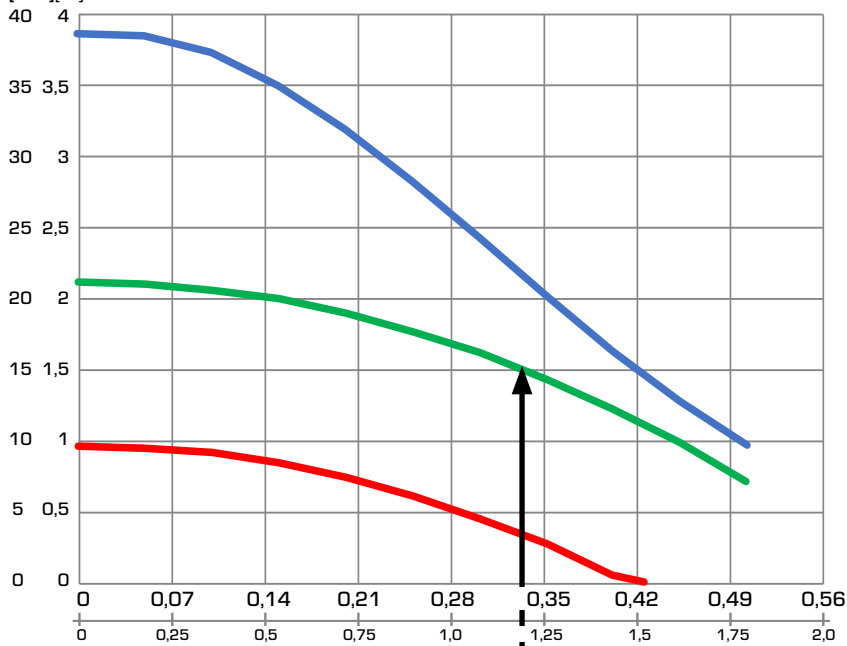
Przykład: Wybierz wydatek ciepły kotła (np. 40 kW) i przejdź w prawo na wykresie do wybranego Δt (zalecanego przez dostawcę kotła), co oznacza różnicę temperatur między pionem z kotła a powrotem do kotła (np. $85^{\circ}\text{C} - 65^{\circ}\text{C} = 20^{\circ}\text{C}$).

Przejdź pionowo w górę do krzywych odpowiadających sprawności termoregulatora. Sprawdź, czy krzywa pompy równoważy dodatkowe spadki ciśnienia na elementach instalacji, takich jak rury, kocioł i zbiornik akumulacyjny.

LTC341 — dostępne ciśnienie pompy, obroty stałe

ΔP Wysokość słupa cieczy

[kPa][m]



Charakterystyka pompy

- III
- II
- I

Δt

- 5°C
- 10°C
- 15°C
- 20°C
- 25°C
- 30°C

Wydatek [kW]

TERMOREGULATORY SERIA LTC300

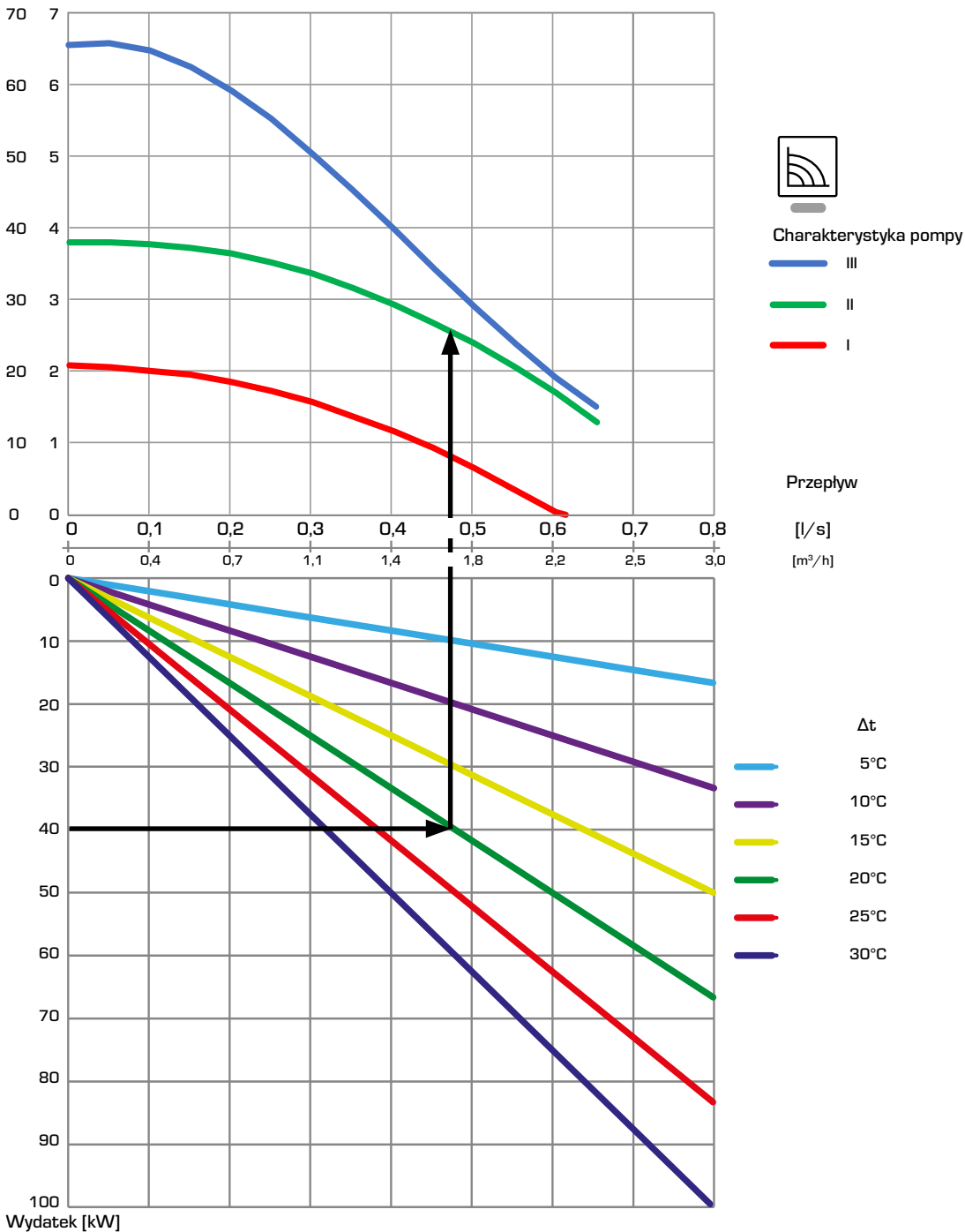
WYMIAROWANIE

Przykład: Wybierz wydatek ciepły kotła (np. 40 kW) i przejdź w prawo na wykresie do wybranego Δt (zalecanego przez dostawcę kotła), co oznacza różnicę temperatur między pionem z kotła a powrotem do kotła (np. $85^{\circ}\text{C} - 65^{\circ}\text{C} = 20^{\circ}\text{C}$).

Przejdź pionowo w górę do krzywych odpowiadających sprawności termoregulatora. Sprawdź, czy krzywa pompy równoważy dodatkowe spadki ciśnienia na elementach instalacji, takich jak rury, kocioł i zbiornik akumulacyjny.

LTC361 — dostępne ciśnienie pompy, obroty stałe

ΔP Wysokość słupa cieczy
[kPa][m]



TERMOREGULATORY SERIA LTC300

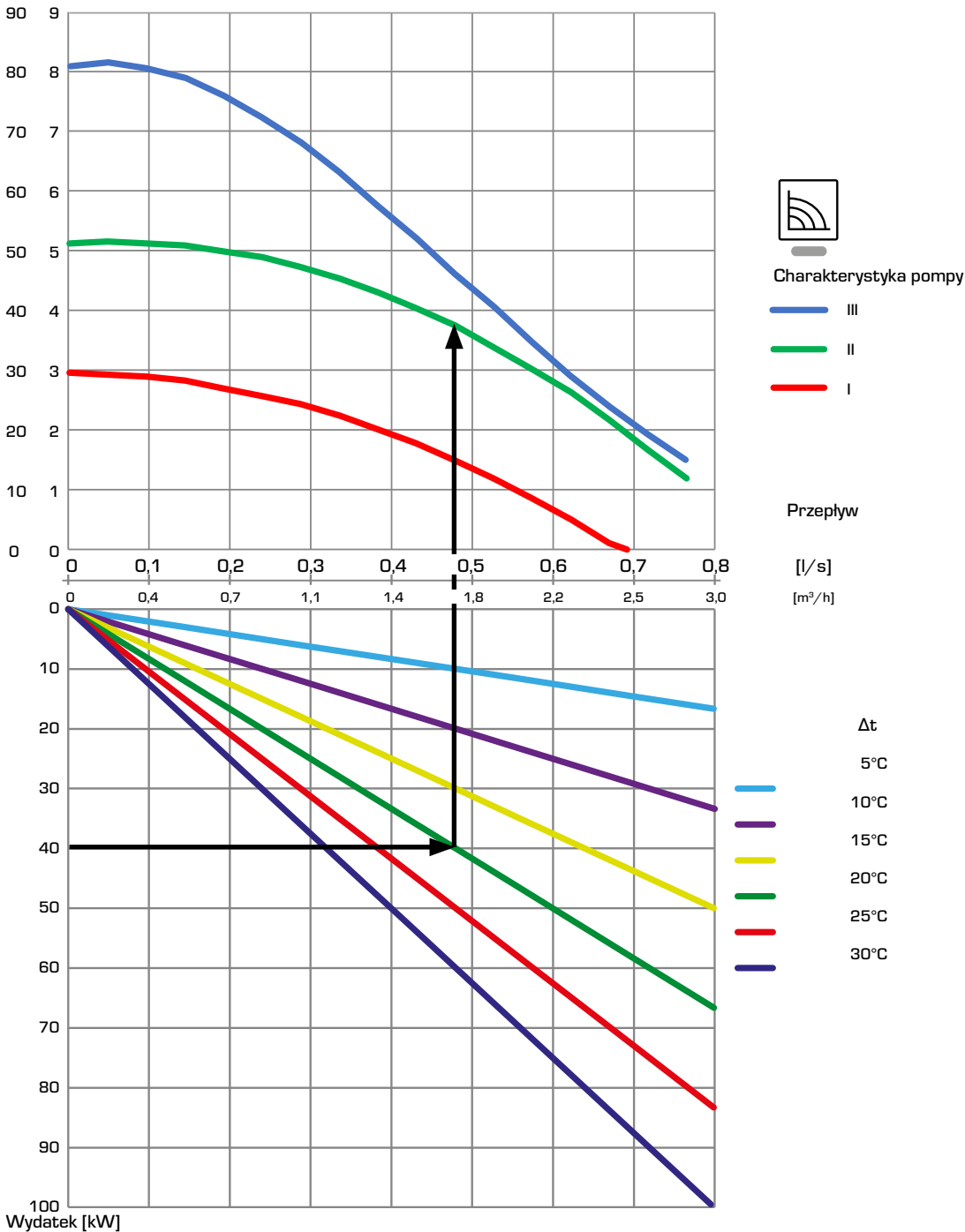
WYMIAROWANIE

Przykład: Wybierz wydatek ciepły kotła (np. 40 kW) i przejdź w prawo na wykresie do wybranego Δt (zalecanego przez dostawcę kotła), co oznacza różnicę temperatur między pionem z kotła a powrotem do kotła (np. $85^{\circ}\text{C} - 65^{\circ}\text{C} = 20^{\circ}\text{C}$).

Przejdź pionowo w górę do krzywych odpowiadających sprawności termoregulatora. Sprawdź, czy krzywa pompy równoważy dodatkowe spadki ciśnienia na elementach instalacji, takich jak rury, kocioł i zbiornik akumulacyjny.

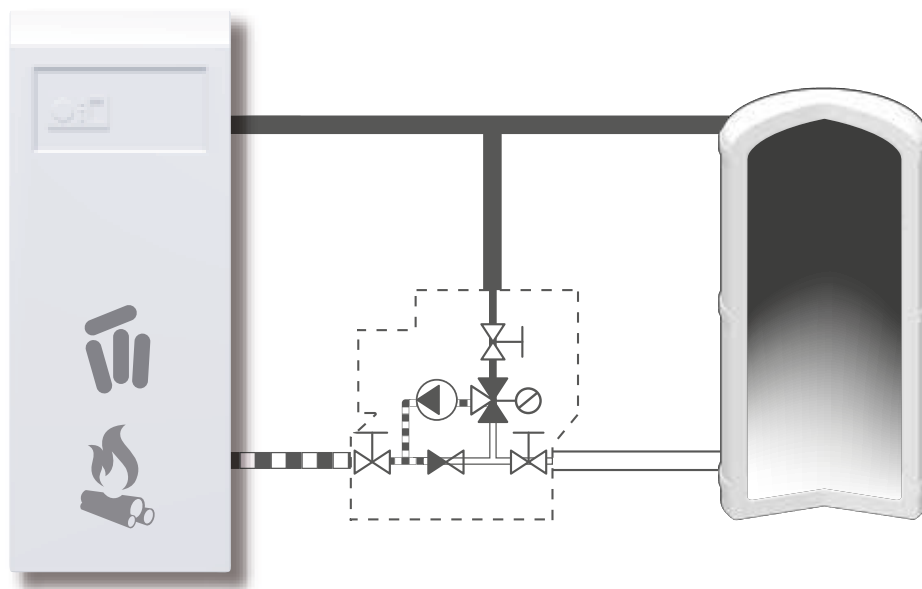
LTC381 — dostępne ciśnienie pompy, obroty stałe

ΔP Wysokość słupa cieczy
[kPa][m]



TERMOREGULATORY SERIA LTC300

PRZYKŁADOWA INSTALACJA



KONSERWACJA I OBSŁUGA

Termoregulator jest wyposażony w zawory kulowe odcinające, ułatwiające przyszłą obsługę.

W normalnych warunkach termoregulator nie wymaga żadnych czynności konserwacyjnych. W razie potrzeby możliwe są jednak zakup i łatwa wymiana termostatów.

OPCJE

Termostat 55°C _____ Art. nr 5702 02 00
Termostat 60°C _____ Art. nr 5702 03 00
Termostat 65°C _____ Art. nr 5702 08 00
Termostat 70°C _____ Art. nr 5702 04 00