

ZAWORY OBROTOWE Z SIŁOWNIKAMI

ZESTAW PRZYŁĄCZY SERIA KTD100

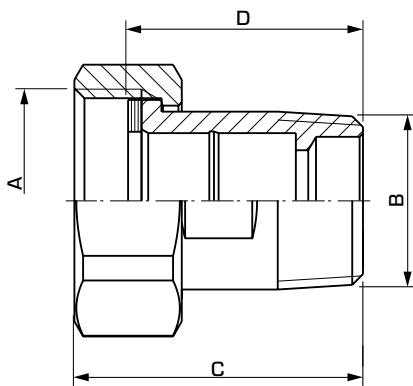
Zestaw przyłączy z gwintem zewnętrznym do zaworów z gwintami zewnętrznymi.



KTD100
Gwint zewnętrzny

WERSJE

Każde opakowanie zawiera po trzy korpusy, nakrętki i uszczelki.



SODPOWIEDNIE ZAWORY

Zestaw przyłączy serii KTD100 najlepiej łączy się z zaworami mieszającymi ESBE:

- Seria VRG132
- Seria VRG142
- Seria VRG232
- Seria VRG332
- Seria VRB142

DANE TECHNICZNE

Maks. ciśnienie statyczne: _____ PN10

Temperatura medium: _____ maks. +180°C

_____ min. -20°C

Konstrukcja złączy przyłączy: _____ zgod. z EN 1254-4

_____ Gwint wewnętrzny (G), ISO 228/1

_____ Gwint zewnętrzny (R), EN 10226-1

Materiał

Nakrętka: _____ Mosiądz CW 614N

Korpus przyłączy: _____ Mosiądz odporny na odcynkowanie, DZR*

Uszczelka: _____ Unitec 300

* Odpowiednie do stosowania w instalacjach wody użytkowej

CE PED 2014/68/EU, artykuł 4.3



SERIA KTD112 GWINT ZEWNĘTRZNY (3 PRZYŁĄCZA/OPAKOWANIE)

Nr art.	Nazwa	Przyłącze		Rozmiar		Uwaga	Ciężar [kg]
		A	B	C	D		
36551700	KTD112	G 1"	R 3/4"	43	35		0,36
36551800	KTD112	G 1 1/4"	R 1"	48,5	40		0,63
36551900	KTD112	G 1 1/2"	R 1 1/4"	55,5	45		0,97
36552000	KTD112	G 2"	R 1 1/2"	62	50		1,32
36552100	KTD112	G 2 1/4"	R 2"	68	55		2,18