

GRUPA POMPOWA Z TERMOSTATYCZNYM ZAWOREM MIESZAJĄCYM, SERIA GFxX00



GFA311

GFA211

GFA212

GFF111

OPIS PRODUKTU

Grupy mieszające są używane do regulacji temperatury w systemach grzewczych. Oznacza to, że ciepła woda użytkowa przygotowana w źródle ciepła jest mieszana do ustalonej temperatury, a następnie dostarczana do odbiornika ciepła, np. do ogrzewania podłogowego.

Urządzenia GFxx00 są wyposażone w termostacyjne zawory mieszające. Regulacja temperatury, funkcja mieszania, jest realizowana bez zasilania zaworu, a żądana temperatura mieszania jest ustawiana na samym zaworze. Seria GFxx00 to urządzenia, w których zmieniona może być tylko temperatura mieszania a temperatura w pomieszczeniu jest wynikiem ustawień temperatury na zaworze. Grupy są stosowane w instalacjach bez sterowników, które wymagają regulacji temperatury; w instalacjach, w których wymagania dotyczące temperatury wewnętrznej i komfortu nie są zbyt wysokie. Seria GFxx00 jest często stosowana w instalacjach ze sterownikami, których nie można zmodernizować i stanowi łatwe rozwiązanie dodatkowego obiegu grzewczego wymagającego regulacji temperatury, funkcji mieszania.

Produkty są wyposażone w dwa zawory odcinające z termometrami oznaczonymi kolorami, jeden zawór zwrotny umieszczony na powrocie z obiegu grzewczego oraz izolację. Wszystkie urządzenia są wyposażone w termostacyjne zawory mieszające odpowiedzialne za stałą regulację temperatury.

Projektując serię grup pompowych, firma ESBE stawia na wydajność, wzornictwo produktu i jego przyjazność dla użytkownika oraz środowiska. Dotyczy to całego cyklu życia produktu: od przebiegu procesu produkcji, wykorzystanych materiałów po opakowanie.

WERSJE

Grupy pompowe ESBE ze stałą temperaturą są dostępne w trzech różnych wersjach: standardowa konstrukcja z pompą, wersja bez pompy oraz kompaktowa konstrukcja dla małych kotłowni.

SERIA GFA200

Seria ESBE GFA200 to grupa pompowa o stałej temperaturze wyposażona w pompę i termostacyjny zawór mieszający o zakresie temperatur 20-55 °C. Seria jest dostępna w dwóch rozmiarach: DN25 z Kvs 4,5 i DN32 z Kvs 4,8 z możliwością wyboru pompy: Wilo lub Grundfos. Pompy można ustawić na stałą prędkość, zmienne ciśnienie lub stałe ciśnienie. Pompy Grundfos są wyposażone w funkcję AutoADAPT, która dostosowuje dostępne ciśnienie pompy i przepływ do bieżących wymagań systemu.

Kompaktowa konstrukcja (opracowana z myślą o komponentach takich jak pompa) wpływa na wysoką wydajność grupy pompowej.

SERIA GFA300

Seria ESBE GFA300 to kompaktowa, ale wydajna grupa pompowa z termostacyjnym zaworem mieszającym przeznaczona do kotłowni o ograniczonej przestrzeni. GFA300 to grupa pompowa DN20 o wydajności odpowiadającej grupom DN25. Jest to możliwe dzięki dostosowaniu krzywych pracy pompy i uwzględnieniu spadków ciśnienia w grupie. Koncentrując się na wydajności, otrzymaliśmy najmniejszą grupę pompową z unikalnymi krzywymi pracy pomp, odpowiednimi zarówno dla niskich, jak i wysokich wymagań systemu grzewczego.

Seria GFA300 jest wyposażona w termostacyjny zawór mieszający o Kvs 3,4 i zakresie temperatur 20-55 °C oraz pompę Wilo, która może być ustawiona na zmienne, stałe ciśnienie lub IPWM1/2.

SERIA GFF100

Seria ESBE GFF100 to grupa pompowa z termostacyjnym zaworem mieszającym, dostępna w rozmiarze DN25, współpracująca z prawie każdą 180 mm pompą dostępną na rynku. Grupa jest wyposażona w izolację, którą można dostosować do pompy (nawet jeśli pompa jest dostarczana z własną izolacją). Firma ESBE dołożyła wszelkich starań, aby proces dostosowania był łatwy i przejrzysty, a końcowy produkt wyglądał jak zmontowany fabrycznie.

Seria GFF100 jest wyposażona w termostacyjny zawór mieszający o Kvs 3,4 i zakresie temperatur 20-55 °C.

KONSERWACJA I OBSŁUGA

W normalnych warunkach grupa pompowa nie wymaga żadnych specjalnych czynności konserwacyjnych.

NAJWAŻNIEJSZE ZALETY

- Wysokiej klasy izolacja
- Kompaktowa konstrukcja
- Przetestowane i gotowe do użycia
- Dla pomp 180 mm (dotyczy GFF100)
- Regulowana izolacja (dotyczy GFF100)
- Symetryczna konstrukcja do umieszczenia pompy z lewej/prawej strony
- Trwałość i wydajność
- Wysokiej klasy wykończenie produktu

>>>

GRUPA POMPOWA Z TERMOSTATYCZNYM ZAWOREM MIESZAJĄCYM, SERIA GFxX00

DEDYKOWANE AKCESORIA

Rozdzielacz ESBE

Rozdzielacze dla serii GFF100 i GFA200. Szczegółowe informacje można znaleźć w oddzielnym arkuszu danych.

Rozdzielacze dla 1, 2 lub 3 grup pompowych ze zintegrowaną separacją hydrauliczną.

Nr art.

66001100 _____ GMA411 – dla 1 grupy

66001600 _____ GMA521 – dla 2 grup

66001700 _____ GMA531 – dla 3 grup

Rozdzielacz dla 2, 3, 4 lub 5 grup pompowych bez zintegrowanej funkcji separacji hydraulicznej.

Nr art.

66001200 _____ GMA421 – dla 2 grup

66001300 _____ GMA431 – dla 3 grup

66001400 _____ GMA441 – dla 4 grup

66001500 _____ GMA451 – dla 5 grup

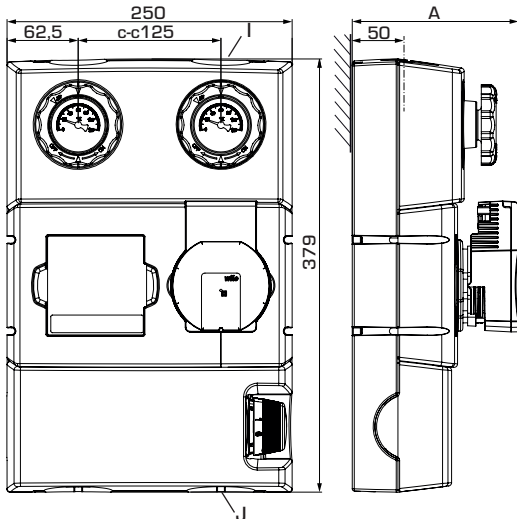
Rozdzielacz dla serii GFA300 bez zintegrowanej funkcji separacji hydraulicznej. Szczegółowe informacje można znaleźć w oddzielnym arkuszu danych.

Nr art.

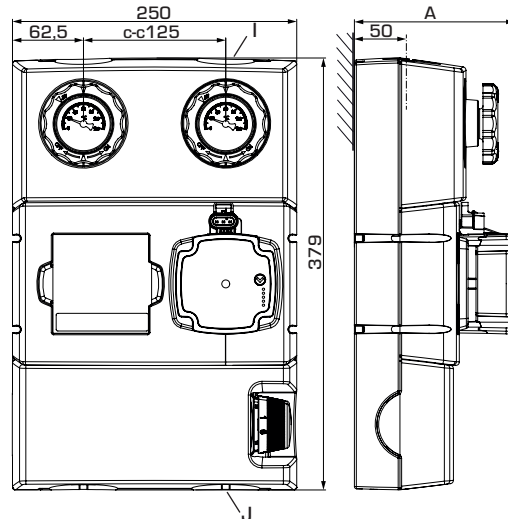
66000500 _____ GMA321 – dla 2 grup

66000600 _____ GMA331 – dla 3 grup

GRUPA POMPOWA Z TERMOSTATYCZNYM ZAWOREM MIESZAJĄCYM, SERIA GFxX00



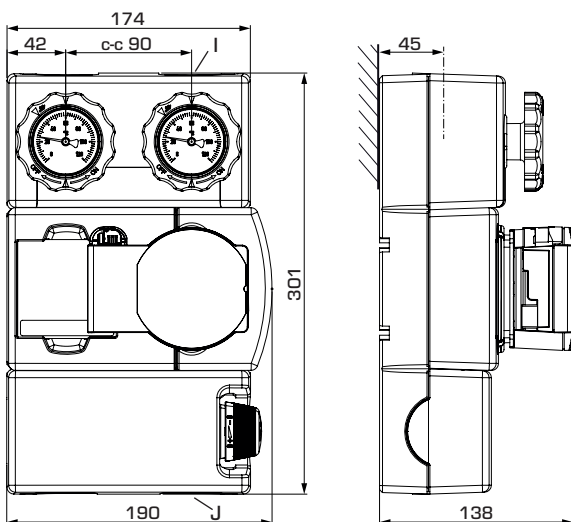
GFA211



GFA212

SERIA GFA200

Nr art.	Ref.	DN	Pompa	Zakres temperatur	Przyłącza		A	Masa [kg]	Zastępuje
					I	J			
61021100	GFA211	25	Wilo PARA 25/6	20-55 °C	G 1"	G 1½"	146	5,6	61020100
61021200		32	Wilo PARA 25/8		G 1¼"	G 1½"	157	5,9	61020200
61021300	GFA212	25	Grundfos UPM3 AUTO 25-50	20-55 °C	G 1"	G 1½"	141	5,7	61020300
61021400		32	Grundfos UPM3 AUTO 25-70		G 1¼"	G 1½"	141	5,8	61020400

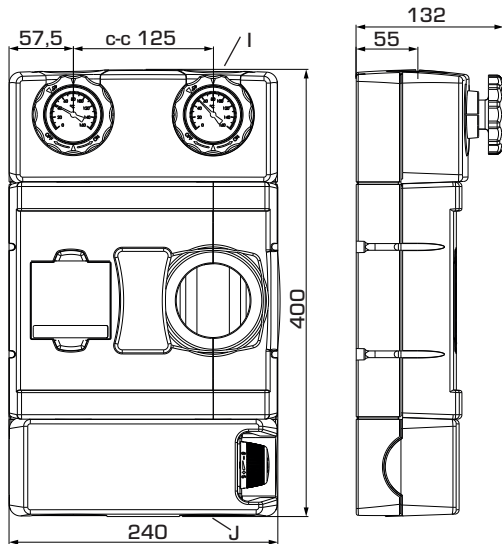


GFA311

SERIA GFA300

Nr art.	Ref.	DN	Pompa	Zakres temperatur	Przyłącza		Masa [kg]	Zastępuje
					I	J		
61023200	GFA311	20	Wilo PARA STG 15/8	20-55 °C	G ¾"	G 1"	4,0	61023100

GRUPA POMPOWA Z TERMOSTATYCZNYM ZAWOREM MIESZAJĄCYM, SERIA GFxX00

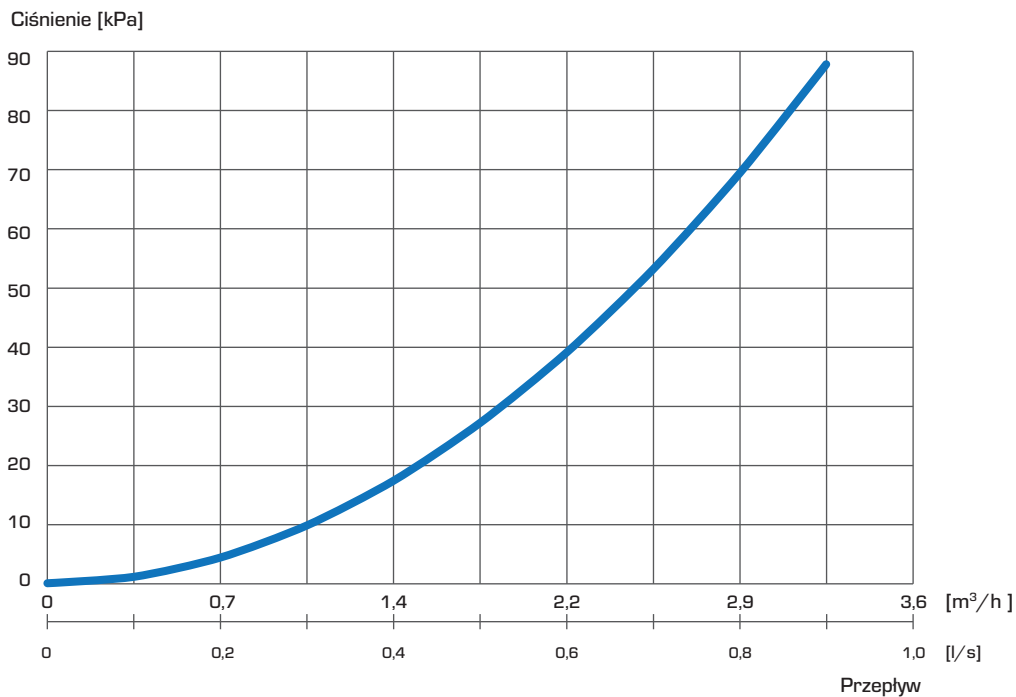


GFF111

SERIA GFF100

Nr art.	Ref.	DN	Zakres temperatur	Przyłącza		Masa [kg]	Uwaga
				I	J		
61220100	GFF111	25	20-55 °C	G 1"	G 1½"	3,2	

WYMIAROWANIE, CHARAKTERYSTYKA GRUPY POMPOWEJ - SPADKI CIŚNIENIA GFF111



GRUPA POMPOWA Z TERMOSTATYCZNYM ZAWOREM MIESZAJĄCYM, SERIA GFxX00

DANE TECHNICZNE



Szczegółowe informacje można znaleźć na stronie esbe.eu.

Grupa pompowa (dane ogólne)

Maks. ciśnienie statyczne: _____ PN 10
Ciśnienie robocze: _____ 1,0 MPa (10 barów)
Przyłącza: _____ Gwint wewnętrzny (G), ISO 228/1
_____ Gwint zewnętrzny (G), ISO 228/1
Izolacja: _____ EPP λ 0,036 W/mK

Medium: _____ Woda grzewcza (zgodna z VDI2035)
_____ Mieszanki wodno-glikolowe, maks. 50%.

Mieszanki wodno-glikolowe mają wpływ na wydajność pompy. W przypadku mieszanin wodno-glikolowych należy wziąć pod uwagę wydajność pompy.

Seria GFA211

Temperatura medium: _____ maks. +100 °C
_____ min. +5 °C
Temperatura otoczenia: _____ maks. +58 °C
_____ min. 0 °C
Typ pompy, DN25: _____ Wilo PARA 25-130/6-43/SC
DN32: _____ Wilo PARA 25-130/8-75/SC
Zasilanie: _____ 230 \pm 10% V AC, 50/60 Hz
Pobór mocy - Wilo PARA 25/6: _____ 3-43 W
- Wilo PARA 25/8 _____ 10-75 W
Stopień ochrony obudowy: _____ IP X4D
Klasa izolacji: _____ F
EEI (Energy Efficiency Index) - Wilo PARA 25/6 _____ <0,20
- Wilo PARA 25/8: _____ <0,21

Typ zaworu: _____ Termostatyczny zawór mieszający VTA572
Maks. spadek ciśnienia różnicowego: _____ 100 kPa (1 bar)
Zakres temperatur: _____ 20-55 °C
Stabilność temperatury: _____ \pm 3 °C*

* Ma zastosowanie przy niezmiennym ciśnieniu zasilającej wody zimnej i ciepłej, minimalna prędkość przepływu 9 l/min. Minimalna różnica temperatur między wpływającą ciepłą wodą a wypływającą wodą zmieszaną 10 °C.

Materiał w kontakcie z wodą

Komponenty: _____ Mosiądz, żelazo, stal
Materiał uszczelnień: _____ PTFE, włókno aramidowe, EPDM

Zgodność z przepisami i certyfikaty

CE LVD 2014/35/EU ErP 2015
EMC 2014/30/EU
RoHS3 2015/863/EU EnEV 2014
PED 2014/68/EU, artykuł 4.3



Seria GFA212

Temperatura medium: _____ maks. +100 °C
_____ min. +5 °C
Temperatura otoczenia: _____ maks. +70 °C
_____ min. 0 °C
Typ pompy, DN25: _____ Grundfos UPM3 AUTO 25-50 130
DN32: _____ Grundfos UPM3 AUTO 25-70 130
Zasilanie: _____ 230 \pm 10% V AC, 50/60 Hz
Pobór mocy - Grundfos UPM3 AUTO 25-50: _____ 4-33 W
- Grundfos UPM3 AUTO 25-70 _____ 2-52 W
Stopień ochrony obudowy: _____ IP 44
Klasa izolacji: _____ nd.
EEI (Energy Efficiency Index): _____ <0,20

Typ zaworu: _____ Termostatyczny zawór mieszający VTA572
Maks. spadek ciśnienia różnicowego: _____ 100 kPa (1 bar)
Zakres temperatur: _____ 20-55 °C
Stabilność temperatury: _____ \pm 3 °C*

* Ma zastosowanie przy niezmiennym ciśnieniu zasilającej wody zimnej i ciepłej, minimalna prędkość przepływu 9 l/min. Minimalna różnica temperatur między wpływającą ciepłą wodą a wypływającą wodą zmieszaną 10 °C.

Materiał w kontakcie z wodą

Komponenty: _____ Mosiądz, żelazo, stal
Materiał uszczelnień: _____ PTFE, włókno aramidowe, EPDM

Zgodność z przepisami i certyfikaty

CE LVD 2014/35/EU ErP 2015
EMC 2014/30/EU
RoHS3 2015/863/EU EnEV 2014
PED 2014/68/EU, artykuł 4.3



GRUPA POMPOWA Z TERMOSTATYCZNYM ZAWOREM MIESZAJĄCYM, SERIA GFxX00

DANE TECHNICZNE



Szczegółowe informacje można znaleźć na stronie esbe.eu.

Seria GFA300

Temperatura medium: _____ maks. +100 °C
 _____ min. +5 °C
 Temperatura otoczenia: _____ maks. +58 °C
 _____ min. 0 °C
 Typ pompy, DN20: _____ Wilo PARA STG 15-130/8-60/O
 Zasilanie: _____ 230 ±10% V AC, 50/60 Hz
 Pobór mocy: _____ 2-60 W
 Stopień ochrony obudowy: _____ IP X4D
 Klasa izolacji: _____ F
 EEI (Energy Efficiency Index): _____ <0,20

Typ zaworu: _____ Termostatyczny zawór mieszający VTA378
 Maks. spadek ciśnienia różnicowego: _____ 100 kPa (1 bar)
 Zakres temperatur: _____ 20-55 °C
 Stabilność temperatury: _____ ±3 °C*

* Ma zastosowanie przy niezmiennym ciśnieniu zasilającej wody zimnej i ciepłej, minimalna prędkość przepływu 9 l/min. Minimalna różnica temperatur między wpływającą ciepłą wodą a wypływającą wodą zmieszaną 10 °C.

Materiał w kontakcie z wodą

Komponenty: _____ Mosiądz, żelazo, stal
 Materiał uszczelnień: _____ PTFE, włókno aramidowe, EPDM

Zgodność z przepisami i certyfikaty

LVD 2014/35/EU ErP 2015 EMC 2014/30/EU RoHS3 2015/863/EU PED 2014/68/EU, artykuł 4.3
 EPR Energy 2015 E-NEV2014 EnEV 2014
 EAC UK

Seria GFF100

Temperatura medium: _____ maks. +100 °C
 _____ min. +5 °C*
 Temperatura otoczenia: _____ maks. +60 °C*
 _____ min. 0 °C*
 * należy uwzględnić dane dla wybranej pompy
 Typ pompy: _____ nd.
 Typ zaworu: _____ Termostatyczny zawór mieszający VTA372
 Maks. spadek ciśnienia różnicowego: _____ 100 kPa (1 bar)
 Zakres temperatur: _____ 20-55 °C
 Stabilność temperatury: _____ ±3 °C**

** Ma zastosowanie przy niezmiennym ciśnieniu zasilającej wody zimnej i ciepłej, minimalna prędkość przepływu 9 l/min. Minimalna różnica temperatur między wpływającą ciepłą wodą a wypływającą wodą zmieszaną 10 °C.

Materiał w kontakcie z wodą

Komponenty: _____ Mosiądz, stal
 Materiał uszczelnień: _____ PTFE, włókno aramidowe, EPDM

Zgodność z przepisami i certyfikaty

PED 2014/68/EU, artykuł 4.3 E-NEV2014 EnEV2014 EAC UK

OKABLOWANIE

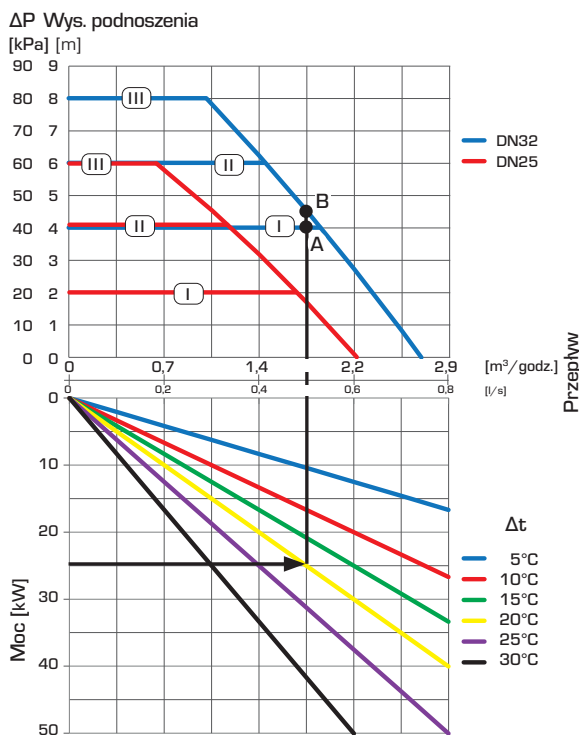
Należy zapoznać się z instrukcją montażu

GRUPA POMPOWA Z TERMOSTATYCZNYM ZAWOREM MIESZAJĄCYM, SERIA GFxX00

WYMIAROWANIE: WYKRES WYDAJNOŚCI POMPY

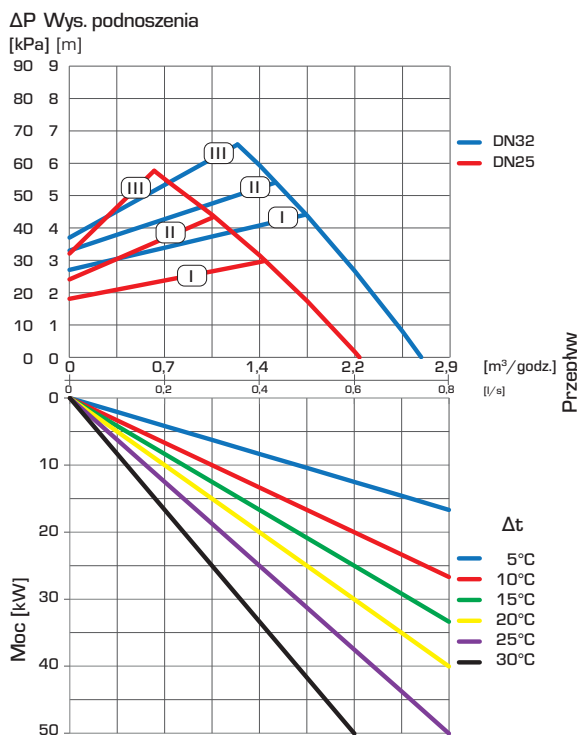
Przykład: Rozpocznij od zapotrzebowania na moc grzewczą obiegu grzewczego (np. 25 kW) i przesunij się na wykresie poziomo w prawo do wartości $\Delta t = 20\text{ }^{\circ}\text{C}$ (różnica między temperaturą zasilania i powrotu obiegu grzewczego). Następnie przesunij się w górę i znajdź możliwe punkty robocze.

SERIA GFA211 – Stałe ciśnienie różnicowe, pompa Wilo

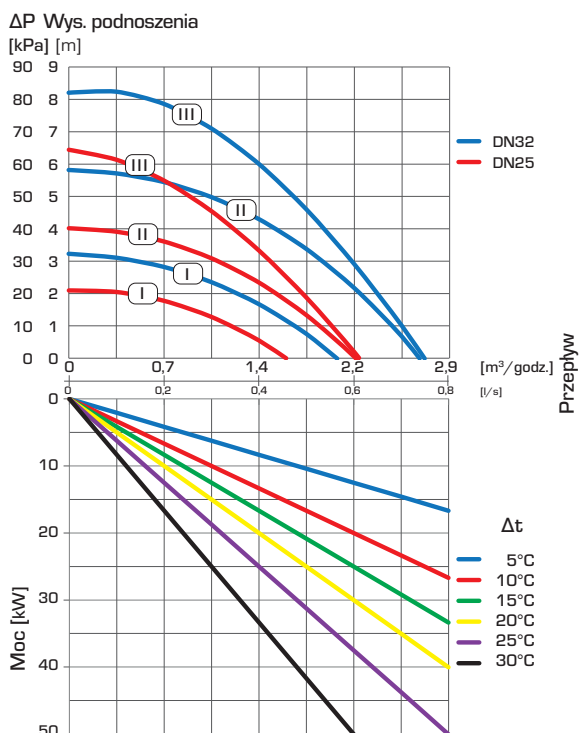


Ustawienie I daje punkt roboczy A z resztkowym spadkiem ciśnienia 40 kPa dla DN32. Ustawienia II i III dają punkt roboczy B z resztkowym spadkiem ciśnienia 45 kPa dla DN32.

SERIA GFA211 – Zmienne ciśnienie różnicowe, pompa Wilo



SERIA GFA211 – Stała prędkość, pompa Wilo



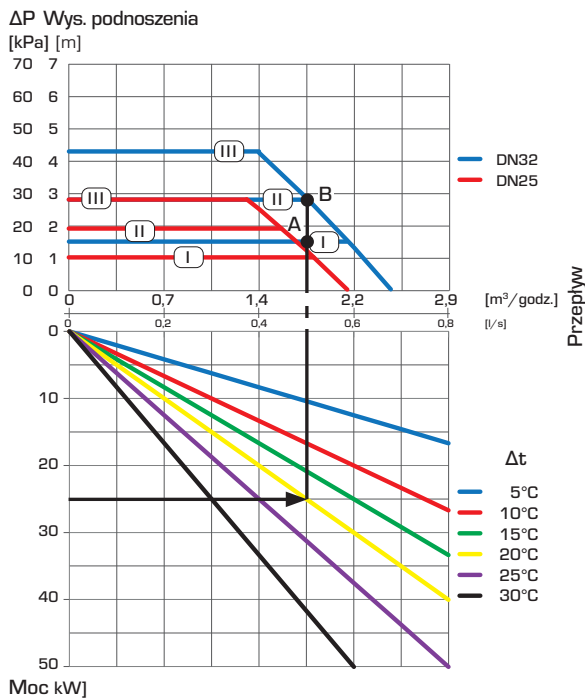
GRUPA POMPOWA Z TERMOSTATYCZNYM ZAWOREM MIESZAJĄCYM, SERIA GFxX00

WYMIAROWANIE: WYKRES WYDAJNOŚCI POMPY

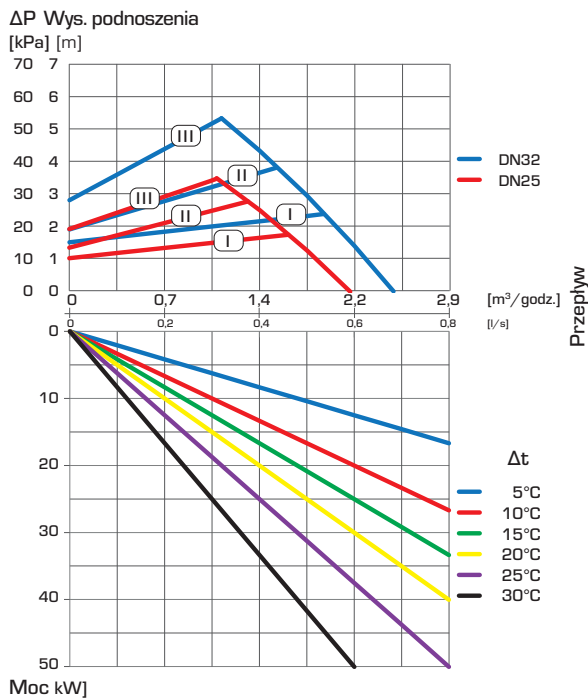
Przykład: Rozpocznij od zapotrzebowania na moc grzewczą obiegu grzewczego (np. 25 kW) i przesuń się na wykresie poziomo w prawo do wartości $\Delta t = 20^\circ\text{C}$ (różnica między temperaturą zasilania i powrotu obiegu grzewczego). Następnie przesuń się w górę i znajdź możliwe punkty robocze.

Ustawienie I daje punkt roboczy A z resztkowym spadkiem ciśnienia 15 kPa dla DN32. Ustawienia II i III dają punkt roboczy B z resztkowym spadkiem ciśnienia 28 kPa dla DN32.

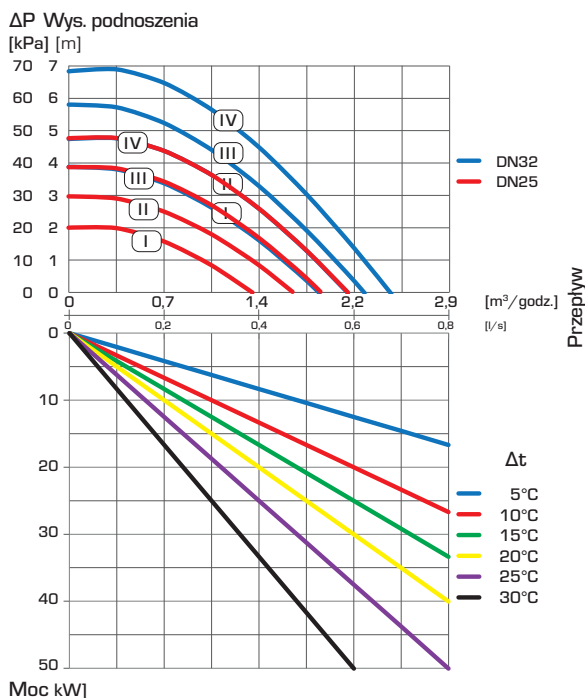
SERIA GFA212 – Stałe ciśnienie różnicowe, pompa Grundfos



SERIA GFA212 – Zmienne ciśnienie różnicowe, pompa Grundfos



SERIA GFA212 – Stała prędkość, pompa Grundfos



GRUPA POMPOWA Z TERMOSTATYCZNYM ZAWOREM MIESZAJĄCYM, SERIA GFxX00

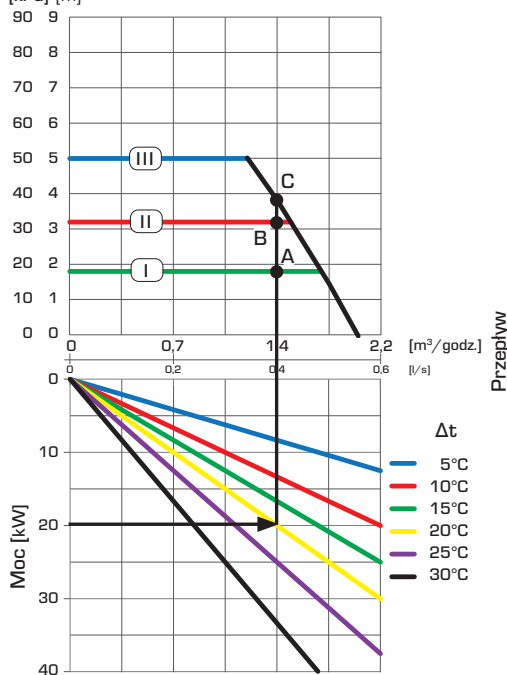
WYMIAROWANIE: WYKRES WYDAJNOŚCI POMPY

Przykład: Rozpocznij od zapotrzebowania na moc grzewczą obiegu grzewczego (np. 20 kW) i przesuń się na wykresie poziomo w prawo do wybranej wartości Δt , będącej różnicą między temperaturą zasilania i powrotu obiegu grzewczego (np. 20 °C). Następnie przesuń się w górę i znajdź możliwe punkty robocze.

Ustawienie I daje punkt roboczy A z resztkowym spadkiem ciśnienia 18 kPa dla DN32. Ustawienie II daje punkt roboczy B z resztkowym spadkiem ciśnienia 32 kPa, a ustawienie III punkt roboczy C z resztkowym spadkiem ciśnienia 38 kPa dla DN32.

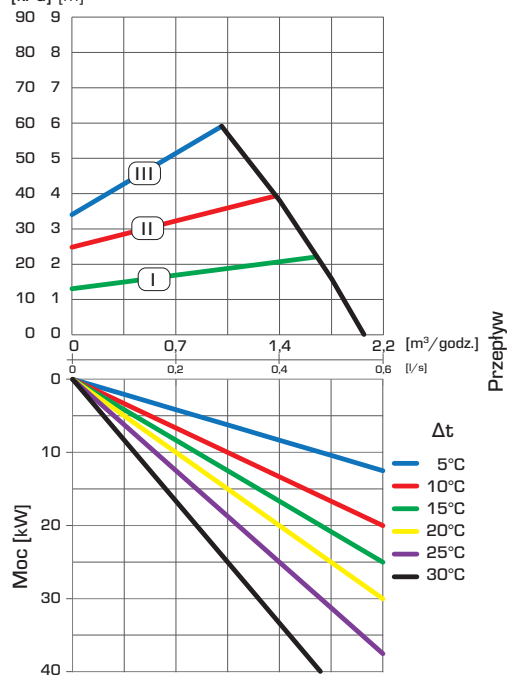
SERIA GFA311 - Stałe ciśnienie różnicowe, pompa Wilo

ΔP Wys. podnoszenia
[kPa] [m]



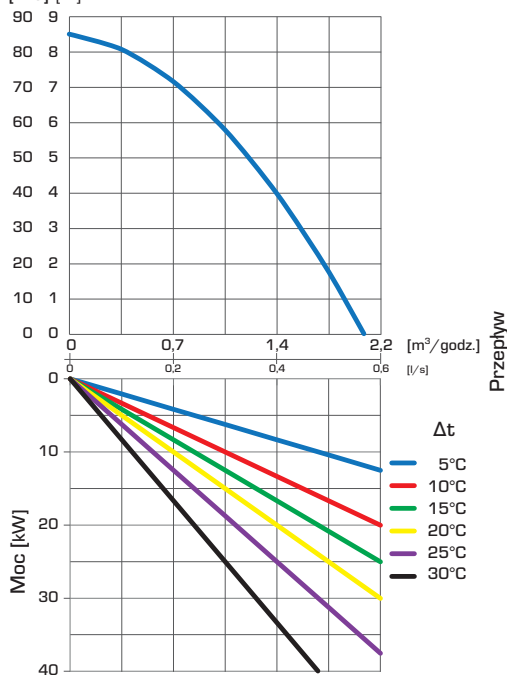
SERIA GFA311 - Zmienne ciśnienie różnicowe, pompa Wilo

ΔP Wys. podnoszenia
[kPa] [m]



SERIA GFA311 - Ext iPWM 1/ iPWM 2, pompa Wilo

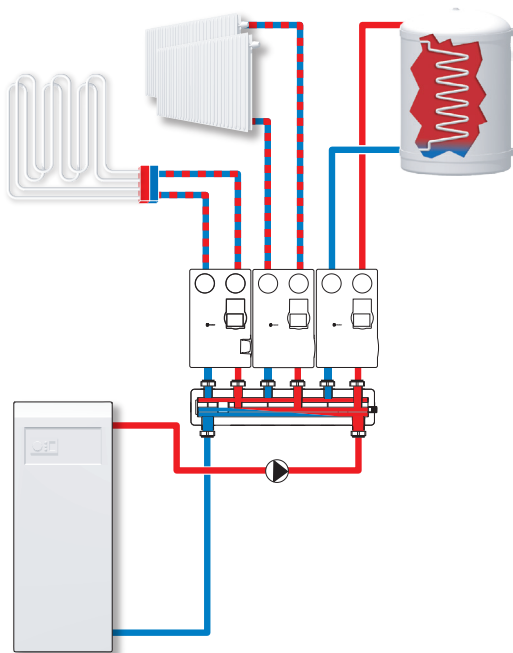
ΔP Wys. podnoszenia
[kPa] [m]



GRUPA POMPOWA Z TERMOSTATYCZNYM ZAWOREM MIESZAJĄCYM, SERIA GFxX00

PRZYKŁADOWE INSTALACJE

①



Podstawową funkcją grupy z termostatycznym zaworem mieszającym (GFx) jest regulacja temperatury przepływu, funkcja mieszania. Seria grup pompowych GFx jest stosowana w instalacjach, w których źródło ogrzewania nie jest wyposażone w sterownik lub funkcje sterownika są ograniczone. Grupy pompowe serii GFx są idealnym wyborem do zastosowań, w których wymagana jest funkcja mieszania, jednak priorytetem nie jest komfort temperaturowy.

*Przedstawione zastosowania to tylko przykłady wykorzystania produktu!
Przed każdym użyciem produktu należy sprawdzić przepisy regionalne i krajowe.*