

# STEROWNIK SERIA CRS210



CRS211

ESBE serii CRS210 to siłowniki połączone ze sterownikami; zapewniają ciągłą regulację temperatury przepływu w C.W.U (zastosowaniach z ciepłą wodą użytkową). Seria CRS210 jest przeznaczona do zaworów serii VRx.

## WPROWADZENIE DO CRS230

Seria CRS210 jest zbudowana na tej samej platformie i z tym samym inteligentnym oprogramowaniem co CRx200. Umożliwia to aktualizację sterownika poprzez dodanie komponentów. Inteligentne oprogramowanie ESBE sprawia, że sterowniki serii CRS210 i CRx200 to elastyczna platforma o minimalnym czasie obsługi.

## INTELIĞENTNE OPROGRAMOWANIE

Dzięki zaktualizowanemu oprogramowaniu sterownik jest dokładniejszy podczas regulacji temperatur i zapewnia wyższy standard użytkowania. Oprogramowanie sterownika umożliwia dodawanie do siłownika komponentów, takich jak: moduł pokojowy, rozpoznawanie, otwieranie odpowiedniego interfejsu oraz odblokowywanie dodatkowych opcji. Oznacza to, że użytkownik może zacząć od CRS210, a później dodawać kolejne komponenty (np. moduł pokojowy), odblokować zdalną regulację, alternatywną temperaturę i funkcję zegara. Ta funkcja jest częścią inteligentnego oprogramowania i jest zawarta w całej serii CRx200, co umożliwia aktualizację każdego sterownika do wersji spełniającej wymagania systemu i komfortu użytkowania.

## SYSTEM SAMOADAPTACYJNY, INTELIĞENTNE OPROGRAMOWANIE

Inteligentne oprogramowanie umożliwia aktualizację sterownika i wykorzystanie modułu pokojowego jako pilota lub urządzenia nastawczego, zapewniając dzięki temu najwyższy komfort użytkowania. Dzięki temu CRx200 jest sterownikiem typu Plug&Play.

Funkcja Plug&Play w urządzeniach ESBE oznacza jednak o wiele więcej możliwości. Dlatego też stworzyliśmy system samoadaptacyjny i oprogramowanie, które mają rozwiązywać wszystkie problemy związane z wydłużonym czasem reakcji, opóźnieniami i niestabilnym działaniem urządzenia. System samoadaptacyjny ESBE odpowiada za wartość współczynników PI (wzmocnienie Proportional and Integral), ucząc się zachowań systemu i rozwiązując rzeczywiste problemy zamiast instalatora. System samoadaptacyjny odpowiada za szybką i stabilną pracę sterownika, eliminując problemy związane z opóźnieniami lub wydłużonym czasem reakcji urządzenia. Zapewnia również wysoki poziom regulacji i komfort użytkowania. Dzięki temu seria CRx200 jest serią sterowników, które nadają się do pracy w każdej konfiguracji systemu i w każdym środowisku.

## SKRÓCONY PRZEWODNIK

Funkcje	CRS210
Ciągła regulacja temperatury	●
Współpraca z modułem pokojowym	○
Dodatkowy wyłącznik pomocniczy	●
T/T2 przez przekaźnik	●
T/T2 przez moduł pokojowy	○
Harmonogram eliminacji bakterii poprzez moduł pokojowy	○

● Funkcja jest dostępna i może być ustawiona w urządzeniu  
○ Do odblokowania funkcji wymagany jest moduł pokojowy – patrz akcesoria

Więcej sterowników i funkcji można znaleźć w serii CRx200.

## DZIAŁANIE CRS210

CRS210 to sterownik stałotemperaturowy przeznaczony do zastosowań w instalacjach wody użytkowej, gdzie wymagana jest stała temperatura przepływu. Sterownik jest zintegrowany z siłownikiem i powinien być używany z obrotowymi zaworami mieszającymi serii VRx.

Seria CRS210 składa się z dwóch głównych komponentów – siłownika i czujnika temperatury przepływu. Czujnik temperatury przepływu jest czujnikiem zanurzeniowym o bardzo szybkim i czułym czasie reakcji. Ustawienia są wprowadzane za pomocą manipulatora i prezentowane na wyświetlaczu.

Podstawową funkcją sterownika jest utrzymywanie stałej ustawionej temperatury w miejscu zainstalowania czujnika. Ta seria ma ustawienie T/T2 (temperatura główna i temperatura alternatywna), które w tym przypadku może być wykorzystane do eliminacji bakterii Legionella oraz termicznej dezynfekcji instalacji wody użytkowej. Funkcja T/T2 jest dostępna za pomocą przekaźnika, ale do zwolnienia przekaźnika potrzebne jest dodatkowe wyposażenie, np. zegar.

Jeśli potrzebny jest pilot, model CRS210 można rozbudować o moduł pokojowy. Alternatywna temperatura zadana może być aktywowana sygnałem zewnętrznym (przekaźnik T/T2) regulowanym przez moduł pokojowy ESBE dedykowany do sterowników CRx. Ponadto moduł pokojowy może być wykorzystywany do tworzenia harmonogramu eliminacji bakterii Legionella oraz dezynfekcji termicznej.

W CRS210 można zainstalować dodatkowy przekaźnik, wyłącznik pomocniczy, który daje możliwość sterowania innym urządzeniem (np. pompą) z położenia siłownika/zaworu.

# STEROWNIK

## SERIA CRS210

Moduł pokojowy ESBE i wyłącznik pomocniczy są dostępne jako wyposażenie dodatkowe.

Opcje aktualizacji CRS210 można znaleźć w skróconym przewodniku.

### INSTALACJA

Zasilanie odbywa się za pomocą zasilacza prądu przemiennego 230 V (transformator i kabel z wtyczką w zestawie).

Czujnik temperatury przepływu dostarczany jest z kablem o długości 1 m oraz zestawem montażowym do zamontowania czujnika temperatury przepływu w strumieniu wody. Czujnik temperatury przepływu powinien być zamontowany w bezpośrednim kontakcie z cieczą w osi symetrii rurociągu.

Dzięki specjalnemu interfejsowi pomiędzy sterownikiem serii CRS210 a urządzeniem ESBE serii VRx zespół (jako całość) charakteryzuje się wyjątkową stabilnością i precyzją regulacji.

### DEDYKOWANE ZAWORY MIESZAJĄCE

- Seria VRG100
- Seria VRG200
- Seria VRG300
- Seria VRH100
- Seria VRB100
- Seria MG\*
- Seria G
- Seria F ≤ DN50
- Seria BIV
- Serie T i TM
- Serie H i HG

\* Oprócz 5MG

### ZESTAWY PRZYŁĄCZENIOWE

Do każdego sterownika dołączony jest wymagany zestaw przyłączeniowy, który ułatwia montaż na obrotowym zaworze mieszającym ESBE serii VRx. Zestaw adaptujący można również zamówić oddzielnie.

Nr art.

16000500 \_\_\_\_\_ Zawory ESBE serii VRG, VRH, VRB, G, MG, F, BIV, T, TM, H, HG

Dostępne są następujące zestawy przyłączeniowe dla zaworów mieszających:

Nr art.

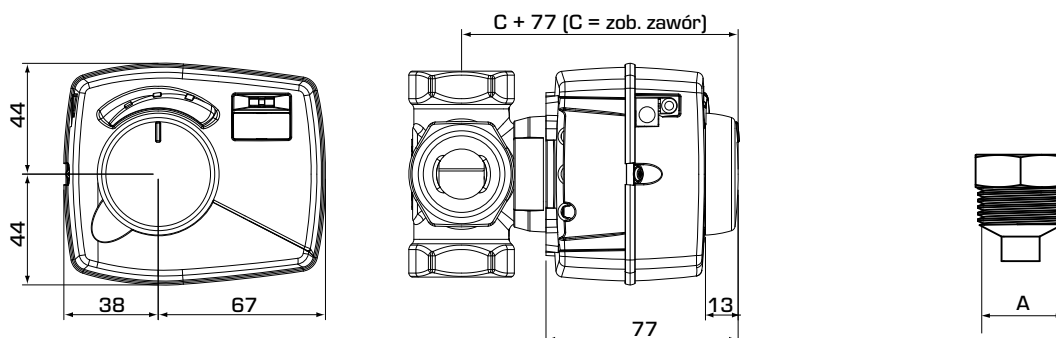
16000600 \_\_\_\_\_ Meibes  
 16000700 \_\_\_\_\_ Watts  
 16000800 \_\_\_\_\_ Honeywell Corona  
 16000900 \_\_\_\_\_ Lovato  
 16001000 \_\_\_\_\_ PAW  
 16001100 \_\_\_\_\_ Wita Minimix, Maximix

### WYPOSAŻENIE OPCJONALNE

Nr art.

16200700 \_\_\_\_\_ ARA801 Zestaw wyłącznika pomocniczego  
 17052000 \_\_\_\_\_ CRS911 Czujnik temperatury przepływu  
 17055300 \_\_\_\_\_ CRB912 Moduł pokojowy do komunikacji kablowej, bez kabla komunikacyjnego  
 17055500 \_\_\_\_\_ CRB913 Moduł pokojowy, bezprzewodowy  
 17055700 \_\_\_\_\_ CRB914 Kabel komunikacyjny, 20 m  
 17056400 \_\_\_\_\_ CRB916 Radiowy moduł komunikacyjny, bezprzewodowy  
 17056200 \_\_\_\_\_ CRA915 Wtyczka UK

# STEROWNIK SERIA CRS210



Zestaw montażowy

## SERIA CRS210

Nr art.	Oznaczenie	Napięcie [V AC]	Zakres temperatur	Moment obrotowy [Nm]	Przyłącze A	Masa [kg]	Uwaga	Zastępuje
12727100	CRS211	230	5-95°C	6	R 1/2"	0,7		12723100

### DANE TECHNICZNE

Temperatura otoczenia: \_\_\_\_\_ maks. +50°C  
 \_\_\_\_\_ min. -5°C  
 Typ czujnika: \_\_\_\_\_ NTC  
 Zakres temperatur:  
 Czujnik temperatury przepływu (S1, S2): \_\_\_\_\_ od +5 do +95°C  
 Czujnik zewnętrzny \_\_\_\_\_ od -50 do +70°C  
 Ochronność obudowy, moduł siłownika: \_\_\_\_\_ IP41  
 Klasa ochronna: \_\_\_\_\_ II  
 Zasilanie, moduł siłownika: \_\_\_\_\_ 230 ± 10% V AC, 50 Hz  
 Pobór mocy (230 V AC): \_\_\_\_\_ 10 VA  
 Moment obrotowy (siłownik): \_\_\_\_\_ 6 Nm  
 Czas obrotu przy maks. prędkości (siłownik): \_\_\_\_\_ 30 s  
 Klasa regulatorów temperatury wg ErP: \_\_\_\_\_ nd.  
 Wkład w wydajność energetyczną: \_\_\_\_\_ nd.  
 Przyłącze, zestaw montażowy: gwint zewnętrzny (R), EN 10226-1

### Materiał

Czujnik temperatury przepływu: \_\_\_\_\_ Stal nierdzewna  
 Zestaw montażowy czujnika temperatury przepływu:  
 \_\_\_\_\_ Mosiądz odporny na odcynkowanie, DZR\*

\* Odpowiednie do zastosowań z wodą użytkową

CE LVD 2014/35/EU  
 EMC 2014/30/EU  
 RoHS3 2015/863/EU

UK  
 CA

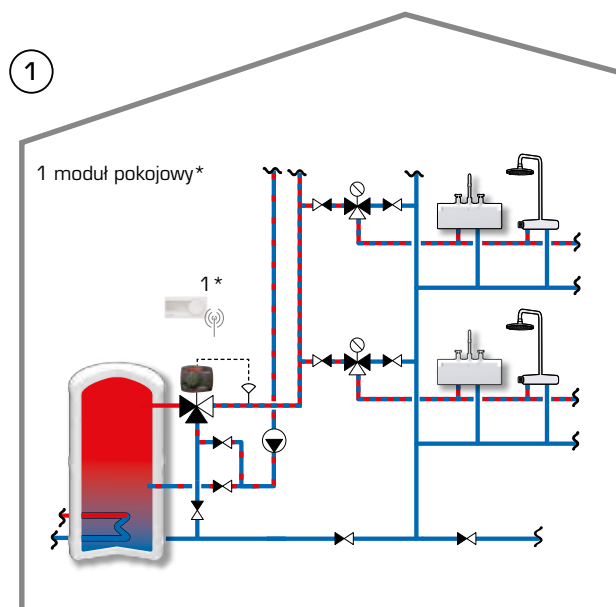


### OKABLOWANIE

Należy zapoznać się z instrukcją instalacji

# STEROWNIK SERIA CRS210

## PRZYKŁADOWE INSTALACJE



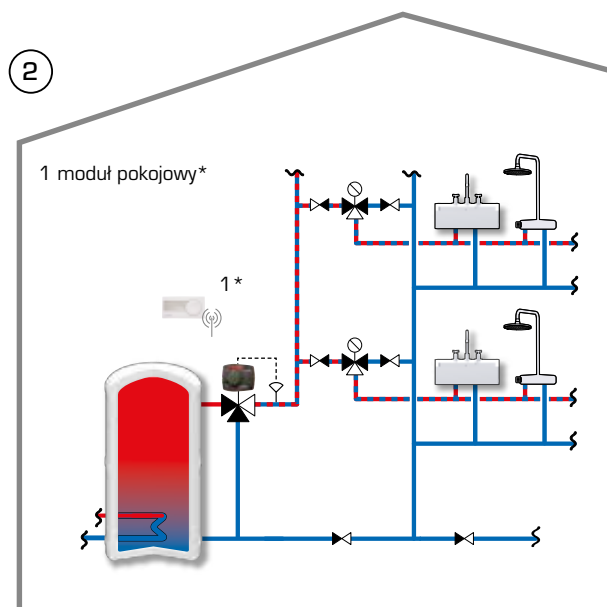
### CRS210 z dodatkowym wyposażeniem, moduł pokojowy CRB912 jako pilot - układ z cyrkulacją

To zastosowanie pokazuje, jak regulować temperaturę wody użytkowej.

Sterownik CRS210 reguluje temperaturę wody użytkowej i utrzymuje ją na stałym, żądanym (ustawionym przez użytkownika) poziomie. Sterownik może pracować w układach z cyrkulacją.

W przypadku eliminacji bakterii Legionella temperatura alternatywna może zostać wyzwolona na CRS210 przez przekaźnik. Można to również zrobić za pomocą modułu pokojowego CRB912 (wyposażenie dodatkowe), który ma funkcję zegara. Zegar umożliwia zaplanowanie regularnej eliminacji bakterii Legionella, np. w każdą niedzielę o 00:00 przez 30 minut przy  $T_2 = 80^{\circ}\text{C}$ ; tryb normalny  $T = 50^{\circ}\text{C}$ .

\* Połączenie kablowe lub bezprzewodowe w zależności od wymagań.



### CRS210 z dodatkowym wyposażeniem, moduł pokojowy CRB912 jako pilot - układ bez cyrkulacji

To zastosowanie pokazuje, jak regulować temperaturę wody użytkowej.

CRS210 reguluje temperaturę wody użytkowej i utrzymuje ją na stałym, żądanym poziomie. Sterownik może pracować w instalacjach, w których nie jest zapewniona cyrkulacja wody użytkowej.

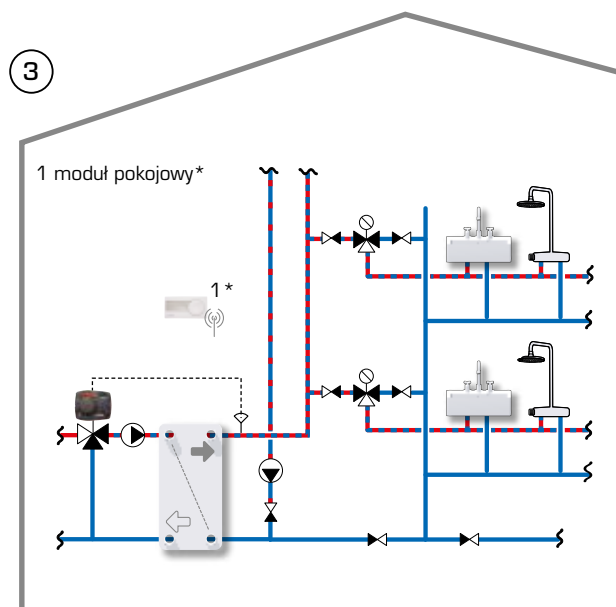
W przypadku eliminacji bakterii Legionella temperatura alternatywna może zostać wyzwolona na CRS210 przez przekaźnik. Można to również zrobić za pomocą modułu pokojowego CRB912 (wyposażenie dodatkowe), który ma funkcję zegara. Zegar umożliwia zaplanowanie regularnej eliminacji bakterii Legionella, np. w każdą niedzielę o 00:00 przez 30 minut przy  $T_2 = 80^{\circ}\text{C}$ ; tryb normalny  $T = 50^{\circ}\text{C}$ .

\* Połączenie kablowe lub bezprzewodowe w zależności od wymagań.

Prezentujemy przykładowe zastosowania są produktu!

Przed każdym wykorzystaniem produktu należy sprawdzić normy i przepisy obowiązujące w danym kraju/regioie.

# STEROWNIK SERIA CRS210



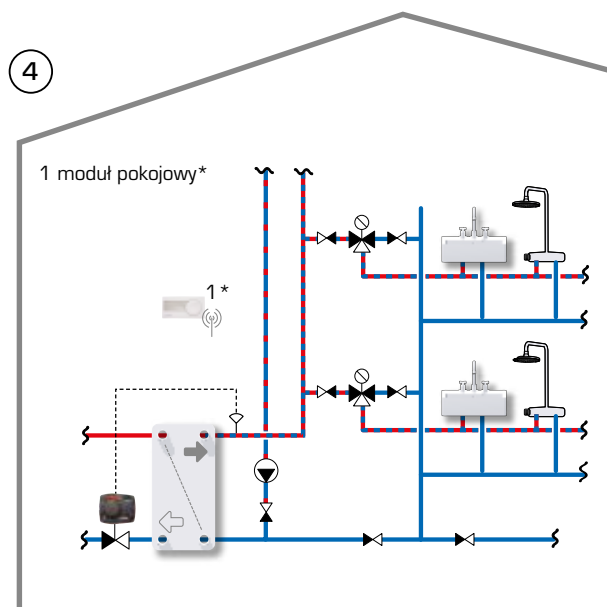
### CRS210 z dodatkowym wyposażeniem, moduł pokojowy CRB912 jako pilot - regulacja pośrednia, układ z cyrkulacją

To zastosowanie pokazuje, jak pośrednio regulować temperaturę wody użytkowej.

Sterownik CRS210 reguluje temperaturę wody użytkowej poprzez kontrolowanie ilości wody grzewczej dostarczonej do płytowego wymiennika ciepła. Sterownik może pracować w instalacjach z cyrkulacją wody użytkowej.

W przypadku eliminacji bakterii Legionella temperatura alternatywna może zostać wyzwolona na CRS210 przez przekaźnik. Można to również zrobić za pomocą modułu pokojowego CRB912 (wyposażenie dodatkowe), który ma funkcję zegara. Zegar umożliwia zaplanowanie regularnej eliminacji bakterii Legionella, np. w każdą niedzielę o 00:00 przez 30 minut przy  $T_2 = 80^{\circ}\text{C}$ ; tryb normalny  $T = 50^{\circ}\text{C}$ .

\* Połączenie kablowe lub bezprzewodowe w zależności od wymagań.



### CRS210 z dodatkowym wyposażeniem, moduł pokojowy CRB912 jako pilot - regulacja pośrednia, układ bez cyrkulacji

To zastosowanie pokazuje, jak pośrednio regulować temperaturę wody użytkowej.

CRS210 reguluje temperaturę wody użytkowej poprzez kontrolowanie ilości wody grzewczej dostarczonej do płytowego wymiennika ciepła. Sterownik może pracować w instalacjach bez cyrkulacji wody użytkowej.

W przypadku eliminacji bakterii Legionella temperatura alternatywna może zostać wyzwolona na CRS210 przez przekaźnik. Można to również zrobić za pomocą modułu pokojowego CRB912 (wyposażenie dodatkowe), który ma funkcję zegara. Zegar umożliwia zaplanowanie regularnej eliminacji bakterii Legionella, np. w każdą niedzielę o 00:00 przez 30 minut przy  $T_2 = 80^{\circ}\text{C}$ ; tryb normalny  $T = 50^{\circ}\text{C}$ .

\* Połączenie kablowe lub bezprzewodowe w zależności od wymagań.

Prezentujemy przykładowe zastosowania są produktu!

Przed każdym wykorzystaniem produktu należy sprawdzić normy i przepisy obowiązujące w danym kraju/regionie.