

SIŁOWNIK SERIA ARC300

Siłownik ESBE serii ARC300 jest siłownikiem obrotowym o momencie 30 Nm i zakresie roboczym 90°, współpracującym z zaworami mieszającymi ESBE o wielkości od DN100 do DN150 i ESBE zawór motylkowy od DN80 do DN100. Siłownik ARC300 może też służyć jako siłownik przepustnic o wielkości do 6 m². Dostępny jest w wersjach zasilanych napięciem 24 V AC/DC lub 230 V AC/DC ze sterowaniem sygnałem 2-punktowym, 3-punktowym lub proporcjonalnym.

ZASTOSOWANIE

Siłownik ESBE serii ARC300 współpracuje zarówno z obrotowymi zaworami mieszającymi i zawory motylkowe, jak i z przepustnicami. Dzięki wysokiemu momentowi siłownik ARC300 współpracuje z największymi zaworami ESBE o wielkości do DN150 oraz z przepustnicami o wielkości do 6 m². Siłownik dostarczany jest z 2 zestawami adapterów, jednym zestawem do montażu na zaworach ESBE 3F/4F i jednym zestawem z uchwytem zaciskowym (cybantem) do montażu na wrzecionach przepustnic.

WERSJE

Seria składa się z 3 różnych wersji:

- ARC361: z 2-punktowym/3-punktowym sygnałem sterującym, zasilaniem 230 V AC/DC i zamontowanym fabrycznie kablem długości 1 metra.
- ARC363: z 2-punktowym/3-punktowym sygnałem sterującym, zasilaniem 24 V AC/DC i zamontowanym fabrycznie kablem długości 1 metra.
- ARC369: z proporcjonalnym sygnałem sterującym (Y) (0–10 V, 2–10 V, 0–20 mA, 4–20 mA), zasilaniem 24 V AC/DC i fabrycznie zamontowanym kablem długości 1 metra. Wersja ta operuje sygnałem zwrotnym 0(2)–10 V (U) reprezentującym rzeczywistą pozycję siłownika.

Wszystkimi wersjami można operować ręcznie za pomocą przycisku samopowrotnego (skrzynka przekładniowa pozostaje wysprężona, dopóki przycisk jest naciśnięty). Standardowy zakres roboczy wynosi 90°, ale łatwo można go ograniczyć zarówno w położeniu otwarcia, jak i zamknięcia, regulując ograniczniki krańcowe z przodu pokrywy. Proporcjonalny sygnał sterujący oraz sygnał zwrotny zostaną dostosowane do nowego zakresu roboczego, gdy zostanie przeprowadzony proces kalibracji/adaptacji.



ARC300

zawór motylkowy

WSPÓŁPRACUJĄCE ZAWORY I PRZEPUSTNICE

Stosując zestaw instalacyjny do zaworów, siłownik ARC300 można łatwo zamontować na zaworach ESBE serii 3F i 4F o wielkości od DN50 do DN150, lub na zawór motylkowy ESBE serii VBF100 DN80 do DN100.

Stosując zestaw instalacyjny do przepustnic, siłownik ARC300 można łatwo zamontować na wrzecionie czworokątnym o rozmiarze od 9 do 18 mm i na wrzecionie okrągłym o rozmiarze od 9 do 26 mm. Siłownika ARC300 można używać na przepustnicach o wielkości do 6 m², niemniej należy stosować się do danych technicznych producentów przepustnic (przekrój, konstrukcja, miejsce instalacji) i warunków przepływu powietrza.

ZESTAWY PRZYŁĄCZENIOWE

Zestaw przyłączeniowy dla zaworów mieszających ESBE serii 3F/4F lub zestaw instalacyjny do przepustnic jest dostarczany łącznie z siłownikami. Zestawy przyłączeniowe dla zawór motylkowy ESBE serii VBF100 DN80 do DN100 można zamówić osobno.

Nr art.

13905200 _____ ESBE Zawory motylkowe serii VBF100

DANE TECHNICZNE

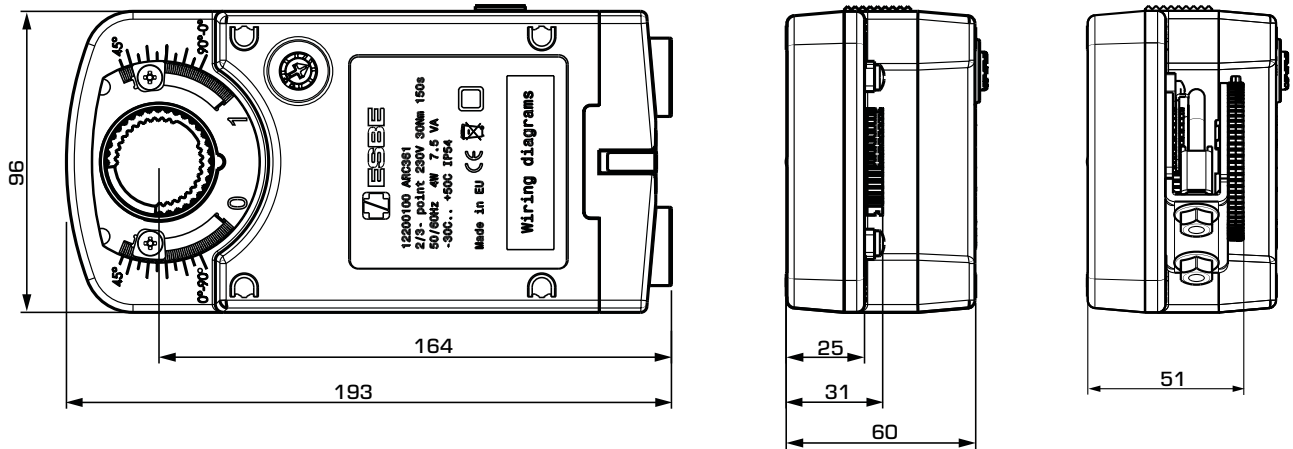
Temperatura otoczenia: _____ maks. +50°C
 _____ min. -30°C
 Wilgotność otoczenia: _____ względna 5–95% bez skraplania
 Zasilanie: _____ 24 V AC (50/60 Hz), 24 V DC
 _____ 230 V AC (50/60 Hz), 230 V DC
 Znamionowy zakres napięcia: _____ 19–29 V AC/DC,
 _____ 85–265 V AC/DC
 Pobór mocy w trybie pracy: 24 V _____ 4,5 W
 _____ 230 V _____ 4,0 W
 Pobór mocy w trybie gotowości: 24 V/230 V _____ 1,5 W
 Dobór kabli: 24 V _____ 6,0 VA
 _____ 230 V _____ 7,5 VA
 Ochronność obudowy: _____ IP54
 Klasa ochronna: 24 V _____ III
 _____ 230 V _____ II
 Moment: _____ 30 Nm
 Czas obrotu: _____ 150 s/90°
 Długość kabla: _____ 1 m
 Masa: _____ 1,7 kg

CE LVD 2014/35/EU
 EMC 2014/30/EU
 RoHS3 2015/863/EU



Informacje na temat okablowania zob. w instrukcji montażu.

SIŁOWNIK SERIA ARC300



Siłownik serii ARC300

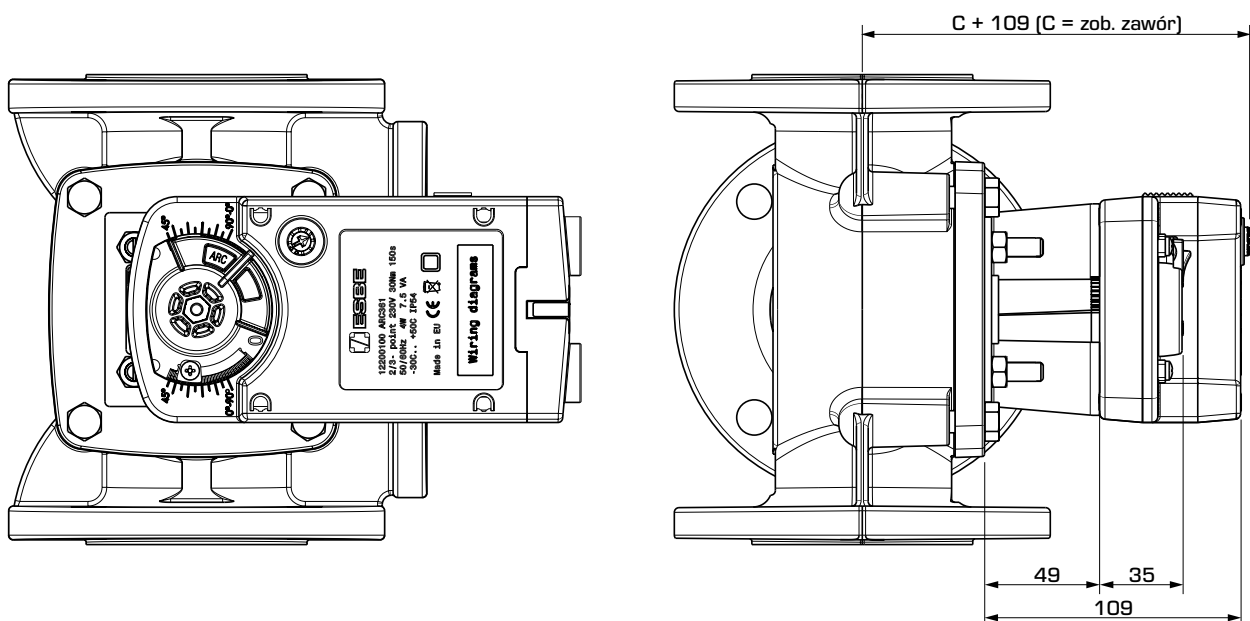
Zestaw instalacyjny do przepustnic

SERIA ARC300

Nr art.	Nr ref.	Napięcie [V AC/DC]	Czas obrotu 90° [s]	Sygnal sterujący	Moment [Nm]	Uwaga
12200100	ARC361	230	150	2-punktowy SPST/ 3-punktowy SPDT*	30	
12201100	ARC363	24	150	2-punktowy SPST/ 3-punktowy SPDT*	30	
12220100	ARC369	24	150	Proporcjonalny**	30	

* 2-punktowy SPST = jednobiegunowy jednopoloziowy, 3-punktowy SPDT = jednobiegunowy dwupoloziowy;

** Proporcjonalny = 0-10 V, 2-10 V, 0-20 mA, 4-20 mA



Wymiary instalacyjne siłownika serii ARC300 z zestawem instalacyjnym do zaworów