

# SIŁOWNIKI SERIA 90 2-PUNKTOWE



2-punktowe

Siłowniki ESBE serii 90 służą do sterowania zaworami mieszającymi DN 15–150. Siłowniki wyposażone są w tarcze krzywkowe umożliwiające ustawienie zakresu obrotu 30–180°.

## ZASTOSOWANIE

Kompaktowe siłowniki ESBE serii 90 przeznaczone są do współpracy z zaworami mieszającymi. Są to siłowniki rewersyjne, wyposażone w wyłączniki krańcowe regulowane za pomocą tarcz krzywkowych. Odpowiednie ustawienie tarcz pozwala na uzyskanie kąta obrotu w zakresie 30–180°. Siłowniki wyposażone są w mechanizm rozłączający, umożliwiający pracę ręczną. Wskaźnik położenia zaworu umieszczony jest z przodu obudowy.

Siłowniki z 2-punktowym sygnałem sterującym dostępne są w wersjach 230 V AC, 50 Hz, z różnymi czasami obrotu (zob. tabela).

Jeśli siłownik ma być sterowany przez termostat generujący sygnał zał./wył., należy wybrać siłownik ze sterowaniem sygnałem 2-punktowym i wbudowanym przekaźnikiem.

## ODPOWIEDNIE ZAWORY MIESZAJĄCE

- Seria VRG100\*
- Seria VRG200\*
- Seria VRG300\*
- Seria VRH100\*
- Seria VRB100\*
- Seria VBF100, DN20-65\*
- Seria MG
- Seria G
- Seria F
- Seria BIV
- Seria T, TM
- Seria H i HG

\*Konieczne użycie osobnego adaptera, zob. poniżej

## ZESTAWY PRZYŁĄCZENIOWE

Zestawy przyłączeniowe konieczne podczas instalacji siłowników na obrotowych zaworach mieszających ESBE są dostępne w trzech odmianach. Zestaw przyłączeniowy dla zaworów mieszających ESBE serii MG, G, F, BIV, H, HG jest dostarczany łącznie z siłownikami. Zestawy przyłączeniowe dla zaworów mieszających ESBE serii VRG, VRH, VRB i VBF można zamówić osobno.

Nr art.

16051300 (= dostarczany z siłownikiem)

\_\_\_ Zawory ESBE serii MG, G, F, BIV, T, TM, H, HG

16053300 \_\_\_ Zawory ESBE serii VRG, VRH, VRB

13905100 \_\_\_ Zawory ESBE serii VBF100

Zestawy przyłączeniowe dostępne do zaworów innych producentów:

Nr art.

16053600 \_\_\_ BRV, Meibes, Oventrop\*\*, Watts

16053900 \_\_\_ Honeywell Centra ZR, DR, DRG, DRU (DN15–50)

16051700 \_\_\_ Honeywell Centra Kompakt DRK/ZRK

16051300 \_\_\_ Sauter MH32...H42...

16052600 \_\_\_ Schneider Electric/TAC-TRV

16052500 \_\_\_ Siemens VBG31, VBI31, VBF21, VCI31\*\*\*

16051400 \_\_\_ TA-VTR, TA-STM

16051500 \_\_\_ Viessmann (DN20–25)

## OPCJA

Nr art.

98100690 \_\_\_ Oddzielny wyłącznik pomocniczy jako opcja

### DANE TECHNICZNE

Temperatura otoczenia: \_\_\_\_\_ max. +55°C

\_\_\_\_\_ min. -15°C

Zasilanie: \_\_\_\_\_ 230 ± 10% V AC, 50 Hz

Pobór mocy: \_\_\_\_\_ 5 VA

Ochronność obudowy: \_\_\_\_\_ IP 54

Klasa ochronna: \_\_\_\_\_ II

Moment obrotowy: \_\_\_\_\_ Patrz tabela

Parametry wyłącznika pomocniczego: \_\_\_\_\_ 6(3) A 250 V AC

Masa: \_\_\_\_\_ 0,8 kg

CE LVD 2014/35/EU  
EMC 2014/30/EU  
RoHS3 2015/863/EU

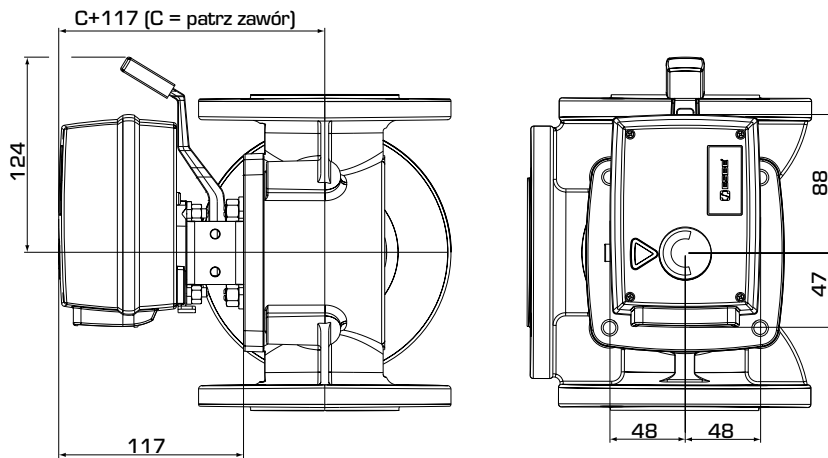


Informacje na temat okablowania zob. w instrukcji montażu.

Uwaga: \*\*Dla zaworów mieszających Oventrop do 2015 r. (stary model obudowy). \*\*\* ≤ DN50

# SIŁOWNIKI

## SERIA 90 2-PUNKTOWE



Wymiary montażowe siłownika serii 90

### SERIA 90, 2-PUNKTOWE 230 V AC

Nr art.	Nazwa	Zasilanie [V AC]	Czas obrotu 90° [s]	Moment [Nm]	Sygnal sterujący*	Uwagi
12052500	97	230	15	5	2-punktowy SPST	Z zabudowanym przekaźnikiem
12052600	98		60	15		

\*2-punktowy SPST = pojedynczy przełącznik jednopozycyjny