



SERIES CTF150

ESBE[®]
NO.1 IN HYDRONIC SYSTEM CONTROL



Series CTF151

CE

EN 14597
LVD 2014/35/EU
EMC 2014/30/EU



CTF151



CTF851

Mtrl.nr: 9814 04 20 • Ritn.nr: 4702 utg C • Rev. 1609



GB INSTALLATION

All work must be performed by qualified personnel and in accordance with applicable codes and ordinances.

SE INSTALLATION

Allt arbete skall utföras av kvalificerad personal och i överensstämmelse med gällande lagar och bestämmelser.

DE EINBAU

Alle Arbeiten müssen von qualifiziertem Personal und in Übereinstimmung mit den geltenden Gesetzen und Verordnungen ausgeführt werden.

FR INSTALLATION

Tous les travaux doivent être réalisés par un personnel qualifié et conformément aux codes et règlements en vigueur.

IT INSTALLAZIONE

Tutti i lavori devono essere effettuati da personale qualificato nel rispetto delle leggi e delle normative vigenti.

BG МОНТАЖ

Всички работи трябва да бъдат изпълнени от квалифициран персонал съгласно приложимите правила и наредби.

CS INSTALACE

Všechny práce musí provádět kvalifikovaný personál v souladu s platnými zákony a předpisy.

DK INSTALLATION

Alt arbejde skal udføres af kvalificeret personale og i overensstemmelse med gældende lovgivning og bestemmelser.

EL ΕΓΚΑΤΑΣΤΑΣΗ

Όλες οι εργασίες πρέπει να πραγματοποιηθούν από καταρτισμένο προσωπικό σύμφωνα με τους ισχύοντες κώδικες και διατάξεις.

ES INSTALACIÓN

Todos los trabajos deben ser realizados por personal cualificado y de conformidad con la normativa y legislación aplicables.

ET PAIGALDAMINE

Töö peab teostama kvalifitseeritud töötaja ning vastavalt kohaldatavatele eeskirjadele ja määrustele.

FI ASENNUS

Pätevään henkilöstön on suoritettava kaikki työt sovellettavien sääntöjen mukaisesti.

HR POSTAVLJANJE

Rad mora izvesti kvalificirano osoblje i u skladu s primjenjenim pravilima i propisima.

HU BESZERELÉS

A munkát kizárólag szakképzett személyzet végezheti, a vonatkozó előírásoknak és rendeleteknek megfelelően.

LT MONTAVIMAS

Visus darbus turi atlikti kvalifikuoti darbuotojai pagal galiojančias taisykles ir potvarkius.

LV UZSTĀDĪŠANA

Visus darbus veic kvalificēts personāls saskaņā ar attiecīgajiem kodiem un rīkojumiem.

NL INSTALLATIE

Alle werkzaamheden dienen te worden uitgevoerd door bevoegd personeel en volgens de geldende voorschriften en verordeningen.

NO INSTALLASJON

Alt arbeid må utføres av kvalifisert personell og i samsvar med gjeldende bestemmelser.

PL INSTALACJA

Całość prac montażowych musi zostać wykonana przez odpowiednio wykwalifikowany personel, zgodnie z obowiązującymi przepisami i zaleceniami.

PT INSTALAÇÃO

Todo o trabalho deve ser efectuado por pessoal qualificado, em conformidade com os códigos e regulamentos aplicáveis.

RO INSTALARE

Toate lucrările trebuie efectuate de personal calificat, în conformitate cu normele și reglementările în vigoare.

RU МОНТАЖ

Все работы должны выполняться квалифицированным персоналом в соответствии с инструкцией.

SK INŠTALÁCIA

Všetky činnosti musia byť vykonávané kvalifikovanou obsluhou a musia byť v súlade s príslušnými nariadeniami a kódmi.

SL NAMESTITEV

Vsa dela mora izvesti usposobljeno osebeje v skladu z veljavnimi predpisi in odloki.

RS ИНСТАЛАЦИЈА

Сви радови морају бити изведени од стране квалификованог особља и у складу са одговарајућим правилима и уредбама.

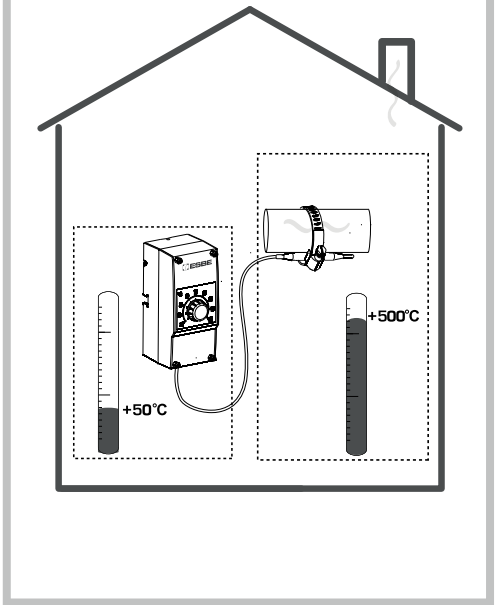
TR MONTAJ

Tüm işlemler kalifiye personel tarafından, geçerli kurallara ve yönetmeliklere uygun şekilde gerçekleştirilmelidir.

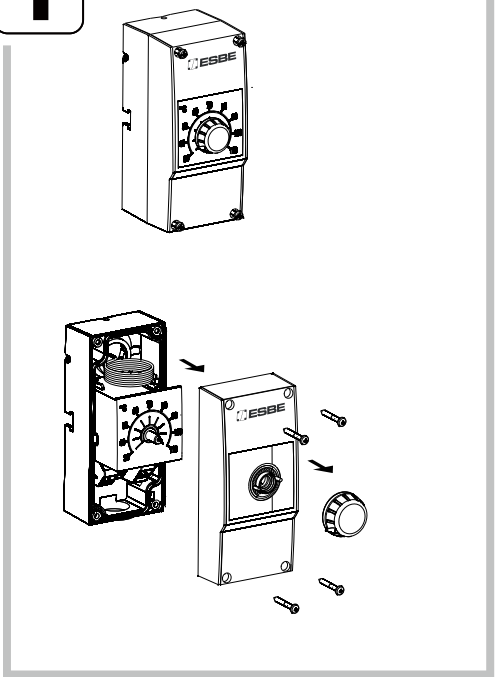
UK УСТАНОВЛЕННЯ

Усі роботи мають виконуватися кваліфікованим персоналом згідно з відповідними процедурами та стандартами.

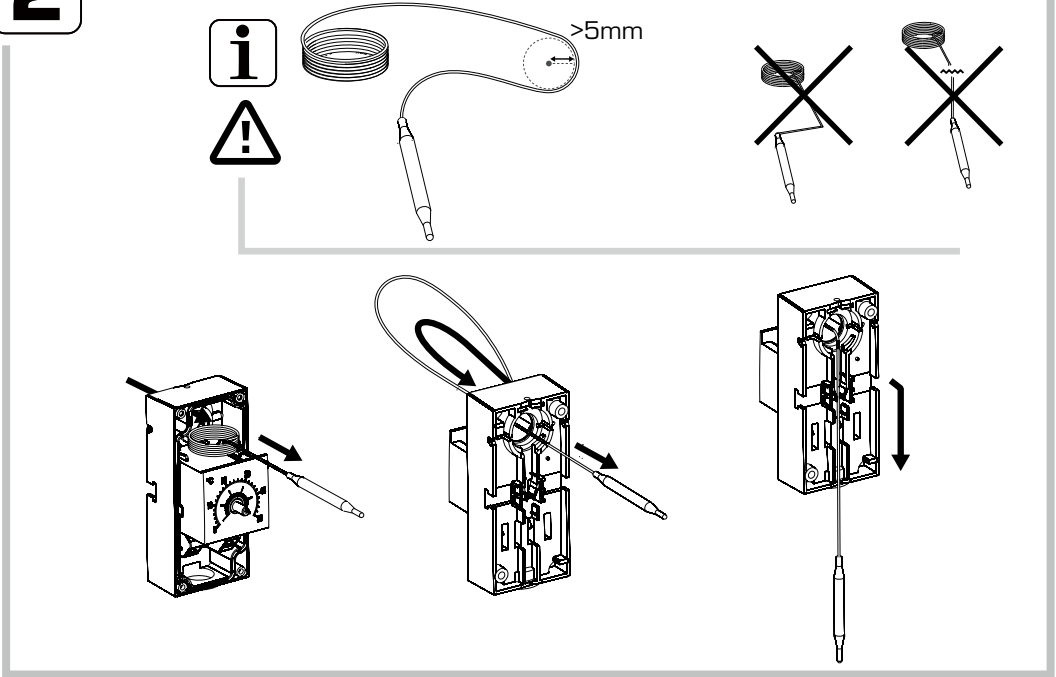
i



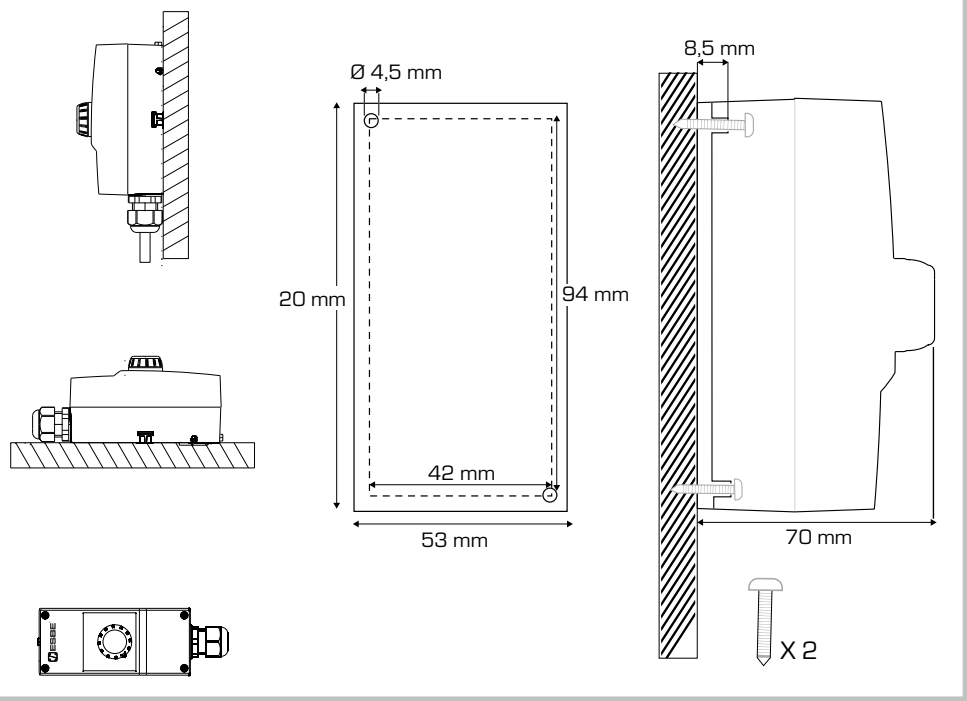
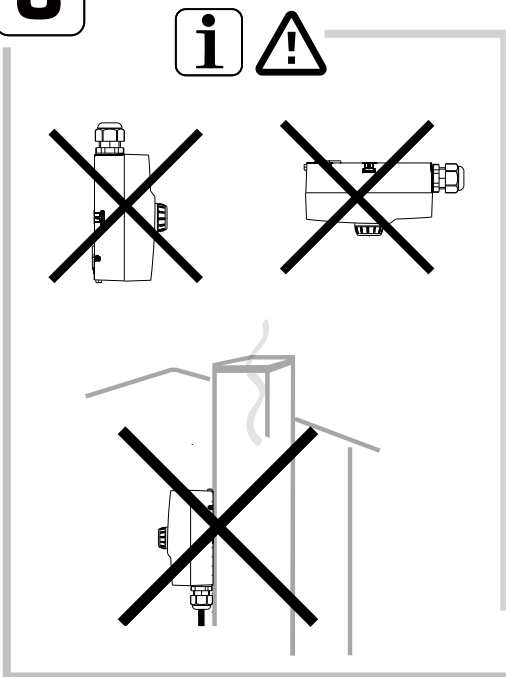
1



2

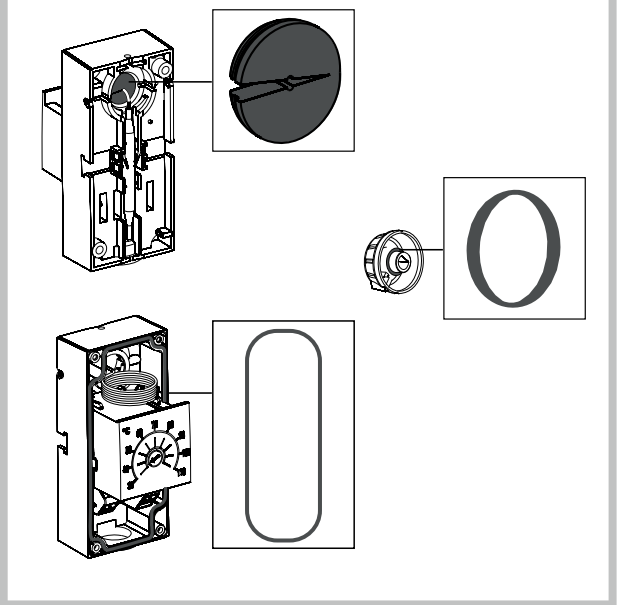


3

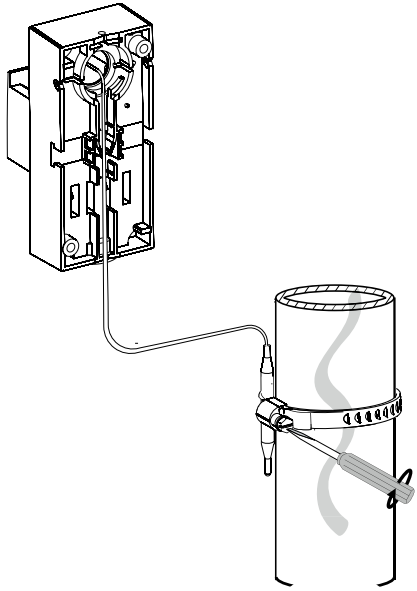


i

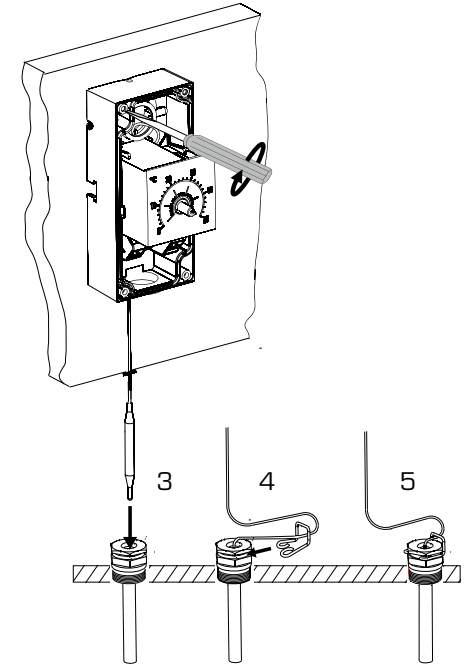
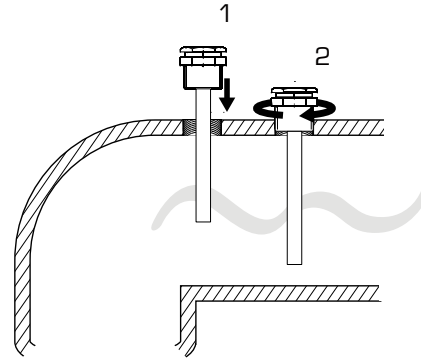
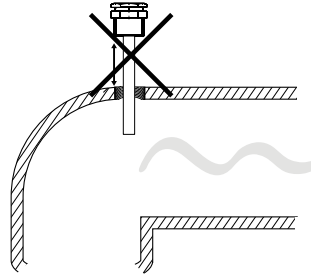
IP54



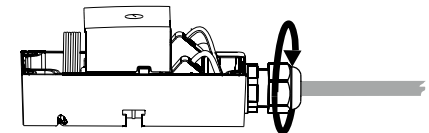
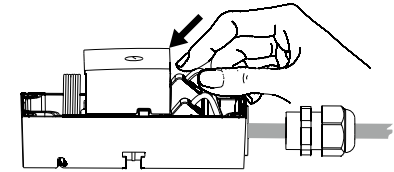
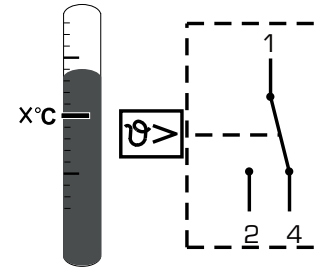
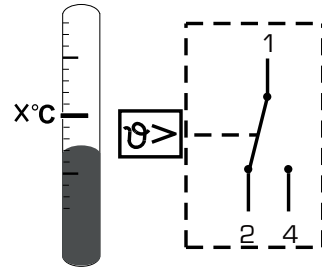
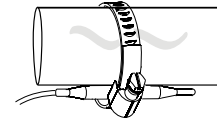
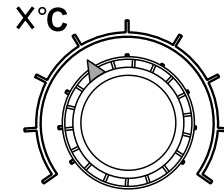
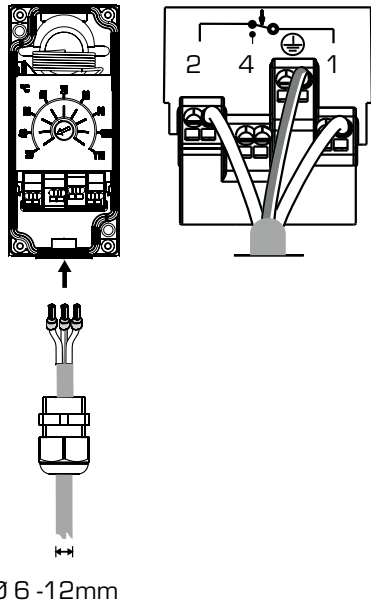
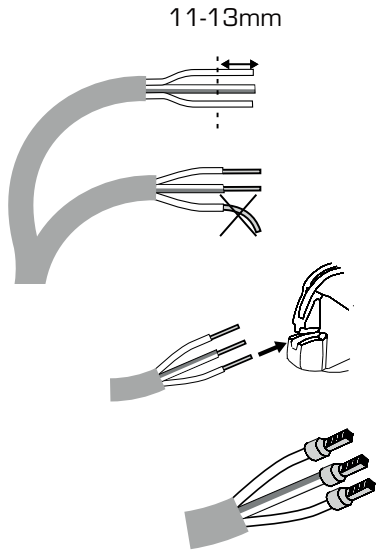
4 - CTF151



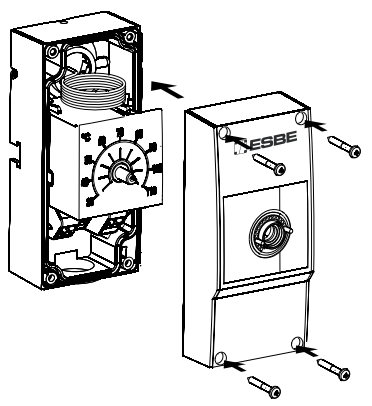
5 - CTF151, CTF851



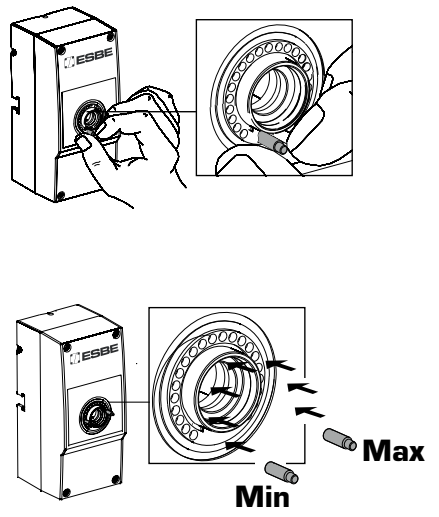
6



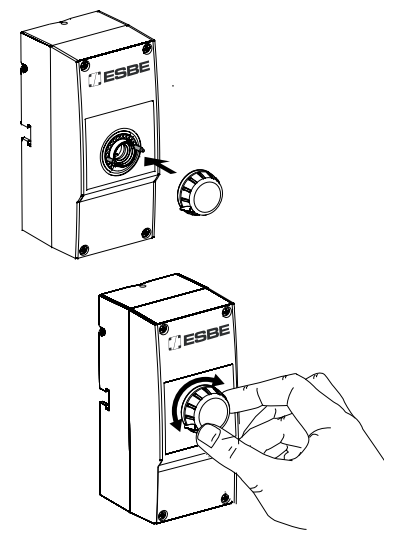
7



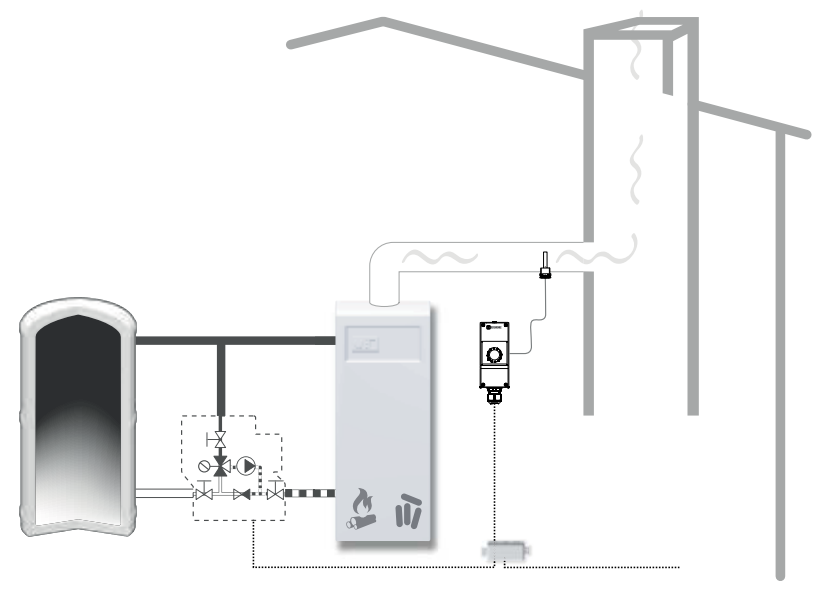
8



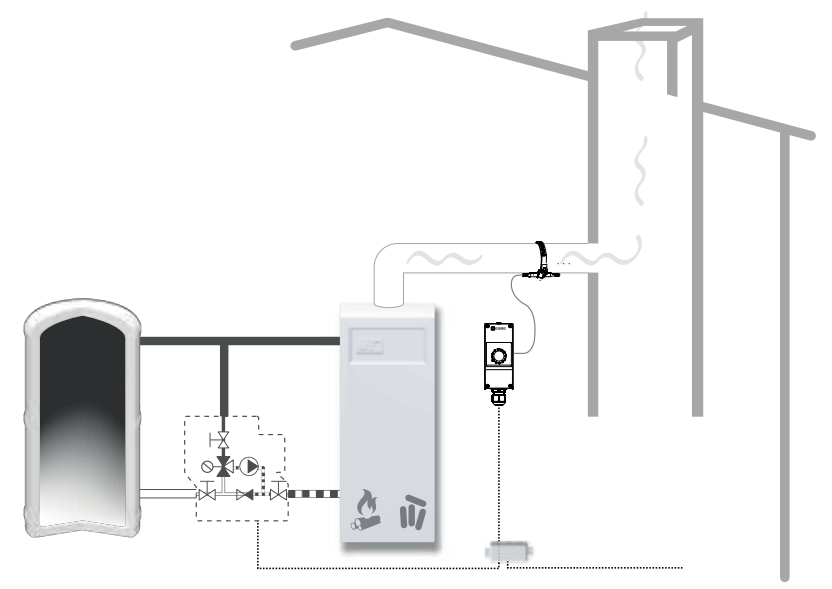
9



i



i



Piping Schematics are General Representations