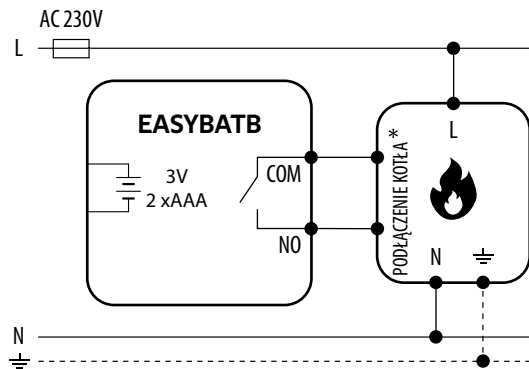


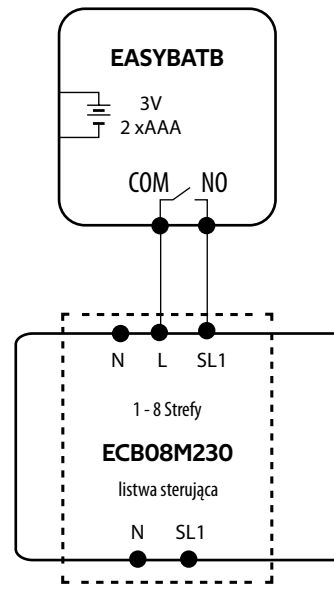
## SCHEMAT PODŁĄCZEŃ - EASYBATB

Dobowy, przewodowy regulator temperatury,  
zasilany bateryjnie

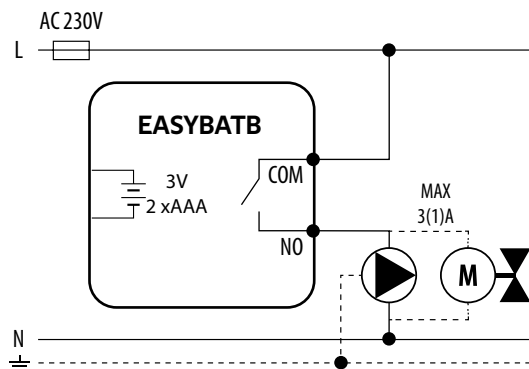
a) Schemat podłączenia  
do kotła gazowego



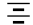
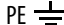
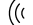




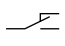

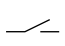

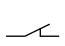

c) Schemat podłączenia  
do listwy sterującej



b) Schemat podłączenia  
do pompy / siłownika



### LEGENDA

	Zasilanie bateryjne		Uziemienie		Komunikacja bezprzewodowa
	Bezpiecznik		Pompa		Tryb grzania
L, N	Napięcie zasilania 230V AC		Siłownik zaworu		Styk przelączny NC/COM/NO
COM, NO, NC	Styki beznapięciowe wyjściowe		Czujnik temperatury		Styk normalnie otwarty (zwierny)
S1, S2	Oznaczenie wejścia		Siłownik termoelektryczny		Styk normalnie zamknięty (rozwierny)
SL →	Sygnal sterujący 230V AC		Kocioł - Podłączenie kotła* - Styki w kotle do podłączenia regulatora ON/OFF (wg instrukcji kotła)		