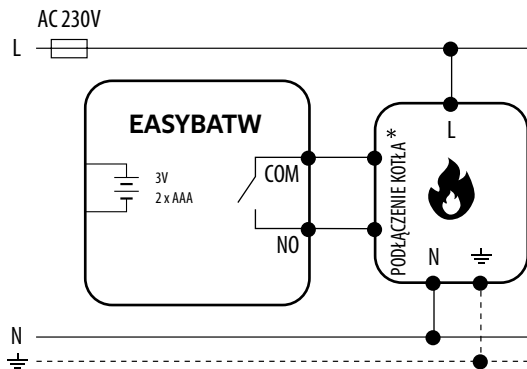


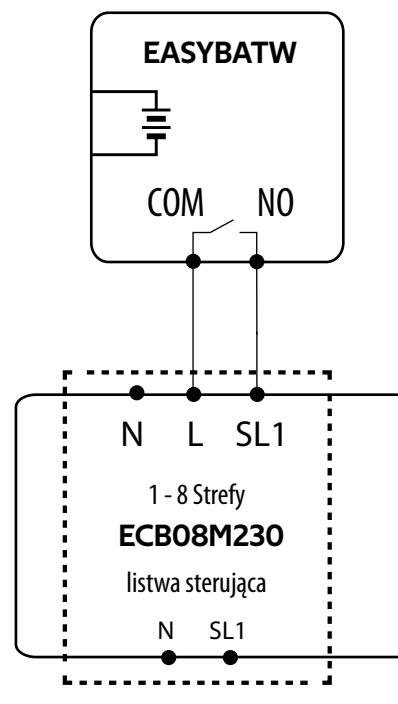
SCHEMAT PODŁĄCZEŃ - EASYBATW

Dobowy, przewodowy regulator temperatury, zasilany bateryjnie

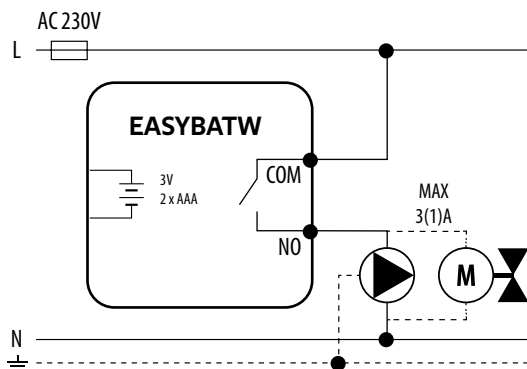
a) Schemat podłączenia do kotła gazowego



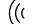
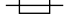




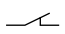

c) Schemat podłączenia do listwy sterującej



b) Schemat podłączenia do pompy / siłownika



LEGENDA

	Zasilanie bateryjne		Uziemienie		Komunikacja bezprzewodowa
	Bezpiecznik		Pompa		Tryb grzania
L, N	Napięcie zasilania 230V AC		Siłownik zaworu		Styk przelączny NC/COM/NO
COM, NO, NC	Styki beznapięciowe wyjściowe		Czujnik temperatury		Styk normalnie otwarty (zwierany)
S1, S2	Oznaczenie wejścia		Siłownik termoelektryczny		Styk normalnie zamknięty (rozwierany)
SL →	Sygnal sterujący 230V AC		Kocioł - Podłączenie kotła* - Styki w kotle do podłączenia regulatora ON/OFF (wg instrukcji kotła)		