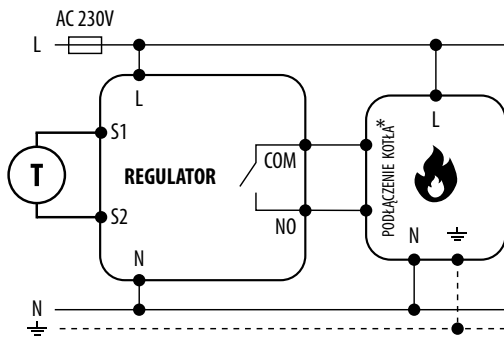


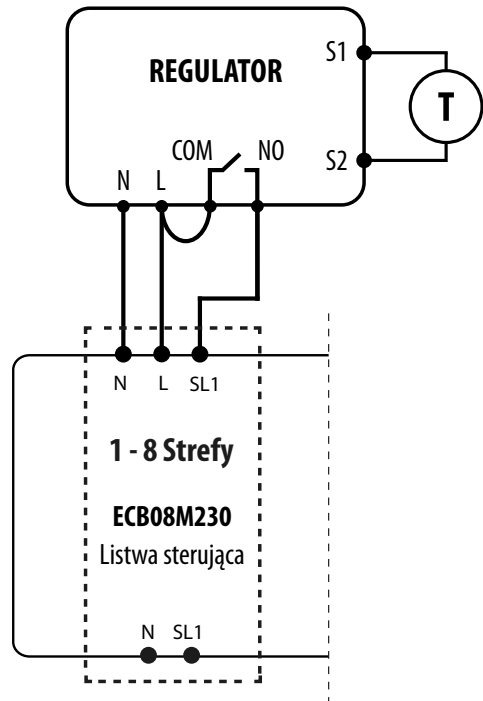
SCHEMAT PODŁĄCZEŃ - E10W230WIFI

Internetowy regulator temperatury, Wi-Fi

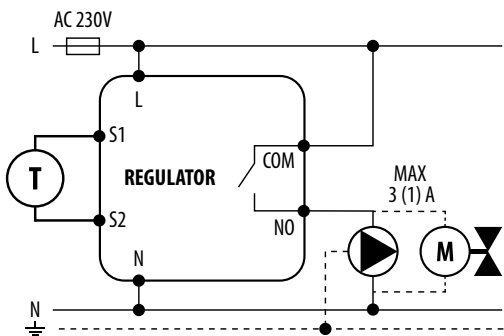
a) Schemat podłączenia do kotła gazowego





c) Schemat podłączenia do listwy sterującej



b) Schemat podłączenia do pompy / siłownika



LEGENDA

L, N	Napięcie zasilania 230V AC		Pompa		Czujnik temperatury
	Bezpiecznik	PE 	Uziemienie		Siłownik zaworu
COM, NO	Styki beznapięciowe wyjściowe	SL	Wyjście napięciowe 230V AC	S1, S2	wejście w regulatorze dla zewn. czujnika temperatury
	Kocioł - Podłączenie kotła - Styki w kotle do podłączenia regulatora ON/OFF (wg instrukcji kotła)		Styk normalnie otwarty (zwierany)		