



EONE230B

Internetowy, podtynkowy regulator temperatury ZigBee, 230V, czarny

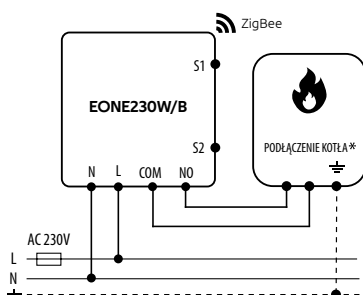
Dane techniczne:

Podtynkowy zasilanie	230V AC 50Hz
Max. obciążenie	3 (1) A
Zakres regulacji temp.	5 – 45°C
Precyzja pomiaru	0.5°C
Algorytm sterujący	TPI
	Histereza ($\pm 0.1^\circ\text{C}$ do $\pm 0.5^\circ\text{C}$)
Komunikacja	ZigBee 3.0 2,4GHz
Wejście S1-S2	Czujnik temp. podłogi lub powietrza
Wyjście sterujące	NO/COM (beznapięciowe)
Stopień ochrony	IP30
Podtynkowy wymiary	90 x 90 x 34 [mm]

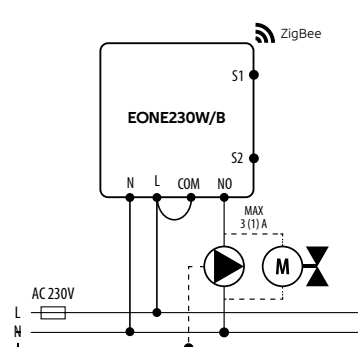
Nowatorski regulator temperatury z wbudowanym czujnikiem wilgotności. Jest połączeniem nowoczesności z precyzją działania i ciekawym designem. Cechuje go prostota instalacji i obsługi. Zarówno wersją natynkową baterijną (wbudowany akumulator litowo-jonowy) jak i podtynkową zasilaną sieciowo (230V), można sterować bezprzewodowo za pomocą aplikacji ENGO Smart, przy użyciu bramki internetowej ZigBee 3.0 EGATEZB. Wersja podtynkowa podłączana jest przewodowo bezpośrednio do odbiornika (np. przewodowej listwy sterującej). Przeznaczony jest głównie do sterowania systemami ogrzewania podłogowego.

Schemat podłączenia:

a) Schemat podłączenia do kotła gazowego



b) Schemat podłączenia do pompy / siłownika



c) Schemat podłączenia do listwy sterującej

