

Smart Relay Wi-Fi, 16A



EREL-16WIFI

Skrócona instrukcja

Ver. 1.2
Data wydania: VIII 2024
Soft:
Moduł główny: v2.1.17
Moduł MCU: v1.0.1



Producent:
Enigo Controls sp. z o.o. sp. k.
ul. Rolna 4
43-262 Kobielice
Polska

www.engocontrols.com

Dane techniczne

Zasilanie	230V AC 50Hz
Max obciążenie	16(5)A
Komunikacja	Wi-Fi 2,4GHz
Wyjście sterujące	COM/NO (beznapięciowe)
Wejście	styk beznapięciowy lub czujnik temperatury EFS300
Zakres pomiarowy czujnika temperatury	-40°C do 120°C
Wymiary [mm]	46 x 46 x 24

Wprowadzenie

Przełącznik Wi-Fi może sterować bezprzewodowo wybranymi urządzeniami w inteligentnym domu: źródłem ciepła, pompą obiegową, wentylatorami, oświetleniem, bramami, grzejnikami elektrycznymi etc. Posiada opcję podłączenia czujnika EFS300, którego odczyt (w aplikacji) umożliwia tworzenie reguł opartych na wykonanym pomiarze temperatury. Pozwala nabicie dowolnych scenariuszy w inteligentnym domu. Mieści się w puszcze instalacyjnej, co umożliwia montaż pod wyłącznikiem oświetlenia lub pod gniazdkiem sieciowym. Możliwy jest również montaż na szynie DIN za pomocą dołączonego uchwyty. Może również współpracować z asystentami głosowymi Amazon Alexa oraz Google Home.



UWAGA:

Zakres pomiaru temperatury wynosi od -40°C do 120°C.

Zgodność produktu

Produkt jest zgodny z następującymi dyrektywami UE: 2014/30/EU, 2014/35/EU, 2014/53/EU i 2011/65/EU.

Bezpieczeństwo

Używać zgodnie z regulacjami obowiązującymi w danym kraju oraz na terenie UE. Urządzenie należy używać zgodnie z przeznaczeniem, utrzymując je w suchym stanie. Produkt wyłącznie do użytku wewnątrz budynków. Przed rozpoczęciem prac instalacyjnych oraz przed użytkowaniem produktu, należy zapoznać się z całością instrukcji.

Instalacja

Instalacja musi zostać przeprowadzona przez wykwalifikowaną osobę, posiadającą odpowiednie uprawnienia elektryczne, zgodnie z normami i przepisami obowiązującymi w danym kraju oraz na terenie UE. Producent nie ponosi odpowiedzialności za postępowanie niezgodne z instrukcją.



UWAGA:

Dla całej instalacji mogą występować dodatkowe wymagania ochrony, za których zachowanie odpowiada instalator.

Styki



1. Zasilanie przełącznika 230V AC
2. Styki wyjściowe COM/NO (beznapięciowe)
3. Wejściowe styki sterujące (VOLT-FREE) lub wejście do podłączenia czujnika temperatury EFS300
4. Przycisk funkcyjny
5. Dioda LED informująca o statusie urządzenia.

Wskazanie diody LED

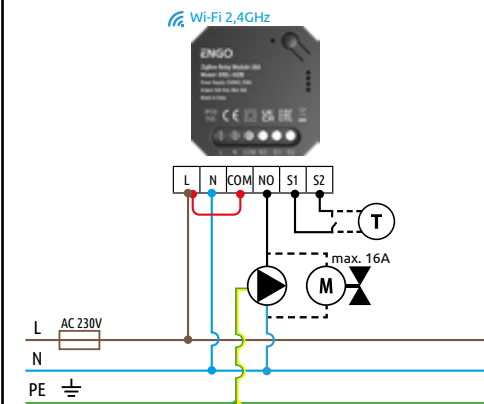
	WYJAŚNIENIE
Dioda LED miga na czerwono ● ● ● ...	Urządzenie jest w trybie parowania z aplikacją (gdy urządzenie nie zostało wcześniej dodane do aplikacji, lub po przywróceniu ustawień fabrycznych)
Dioda LED świeci na zielono	Przełącznik został uruchomiony

Funkcje przycisku

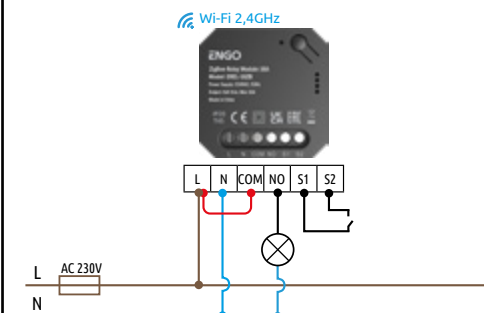
	WYJAŚNIENIE
Przyćnij 1 raz	Załączenie/wyłączenie styku wyjściowego (przełącznika)
Przytrzymaj ok. 8 sekund, aż dioda LED zacznie migać na czerwono ● ● ● ...	Resetowanie przełącznika (moduł zostanie usunięty z aplikacji oraz przechodzi w tryb parowania z aplikacją)

Schematy połączeń

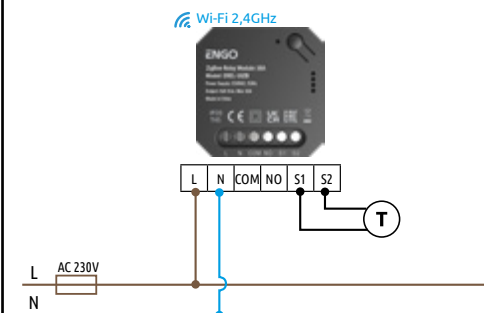
a) Schemat podłączenia do pompy/siłownika



b) Schemat podłączenia do oświetlenia



c) Schemat podłączenia czujnika temperatury



Legenda:

- L, N Zasilanie 230V
- PE Uziemienie
- Bezpiecznik
- COM, NO Styki beznapięciowe wyjściowe
- S1 /S2 Wejściowe styki sterujące (VOLT-FREE) lub wejście do podłączenia czujnika temperatury EFS300
- Pompa
- Czujnik temperatury
- Źródło światła
- Siłownik zaworu
- Styk zwierzny zewnętrzny

Instalacja przekaźnika w aplikacji

Upewnij się, że Twój router jest w bliskim zasięgu Twojego telefonu komórkowego. Sprawdź, czy masz połączenie z Internetem. Pozwoli to na skrócenie czasu parowania urządzenia.

KROK 1 - POBIERZ APLIKACJĘ ENGO SMART

Pobierz aplikację ENGO Smart z serwisu Google Play lub Apple App Store i zainstaluj na urządzeniu mobilnym.

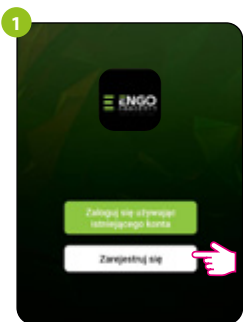


Powered By
tuya

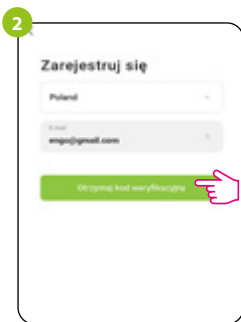


KROK 2 - ZAREJESTRUJ NOWE KONTO

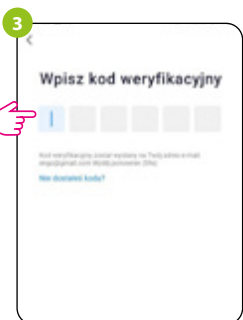
Aby zarejestrować nowe konto, postępuj zgodnie z krokami poniżej:



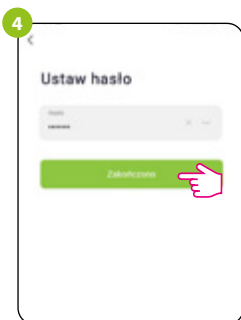
Kliknij „Zarejestruj się” w celu utworzenia nowego konta.



Podaj adres e-mail, na który zostanie wysłany kod weryfikacyjny.



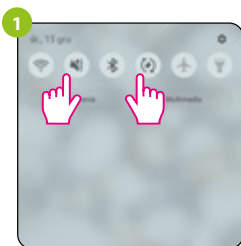
Wprowadź kod otrzymany w wiadomości email. Pamiętaj, że masz tylko 60 sekund na wpisanie kodu!



Następnie ustaw hasło logowania.

KROK 3 - INSTALACJA PRZEKAŹNIKA W APLIKACJI

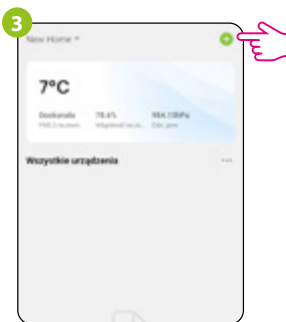
Po zainstalowaniu aplikacji i utworzeniu konta, postępuj według następujących kroków:



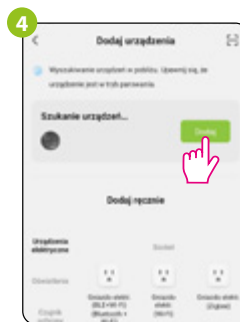
W urządzeniu mobilnym upewnij się, że aplikacja ENGO Smart posiada dostęp do uprawnień (Lokalizacja, Bluetooth, Urządzenia w pobliżu). Następnie włącz Bluetooth i lokalizację. Połącz się z tą siecią Wi-Fi 2.4GHz, do której chcesz przypisać regulator.



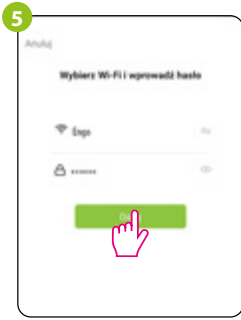
Upewnij się, że przekaźnik jest podłączony do zasilania. Dioda LED powinna migać szybko na czerwono. Jeżeli tak nie jest przytrzymaj przycisk RESET przez około 8 sek. Przekaźnik przejdzie do trybu parowania.



W aplikacji wybierz „Dodaj urządzenie”.



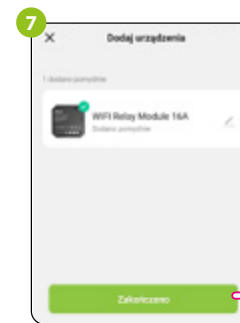
Po znalezieniu urządzenia kliknij „Dodaj”.



Wybierz sieć Wi-Fi, w której będzie działał przekaźnik i wprowadź hasło tej sieci.



Zaczekaj, aż aplikacja skonfiguruje urządzenie z wybraną siecią Wi-Fi.



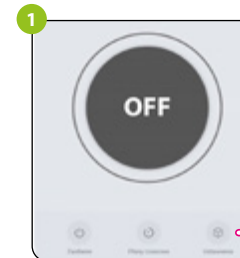
Nazwij urządzenie i kliknij „Zakończono”.



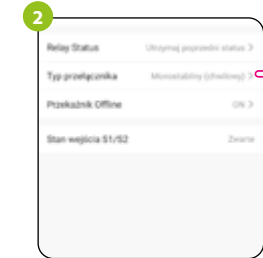
Przekaźnik został zainstalowany i wyświetla główny interfejs.

Podłączenie zewnętrznego czujnika temperatury

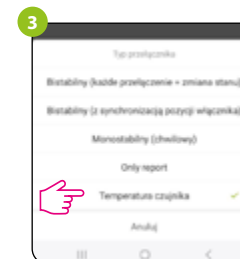
Styki S1/S2 mogą być użyte w celu podłączenia czujnika temperatury EFS300. W celu aktywowania czujnika postępuj według poniższych kroków:



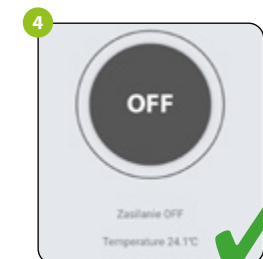
Upewnij się, że czujnik został podłączony. Następnie wejdź w „Ustawienia”.



Kliknij „Typ przekaźnika”.



Wybierz „Temperatura czujnika”.



Na ekranie głównym przekaźnika pojawiła się wartość zmierzonej temp.

Resetowanie przekaźnika

Aby zresetować pamięć urządzenia, należy nacisnąć i przytrzymać przycisk przez ok. 8 sekund, aż dioda LED zacznie migać na czerwono. Przekaźnik zostanie usunięty z aplikacji, oraz przechodzi w tryb parowania. Można dodać go ponownie (patrz KROK 3 -INSTALACJA PRZEKAŹNIKA W APLIKACJI).

