



Instrukcja obsługi

Ver. 1.2
Data wydania: VII 2024
Soft: v1.3

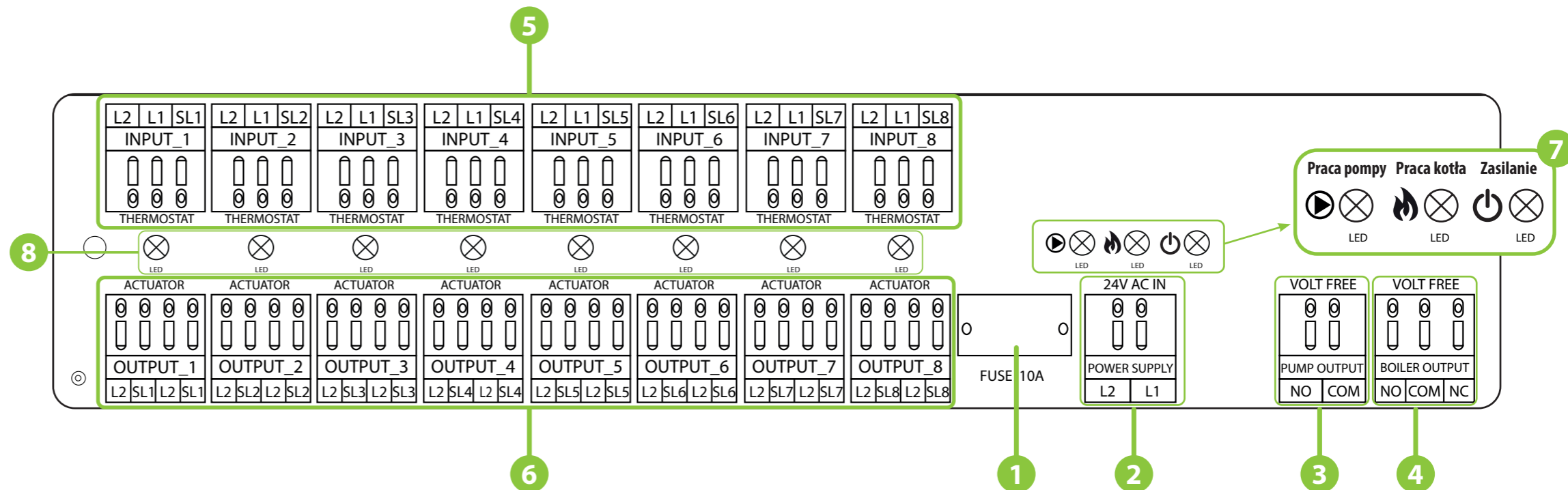


Producent:
Engo Controls sp z o.o. sp. k.
ul. Rolna 4
43-262 Kobielice
Polska

www.engocontrols.com

Opis listwy

1. Bezpiecznik topikowy rurkowy 5 x 20 mm 10 A
2. Zasilanie listwy (24V AC)
3. Wyjście pompy obiegowej (beznapięciowe)
4. Wyjście sterujące źródłem ciepła, np. kocioł gazowy (beznapięciowe)
5. Wyjścia podłączenia regulatorów
6. Wyjścia podłączenia siłowników (24V AC)
7. Diody LED kolejno dla pracy pompy, kotła oraz informacji o listwie podłączonej do zasilania
8. Diody LED od 1 do 8 informujące o pracy stref 1-8



Wprowadzenie

Listwa centralna przeznaczona do sterowania ogrzewaniem płaszczyznowym (8 stref). Umożliwia wygodne podłączenie przewodowych regulatorów temperatury oraz siłowników. Posiada wbudowany moduł sterowania urządzeniem grzewczym oraz układem pompowym. Listwa reguluje temperaturę w pomieszczeniach poprzez odcinanie lub otwieranie przepływu przez pętle ogrzewania za pomocą połączonych z listwą siłowników termoelektrycznych montowanych na rozdzielaczu.

Zgodność produktu

Dyrektywy: Dyrektywa Kompatybilności Elektromagnetycznej EMC 2014/30/EU, Dyrektywa Niskiego Napięcia LVD 2014/35/EU oraz Dyrektywa RoHS 2011/65/EU.

Bezpieczeństwo

Używać zgodnie z regulacjami obowiązującymi w danym kraju oraz na terenie UE. Należy używać urządzenie zgodnie z przeznaczeniem, nie dopuszczając do jego zawilgocenia. Produkt wyłącznie do użytku wewnątrz budynków. Instalacja musi zostać przeprowadzona przez wykwalifikowaną osobę, zgodnie z zasadami obowiązującymi w danym kraju oraz na terenie UE. Przed dokonaniem jakichkolwiek czynności związanych z zasilaniem (podłączanie przewodów, instalacja urządzenia itp.) należy upewnić się, że listwa nie jest podłączona do sieci! Montażu powinna dokonać osoba posiadająca odpowiednie uprawnienia elektryczne. Błędne podłączenie przewodów może spowodować uszkodzenie listwy centralnej. Listwa nie może być użytkowana w warunkach wystąpienia kondensacji pary wodnej i narażona na działanie wody.

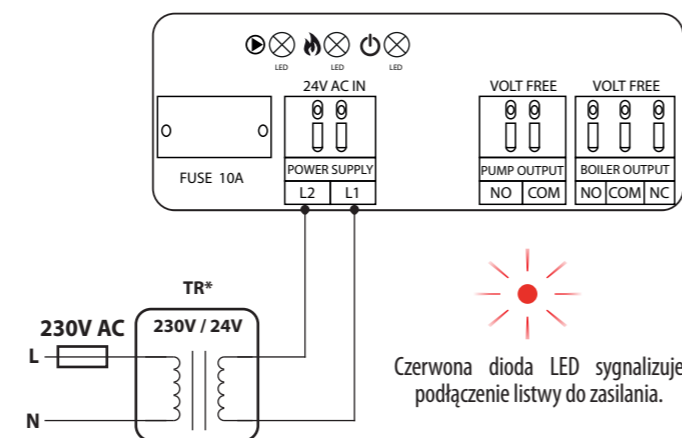
UWAGA:

Dla całej instalacji mogą występować dodatkowe wymogi ochrony, za których zachowanie odpowiada instalator.

Dane techniczne

Zasilanie	24V AC 50 Hz
Bezpiecznik (maksymalne obciążenie listwy)	10A
Maksymalne obciążenie wyjścia sterującego pompą	6A
Maksymalne obciążenie wyjścia sterującego kotłem	6A
Wyjścia	Kocioł (NO/COM/NC) Pompa obiegowa (NO/COM) Siłowniki termoelektryczne (24V AC)
Wymiary [mm]	330 x 110 x 36

Zasilanie



Listwa przystosowana jest do zasilania napięciem zmiennym 24 V~, 50Hz.

TR* - Transformator sieciowy 230/24V AC

UWAGA:

Zalecana moc transformatora dla 12 sztuk siłowników to 30VA. Zalecany transformator T24-30W.

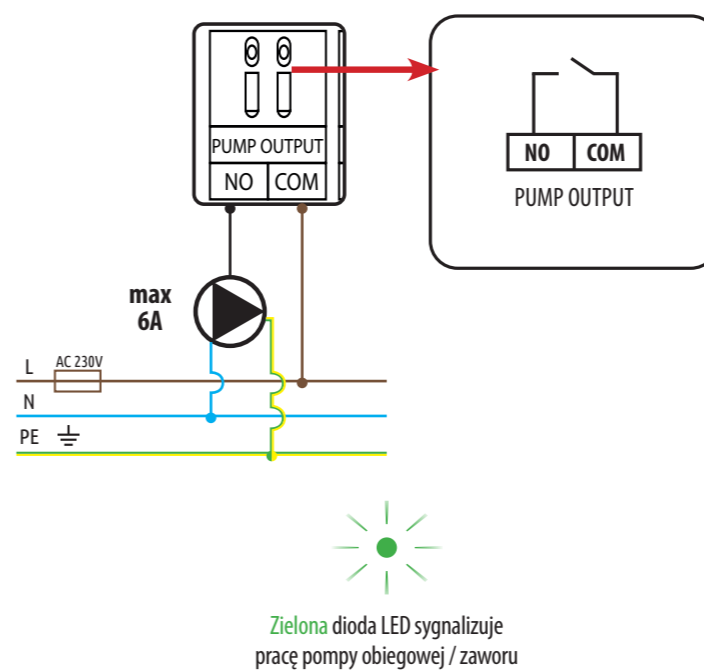
Bezpiecznik

Uwaga: Wymiany bezpiecznika należy dokonywać przy listwie odłączonej od zasilania sieciowego 24V~.

Bezpiecznik sieciowy zlokalizowany jest pod pokrywą obudowy (przy zaciskach sieciowych) i zabezpiecza listwę oraz zasilane przez nią urządzenia. Należy stosować bezpieczniki topikowe zwłoczne rurkowe o nominalnym prądzie przepalenia 10 A. W celu wyjęcia bezpiecznika należy unieść oprawkę bezpiecznika (najlepiej przy pomocy płaskiego śrubokręta), a następnie wysunąć bezpiecznik.

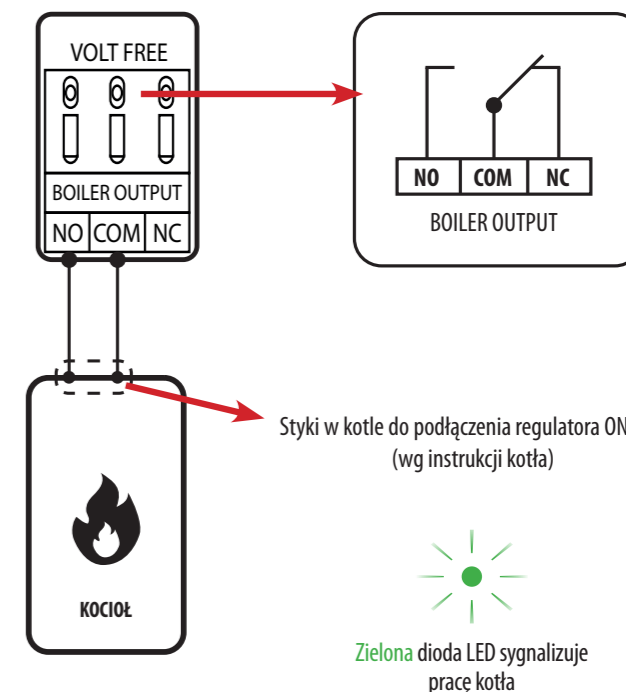
Wyjście pompy obiegowej (beznapięciowe)

Wyjście PUMP OUTPUT to beznapięciowe wyjście (COM/NO) sterujące pompą obiegową w układzie ogrzewania, o obciążalności max 6A. Wyjście zwiiera się (pompa startuje) zawsze po 3 minutach od momentu otrzymania sygnału grzania z któregośkolwiek regulatora podłączonego do tej listwy. Wyjście zostaje wyłączone (pompa zatrzymuje się) wtedy, gdy żaden z regulatorów nie wysłał sygnału do grzania.



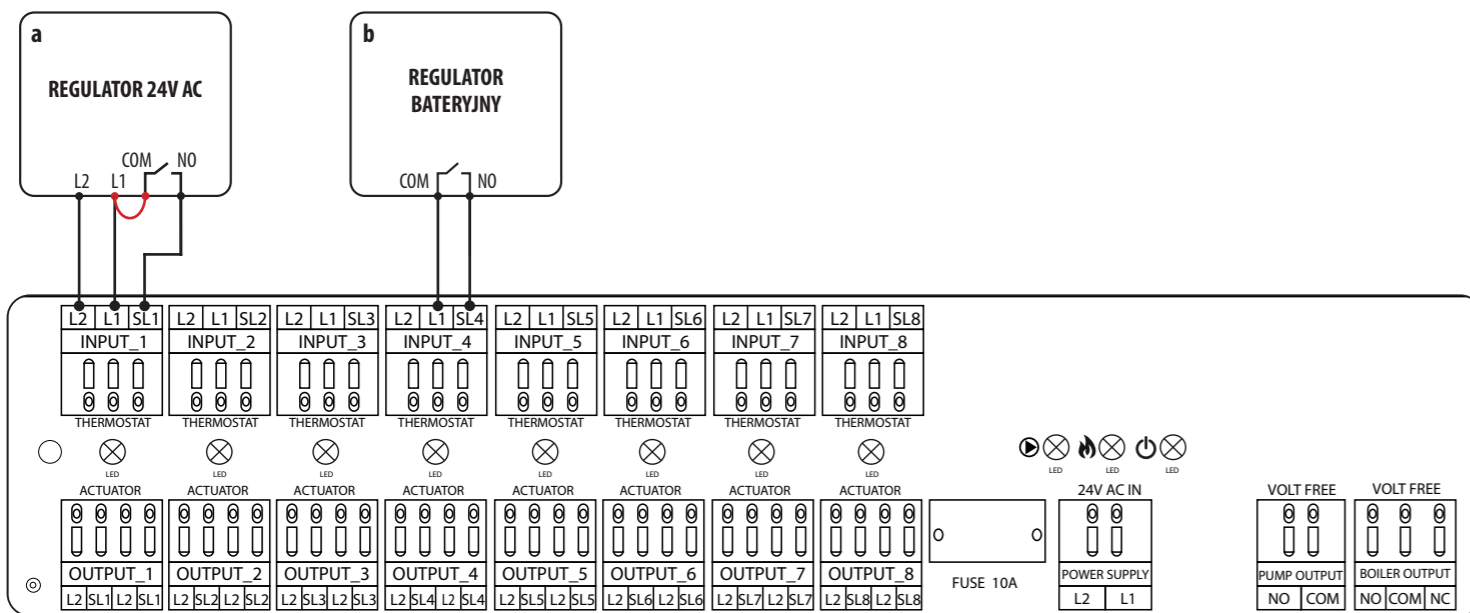
Wyjście sterujące źródłem ciepła (beznapięciowe), np. kocioł gazowy

Wyjście sterujące kotłem jest obsługiwane przez przełącznik ze stykami bezpotencjałowymi (wyjście beznapięciowe NO/COM/NC). Kocioł należy podłączyć do styków COM-NO lub COM-NC. Jest to typowy przełącznik dwustanowy. W większości przypadków zacisk NC jest niewykorzystywany. Wyjście zwiiera się i kocioł włącza się, zawsze po 3 minutach od momentu otrzymania sygnału grzania z któregośkolwiek regulatora podłączonego z tą listwą. Wyłączenie kotła następuje od razu wtedy, gdy żadna strefa nie wysłała sygnału do grzania.



Podłączenie regulatorów

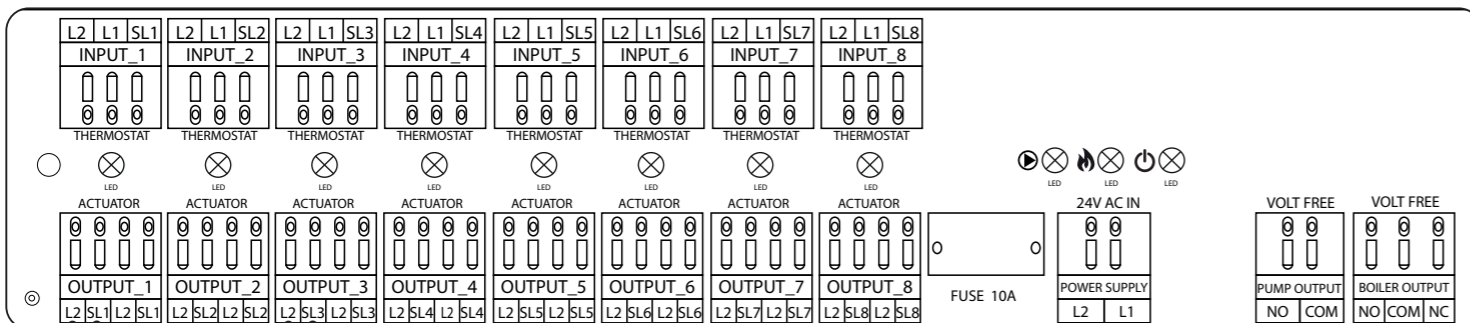
- a - Podłączenie regulatora zasilanego napięciem zmiennym 24V AC (z beznapięciowymi stykami COM / NO)
- b - Podłączenie regulatora bateryjnego ON / OFF (z beznapięciowymi stykami COM / NO)



L1, L2	Zasilanie 24V AC
SL1 ... SL8	Sygnal sterujący 24V AC

Podłączenie siłowników termoelektrycznych (AC 24V)

Listwa przystosowana jest do pracy z siłownikami typu NC (bezprądowo zamkniętymi). Przewody siłowników termoelektrycznych należy wpinać w wymiowane łączki w odpowiednich strefach. Obciążenie prądowe każdej strefy przystosowane jest do obsługi max 6 siłowników termoelektrycznych o mocy 2W. Przy większej ilości siłowników w jednej strefie, należy użyć dodatkowego przełącznika, aby odciążać wyjście tej strefy.



Gdy siłownik nie ma zasilania, to jest zamknięty.

Po podaniu napięcia 24V, siłownik otworzy się.

Działanie zostało przedstawione na przykładzie siłowników E30NC-24

MONTAŻ

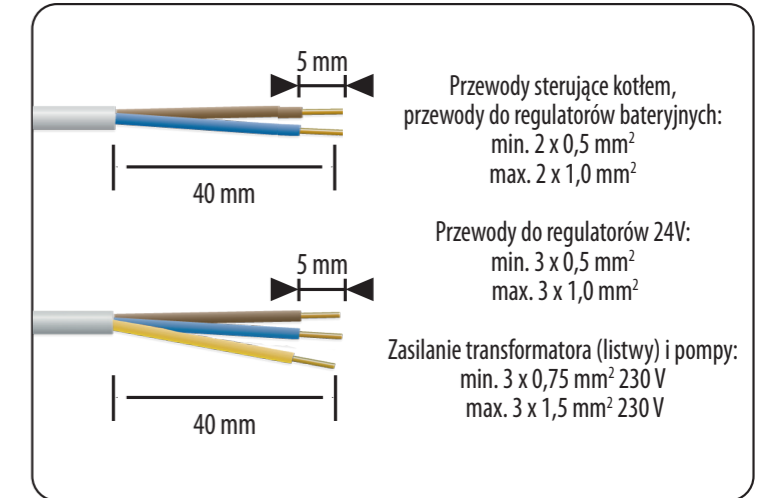
1

Zdejmij górną pokrywę listwy.



2

Usuń odpowiedni odcinek izolacji z przewodów.



3

Podłącz przewody zgodnie ze schematami elektrycznymi. Odnieś się do naklejki znajdującej się pod górną pokrywką.



4

Po upewnieniu się, że wszystkie przewody są prawidłowo podłączone, zamontuj górną pokrywkę i włącz listwę do zasilania 24V AC - zapali się czerwona dioda „Power”.

