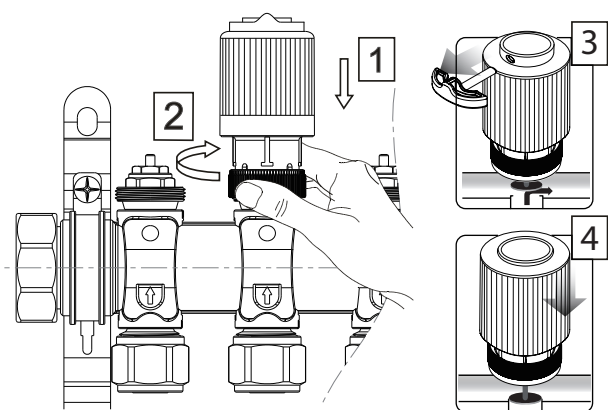
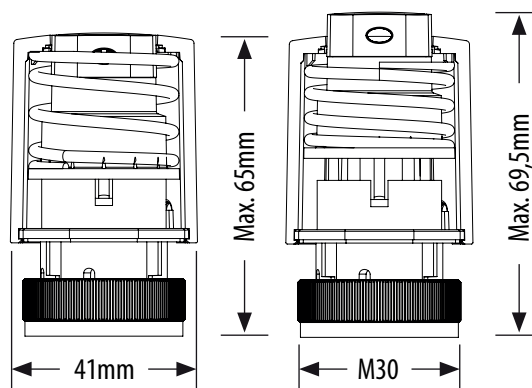


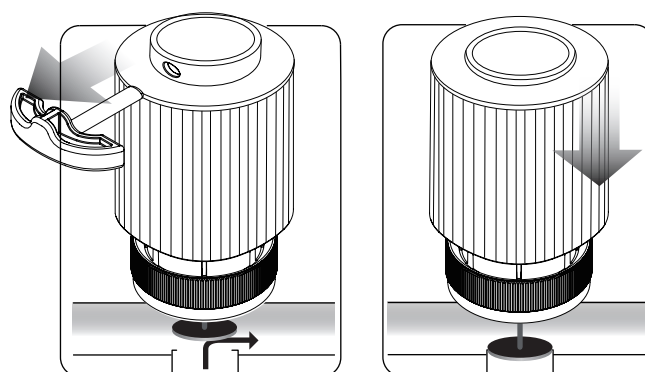
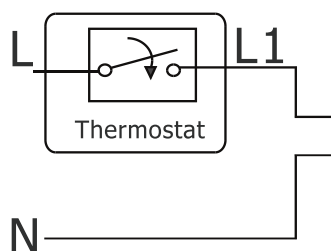
MONTAŻ



Max. Skok - 4 mm

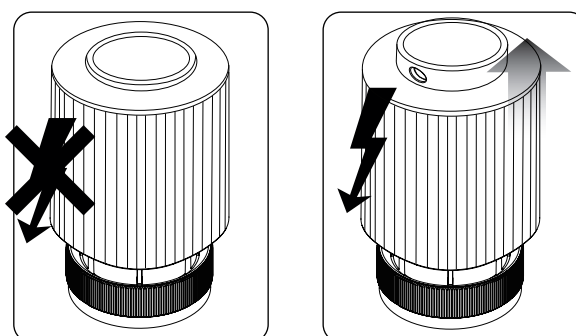


NC - NORMALLY CLOSED - NORMALNIE ZAMKNIĘTY
Funkcja "First Open"



Wersja	NC = normalnie zamknięty
Rozmiar gwintu	M30 x 1.5mm
Zasilanie	230V AC 50Hz
Pobór mocy	2W
Prąd rozruchowy	300mA / 200ms
Siła nacisku	100N +/- 15%
Max. skok	4.5mm
Temp. składowania	-25°C do +60°C
Temp. otoczenia	Max. 60°C
Klasa ochrony	IP 54/II
Długość przewodu	90cm
Wymiary [mm]	Φ 41 x 65

ZASADA DZIAŁANIA



Producent:

Engo Controls S.C.
43-200 Pszczyna
ul. Górnośląska 3E
Polska

Dystrybutor:

QL CONTROLS Sp z o.o. Sp. k.
43-262 Kobielice
ul. Rolna 4
Polska