



E10-MBUSW E10-MBUSB

Skrócona instrukcja

Ver. 1.0  
Data wydania: VII 2024  
Soft:  
Moduł główny: v2.0.2  
Moduł MCU: v0.4.1

Pracuje z aplikacją ENGO SMART  
Powered By tuya

GET IT ON Google Play  
Available on the App Store

Hey Google works with alexa

Producent:  
Engo Controls sp. z o.o. sp. k.  
ul. Rolna 4  
43-262 Kobielice  
Polska

Zgodność Produktu

Produkt jest zgodny z następującymi dyrektywami UE: 2014/30/EU, 2014/35/EU, 2014/53/EU i 2011/65/EU.

Bezpieczeństwo:

Używać zgodnie z regulacjami obowiązującymi w danym kraju oraz na terenie UE. Urządzenie należy używać zgodnie z przeznaczeniem, utrzymując je w suchym stanie. Produkt wyłącznik do użytku wewnątrz budynków. Przed rozpoczęciem prac instalacyjnych oraz przed użytkowaniem produktu, należy zapoznać się z całością instrukcji.

Instalacja

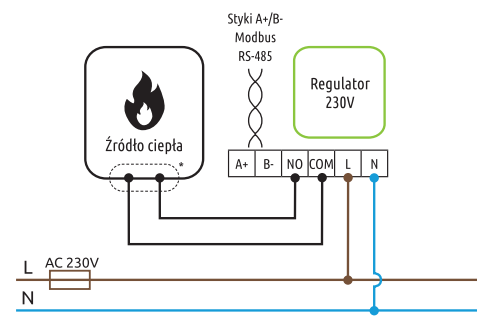
Instalacja musi zostać przeprowadzona przez wykwalifikowaną osobę, posiadającą odpowiednie uprawnienia elektryczne, zgodnie z normami i przepisami obowiązującymi w danym kraju oraz na terenie UE. Producent nie ponosi odpowiedzialności za postępowanie niezgodne z instrukcją.

UWAGA:

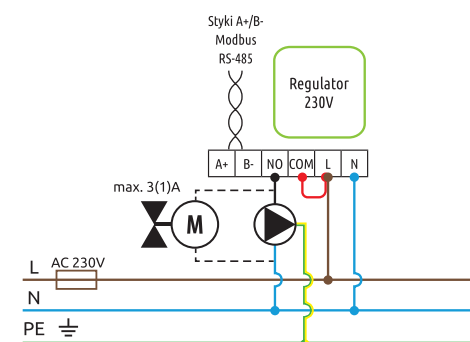
Dla całej instalacji mogą występować dodatkowe wymogi ochrony, za których zachowanie odpowiada instalator.

Schematy podłączeń

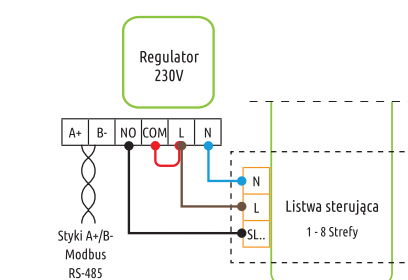
a) Schemat podłączenia do kotła gazowego



b) Schemat podłączenia do pompy / siłownika



c) Schemat podłączenia do listwy sterującej



Legenda:

- Kocioł (podłączenie kotła\*) - styki w kotle do podłączenia regulatora ON/OFF (wg instrukcji kotła).
- Pompa
- Siłownik zaworu
- L, N Zasilanie 230V
- COM, NO Styki beznapięciowe wyjściowe
- A+ / B- Port komunikacyjny dla Modbus RS-485
- SL.. Wejście sterujące 230V w listwie
- Bezpiecznik

Instalacja regulatora w aplikacji

Upewnij się, że Twój router jest w bliskim zasięgu Twojego telefonu komórkowego. Sprawdź, czy masz połączenie z Internetem. Pozwoli to na skrócenie czasu parowania urządzenia.

KROK 1 - POBIERZ APLIKACJĘ ENGO Smart

Pobierz aplikację ENGO Smart z serwisu Google Play lub Apple App Store i zainstaluj na urządzeniu mobilnym.



KROK 2 - ZAREJESTRUJ NOWE KONTO

Aby zarejestrować nowe konto, postępuj zgodnie z krokami poniżej:

Kliknij „Zarejestruj się” w celu utworzenia nowego konta.

Podaj adres e-mail, na który zostanie wysłany kod weryfikacyjny.

Wprowadź kod otrzymany w wiadomości email. Pamiętaj, że masz tylko 60 sekund na wpisanie kodu!

Następnie ustaw hasło logowania.

KROK 3 - Instalacja regulatora

Po zainstalowaniu aplikacji i utworzeniu konta:

W urządzeniu mobilnym upewnij się, że aplikacja ENGO Smart posiada dostęp do uprawnień (Lokalizacja, Bluetooth, Urządzenia w pobliżu). Następnie włącz Bluetooth i lokalizację. Połącz się z tą siecią Wi-Fi 2.4GHz, do której chcesz przypisać regulator.

Upewnij się, że regulator jest włączony do zasilania. Następnie naciśnij i przytrzymaj przyciski regulatora przez ok. 3 sekundy, aż na wyświetlaczu pojawi się komunikat „PA”. Wówczas puść klawisze. Zostanie wywołany tryb parowania.

W aplikacji wybierz: „Dodaj urządzenie”.

Po znalezieniu regulatora kliknij „Dodaj”.

Wybierz sieć Wi-Fi, w której będzie działał regulator i wprowadź hasło tej sieci.

Zaczekaj, aż aplikacja skonfiguruje regulator z wybraną siecią Wi-Fi.

Nazwij urządzenie i kliknij „Zakończono”.

Regulator został zainstalowany i wyświetla główny interfejs.

Wprowadzenie

Internetowy, podtynkowy regulator temperatury, który umożliwia energooszczędne sterowanie ogrzewaniem (każdym typem) i chłodzeniem. Zaprojektowany do bezprzewodowej współpracy z internetową siecią Wi-Fi. Pracuje według ustawień użytkownika, zapisanych w aplikacji mobilnej ENGO Smart, która pozwala na kontrolę parametrów urządzenia z dowolnego miejsca na świecie (np. wybór min. i max. temperatury zadanej, blokada klawiszy). Bez podłączenia do aplikacji działa jako regulator dobowy. Obsługuje protokół komunikacyjny Modbus RS-485.

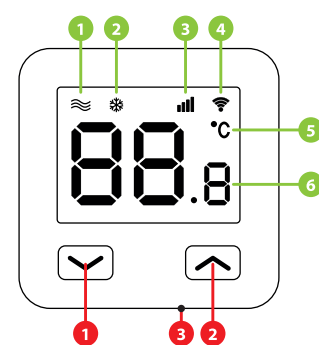
Cechy produktu:

- protokół komunikacyjny Modbus RS-485.
- pracuje z aplikacją ENGO Smart (kompatybilną z Tuya App)
- komunikacja w standardzie Wi-Fi 2.4 GHz
- algorytm TPI idealny dla ogrzewania podłogowego
- wyjście beznapięciowe
- możliwość ustawienia minimalnej i maksymalnej temperatury zadanej
- tryb chłodzenia
- sterowanie ogrzewaniem podłogowym lub źródłem ciepła

Dane techniczne

Zasilanie	230V AC 50 Hz
Max obciążenie	3(1)A
Zakres regulacji temperatury	5,0°C do 45,0°C
Dokładność wskazania temp.	0,1°C
Algorytm sterujący	TPI lub Histereza (±0,1°C do ±2°C)
Komunikacja	Wi-Fi 2,4GHz
Wejście A+/B-	Modbus RS-485
Wyjście sterujące	COM / NO (beznapięciowe)
Stopień ochrony	IP30
Wymiary	86 x 86 x 39 mm (14 mm po montażu w puszcze Ø 60)

Opis wyświetlacza LCD + opis przycisków



1. Ikona grzania
2. Tryb przeciwmroźniowy
3. Połączenie z chmurą (Internetem)
4. Połączenie z Wi-Fi
5. Jednostka temperatury
6. Aktualna / zadana temperatura w pomieszczeniu

1. Przycisk „DÓŁ”
2. Przycisk „GÓRA”
3. Przycisk „RESTART”

	Zmiana wartości w górę
	Zmiana wartości w dół
	Parowanie z aplikacją - przytrzymaj do komunikatu PA, wówczas puść klawisze
	Reset regulatora - przytrzymaj do komunikatu FA, wówczas puść klawisze.
	Intensywność nocnego podświetlenia LCD (Ambient Backlight) - przytrzymaj do komunikatu Ab, wówczas puść klawisze, następnie wybierz intensywność w zakresie 0 - 10
• RESTART	Naciśnięcie tego klawisza spowoduje ponowne uruchomienie regulatora (przycisk należy kliknąć „szpilką”)

Ambient backlight (nocne podświetlenie ekranu)

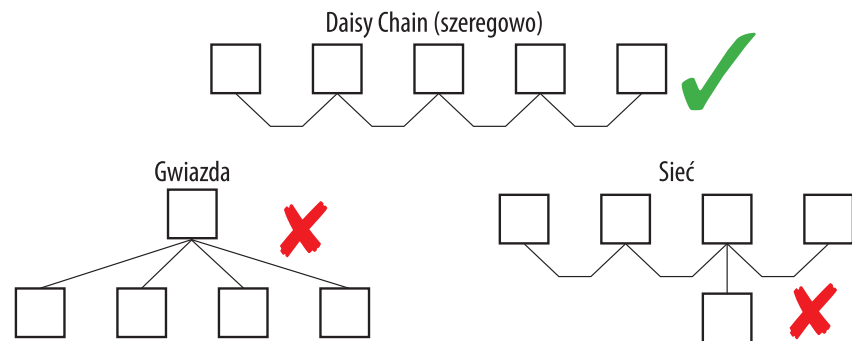
Ambient Backlight to subtelne podświetlenie LCD bardzo pomocne w zaciemnionych pomieszczeniach. Delikatna poświata zapewnia odczyt temperatury pomieszczenia w nocnych warunkach.

## Informacje ogólne o MODBUS RTU

Struktura MODBUS RTU wykorzystuje system Master-Slave do wymiany komunikatów. Pozwala na podłączenie maksymalnie 247 urządzeń slave, ale tylko jednego mastera. Master steruje pracą sieci i tylko on wysyła zapytanie. Urządzenia podrzędne (Slaves) nie podejmują samodzielnie transmisji. Każda komunikacja rozpoczyna się od złożenia przez Mastera prośby do Slave'a, który odpowiada Masterowi na to, o co go zapytano. Urządzenie master (komputer) komunikuje się z urządzeniami slave (regulatory) w trybie dwuprzewodowego RS-485. W tym celu do wymiany danych wykorzystywane są linie danych A+ oraz B-, które MUSZĄ być jedną skręconą parą.



Do każdego zacisku nie mogą być podłączone więcej niż dwa przewody, co zapewnia, że używana jest konfiguracja "Daisy Chain" (szeregowo) lub "straight line" (bezpośrednio). Podłączenie na gwiazdę lub sieć (otwarte) nie jest zalecane, ponieważ odbicia w obrębie kabla mogą spowodować uszkodzenie danych.



## Praca w sieci MODBUS RTU – tryb Slave

Regulator MODBUS firmy Engo posiada następujące właściwości podczas pracy jako urządzenie podrzędne w sieci MODBUS RTU:

- Połączenie sieciowe poprzez interfejs szeregowy RS485.
- Adres, szybkość komunikacji i format bajtów określone poprzez konfigurację sprzętu.
- Umożliwia dostęp do wszystkich znaczników i danych wykorzystywanych w programie drabinkowym sterownika.
- 8-bitowy adres slave
- 32-bitowy rozmiar danych (1 adres = zwrot danych 32-bitowych)
- każdy rejestr danych MODBUS ma rozmiar 2 bajtów.

### UWAGA:

Zanim regulator zostanie podłączony do sieci RS-485, w pierwszej kolejności należy go prawidłowo skonfigurować. Parametry komunikacyjne regulatora można ustawić na dwa sposoby:

- poprzez konfigurację z poziomu aplikacji ENGO Smart
- lub poprzez podłączenie go do komputera MASTER (np. przez przetwornik USB/RS-485)

### UWAGA:

Podłączenie nieskonfigurowanych regulatorów do sieci RS-485 skutkuje ich nieprawidłową pracą.

## Ustawienia komunikacji RS-485

Parametr	Komentarz	Wartość	Domyślnie
Adres	MODBUS Adres urządzenia podrzędnego (ID).	1-247	1
Szybkość transmisji	Szybkość transmisji (Baud)	1 = 4800 2 = 96003 = 19200 4 = 38400	2
Dane	Bity danych	8 bitów	8
Parytet	Bit parzystości - ustawia parzystość danych w celu wykrywania błędów	0 = brak 1 = parzyste 2 = nieparzyste	0
Bity stopu	Bity stopu	1 = 1 bit stopu 2 = 2 bity stopu	1
Opóźnienie odpowiedzi	Minimalny czas od momentu otrzymania żądania przez urządzenie podrzędne do momentu zwrócenia przez niego odpowiedzi. Dzięki temu możliwe jest wysyłanie danych do wolnych masterów bez przeciążania ich odbiorcy.	0-255 msek.	0
Limit czasu odpowiedzi	Maksymalny czas oczekiwania na otrzymanie odpowiedzi z urządzenia podrzędnego.	0.1-25.5 sekundy	10
Odstępy między ramkami	Co najmniej 3,5-znakowy czas (28 bitów) ciszy między klatkami.	3.5-25 znaków	3.5

## E10 MODBUS obsługuje następujące kody funkcji:

- #03 – odczyt n rejestrów (Holding Registers)
- #04 – odczyt n rejestrów wejściowych (Input Registers)
- #06 – zapis 1 rejestru (Holding Register)

## Rejestry wejściowe - tylko do odczytu

Adres / rejestr		Kody Funkcji	Opis	Wartość	Oznaczenie	Domyślnie
Dec	Hex					
1	0x0001	R (#03)	Wersja oprogramowania	0x0001-0x9999	0x1110=1.1.10 (BCD code)	
2	0x0002	R (#03)	Status pracy		0b00000000=Bezczynny, wyjście sterujące OFF 0b10000001=Praca w trybie grzania 0b10000010=Grzeje, gdy aktywna ochrona przeciwzamroz. 0b10001000=Praca w trybie chłodzenia 0b00001000=Bezczynny, błąd czujnika wewnętrznego, wyjście sterujące OFF	0xff
3	0x0003	R (#03)	Temperatura zmierzona wewnętrznym czujnikiem, °C	50 - 450	N-> temp=N/10 °C	
12	0x000C	R (#03)	Komunikat ostrzegawczy - utrata połączenia	0,1,2	0 - Brak błędów 1 - Brak połączenia z chmurą 2 - Brak połączenia z siecią Wi-Fi	0
13	0x000D	R (#03)	Komunikat ostrzegawczy - dotyczy problemów z wewnętrznym czujnikiem temperatury	0,1,2,3,4	0 - Brak błędów 1 - Temperatura zmierzona poniżej 5C (LO) 2 - Temperatura zmierzona powyżej 45C (HI) 3 - Zwarcie w obwodzie czujnika temperatury wewnętrznej 4 - Przerwa w obwodzie czujnika temperatury wewnętrznej	0

## Rejestry HOLDING – do odczytu i zapisu

Adres / rejestr		Kody Funkcji	Opis	Wartość	Oznaczenie	Domyślnie
Dec	Hex					
0	0x0000	R/W (#04)	Engo MODBUS - numer ID w sieci	1-247	Adres urządzenia MODBUS Slave (ID)	1
257	0x0101	R/W (#06)	Power on/off - wyłączenie regulatora	0,1	0=OFF 1=ON	1
258	0x0102	R/W (#06)	Tryb pracy	0,1,2,3	0=Ręczny 1=Harmonogram 2=Nadpisanie temperatury 3=FROST - tryb przeciw zamrożeniowy	0
262	0x0106	R/W (#06)	Blokada klawiszy	0,1	0=Odblokowane 1=Zablokowane	0
263	0x0107	R/W (#06)	Jasność wyświetlacza	0-100	N-> Jasność=N%	60
264	0x0108	R/W (#06)	Ambient Backlight Level (Podświetlenie)	0-10	N-> Jasność podświetlenia=N%	0
265	0x0109	R/W (#06)	Algorytm sterowania	0-10	0 = TPI UFH, 1 = TPI RAD, 2 = TPI ELE, 3 = Histereza 0.2 (+/-1C)... ... 10 = Histereza 4.0 (+/-2C)	0
268	0x010C	R/W (#06)	Zegar - minuty	0-59	Minuty	0
269	0x010D	R/W (#06)	Zegar - godziny	0-23	Godziny	0
270	0x010E	R/W (#06)	Zegar - Dzień tygodnia (1=Poniedziałek)	1~7	Dzień tygodnia	3
273	0x0111	R/W (#06)	Temperatura zadana w trybie harmonogramu	50-450	N-> temp=N/10 °C	210
274	0x0112	R/W (#06)	Temperatura zadana w trybie ręcznym	50-450	N-> temp=N/10 °C	210
275	0x0113	R/W (#06)	Temperatura zadana w trybie FROST	50	N-> temp=N/10 °C	50
279	0x0117	R/W (#06)	Maksymalna temperatura zadana	50-450	N-> temp=N/10 °C	350
280	0x0118	R/W (#06)	Minimalna temperatura zadana	50-450	N-> temp=N/10 °C	50
285	0x011D	R/W (#06)	Korekta wyświetlanej temperatury	-3.5...3.5°C	w krokach co 0,5C	0
287	0x011F	R/W (#06)	Typ przekaźnika	0,1	0 = NO 1 = NC	0
288	0x0120	R/W (#06)	Wybór systemu (Grzanie / Chłodzenie)	0,1	0 = Grzanie 1 = Chłodzenie	0

## Ustawienia komunikacji RS-485 regulatora w aplikacji

Aby przejść do ustawień Modbus w regulatorze postępuj według następujących kroków:

- 
- 
- 

W aplikacji wybierz: „Modbus”.

Potwierdź przyciskiem „OK”.

W ustawieniach Modbus możesz edytować parametry.

## Przywracanie ustawień domyślnych

Aby przywrócić ustawienia domyślne regulatora, należy przytrzymać przyciski + przez ok. 8 sekund. Wyświetli się komunikat FA. Wówczas puść klawisze. Regulator uruchomi się ponownie, przywróci wartości domyślne (fabryczne) i wyświetli ekran główny. Parametr jest aktywny tylko przez 5 minut od momentu załączenia regulatora do zasilania 230V.

