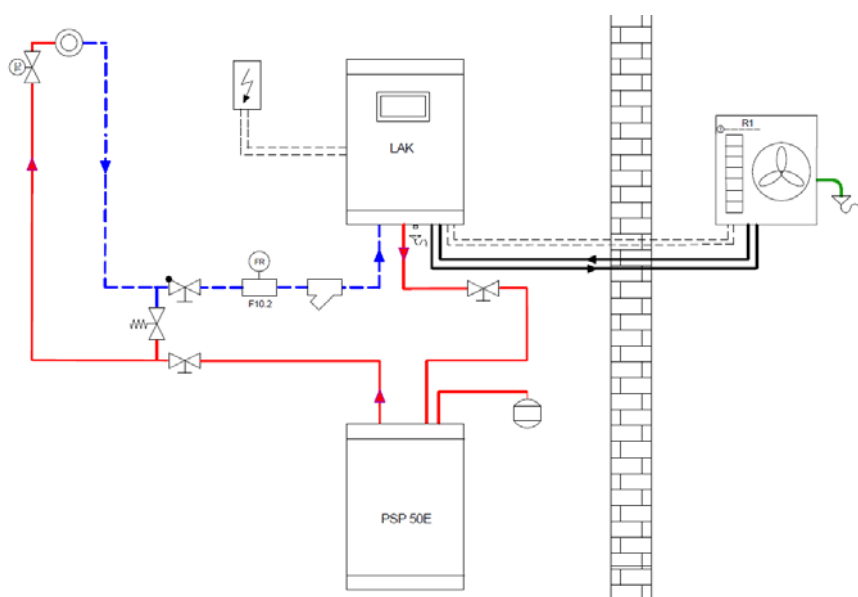
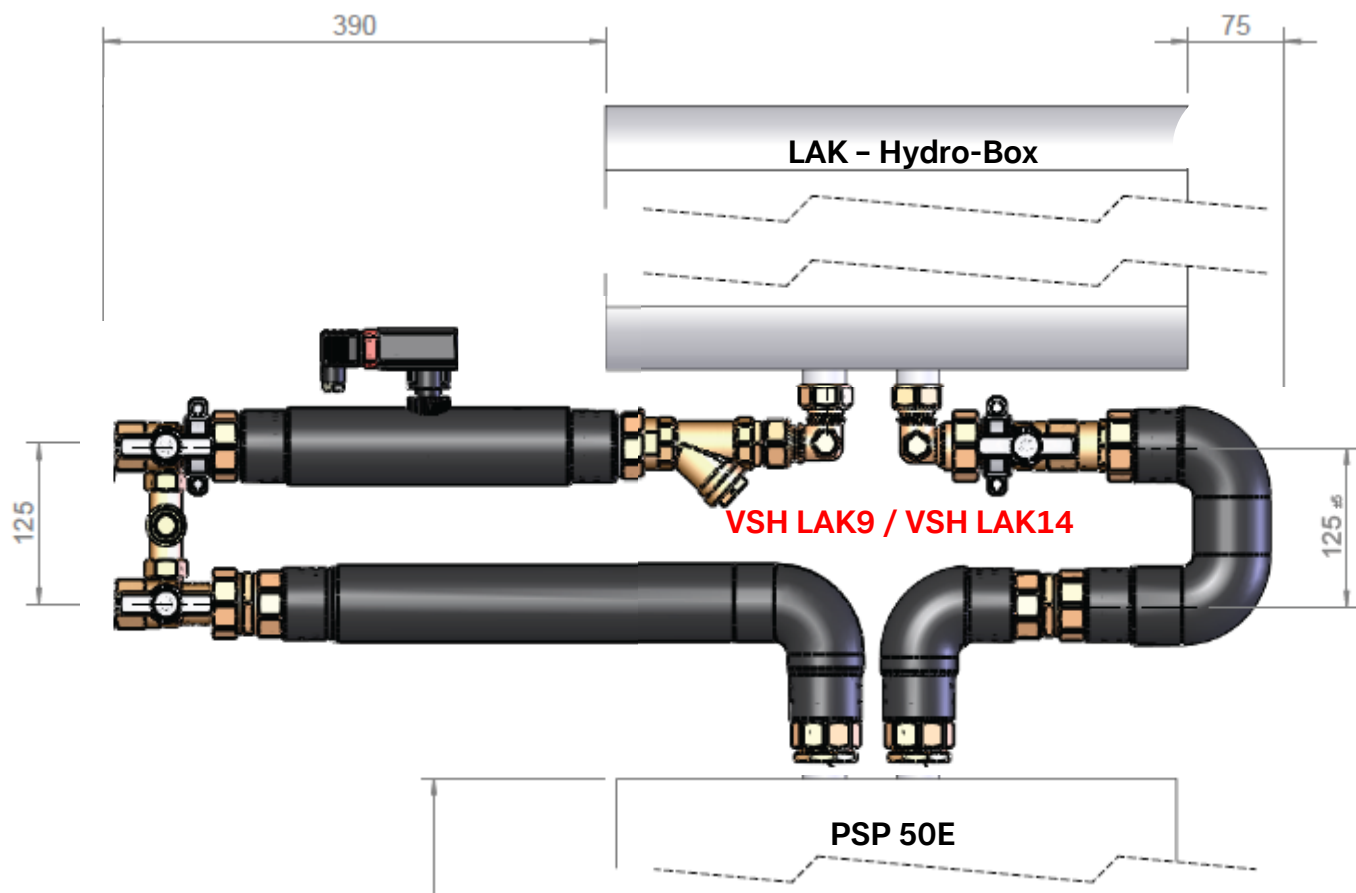
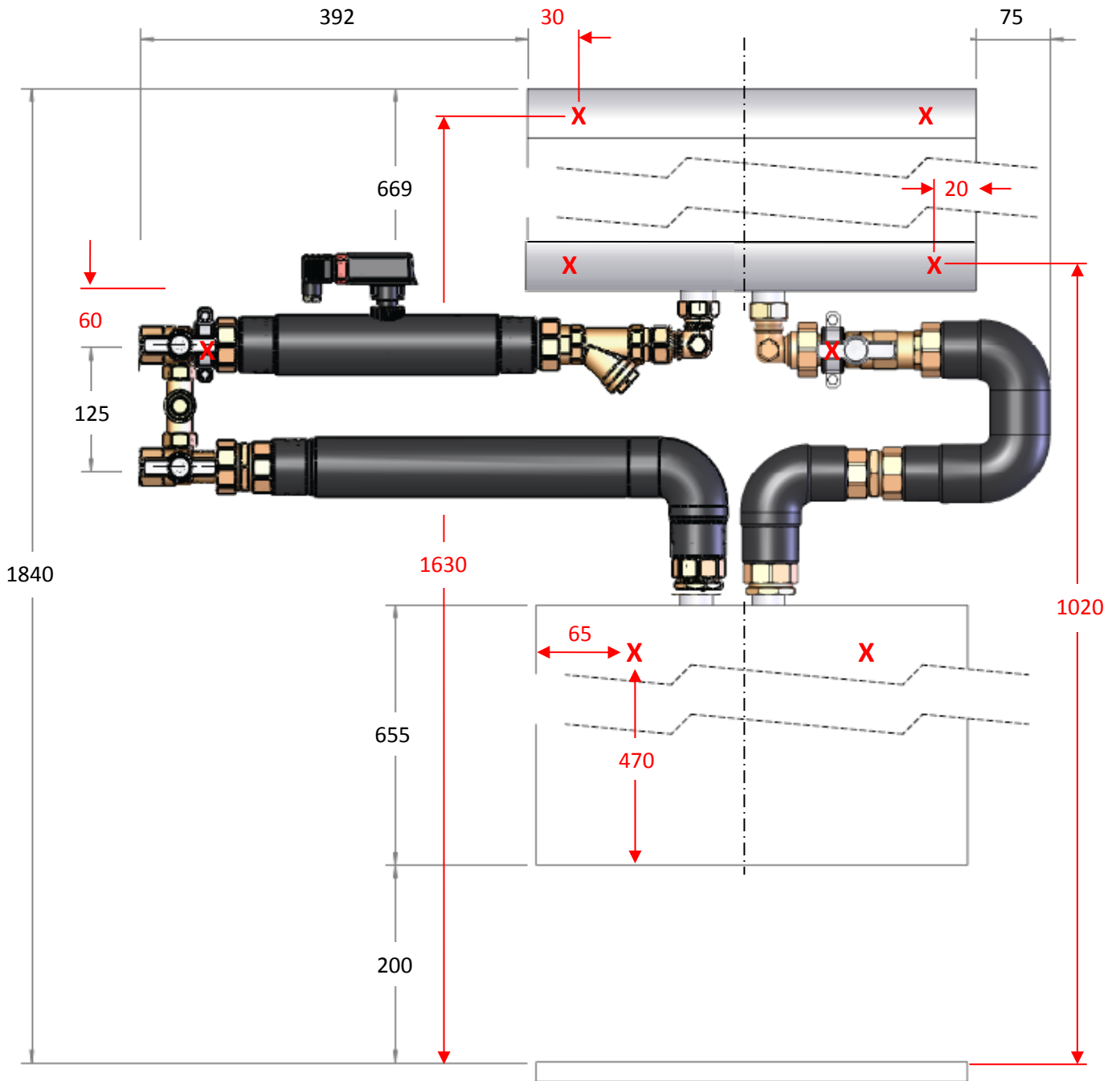


VSH LAK9 / VSH LAK14

Montagehinweis
Installation instructions
Instructions d'installation
Istruzioni di montaggio





Volumenstrom – Druckverlust – Diagramm
Öffnungszeiten in Abhängigkeit der Überströmeinstellung

Flow rate – pressure – diagram
Opening characteristics depending on the setting of overflow valve

Volume – Perte de pression – Schéma
Rapport d'ouverture en fonction du réglage de la soupape d'arrêt

Flusso di volume – perdita di pressione – diagramma
Orari di apertura a seconda delle impostazioni di valvola limitatrice

